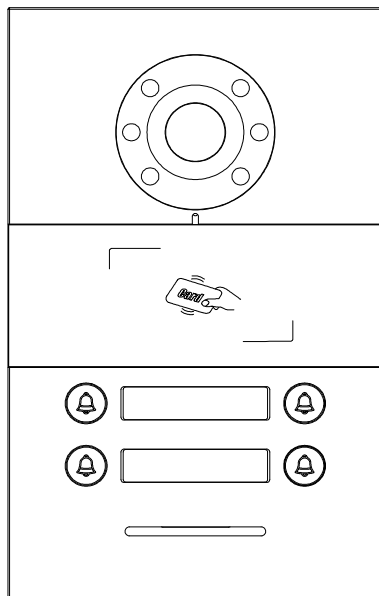


## 门口机



H 系列数字系统 4 按键门口机使用手册\_V1.1

H-OS04-IC

# 注意事项

- 1、请远离强磁场、高温、潮湿等环境；



- 2、不要将设备摔落在地上或使之受到强力冲击；



- 3、不要使用湿布或具挥发性的试剂擦拭设备；



- 4、请勿自行拆卸本设备。

# 目录

|                 |    |
|-----------------|----|
| 第一章产品概述.....    | 1  |
| 1.1 功能特点.....   | 1  |
| 1.2 规格参数.....   | 1  |
| 第二章产品介绍.....    | 2  |
| 2.1 产品外观.....   | 2  |
| 2.2 产品尺寸图.....  | 3  |
| 2.2 接口说明.....   | 3  |
| 第三章安装.....      | 4  |
| 3.1 安装高度.....   | 4  |
| 3.2 安装步骤.....   | 5  |
| 第四章功能描述.....    | 6  |
| 4.1 门口机配置.....  | 6  |
| 4.2 注册卡设置.....  | 8  |
| 4.3 呼叫.....     | 10 |
| 4.4 呼叫管理中心..... | 10 |
| 4.5 门状态报警.....  | 10 |
| 4.6 防拆报警.....   | 10 |
| 4.7 开锁时间设置..... | 10 |
| 4.8 开锁.....     | 10 |
| 4.9 恢复出厂设置..... | 11 |

# 第一章产品概述

本产品是数字楼宇对讲系统的直接式门口机。采用标准五类线连接，可实现与室内机或管理机可视对讲通话，并支持 IC 门禁控制。

## 1.1 功能特点

- 支持刷 IC 卡
- 支持呼叫室内机、管理机
- 门状态检测，门开超时报警，防拆报警
- 提供常开/常闭开锁输出
- 支持在线升级

## 1.2 规格参数

### 工作参数

工作电压：DC 24V

工作环境温度：-20℃~55℃

存储环境温度：-40℃~70℃

静态电流：≤ 80mA

工作电流：≤ 140mA

产品尺寸(W/H/D)：120×194×44.7mm

### 摄像头

类型：CMOS

可视角度：对角 95°

焦距：2.2mm

可调角度：上下左右 12°

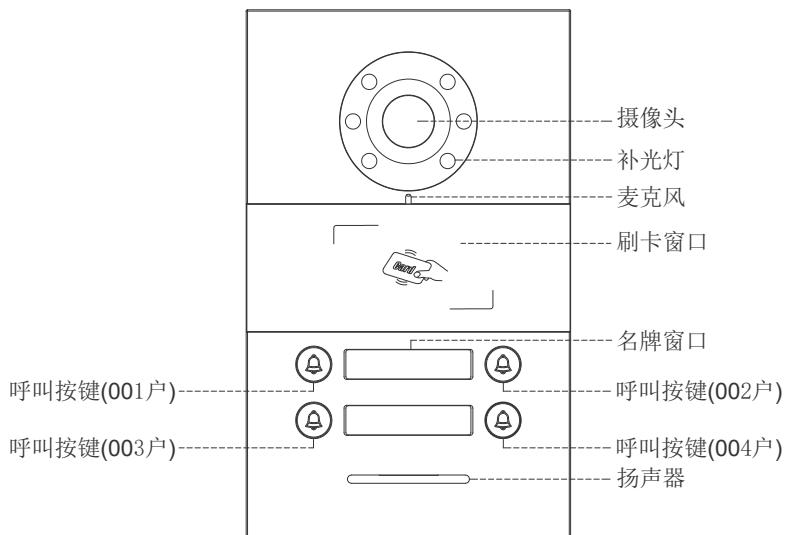
像素：30W

最低照度：0 lux

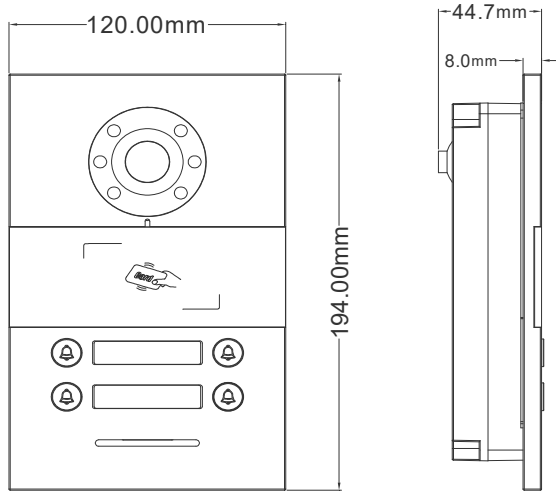
补光方式：白光

## 第二章产品介绍

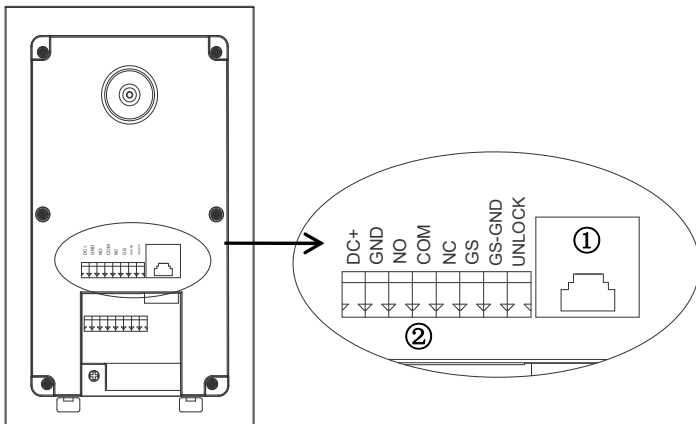
### 2.1 产品外观



## 2.2 产品尺寸图



## 2.2 接口说明



**接口①：** RJ45 网络接口：连接线接口，可连接 24V 非标 PoE 交换机；

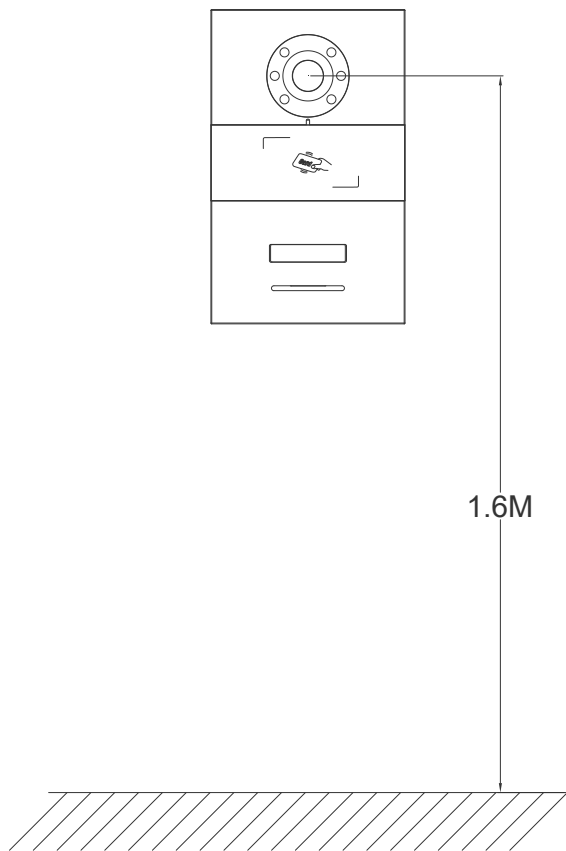
**接口②：** NO、COM、NC：常开/常闭接口；

GS、GS-GND：门状态检测接口；

GND、DC+：独立电源供电接。

## 第三章安装

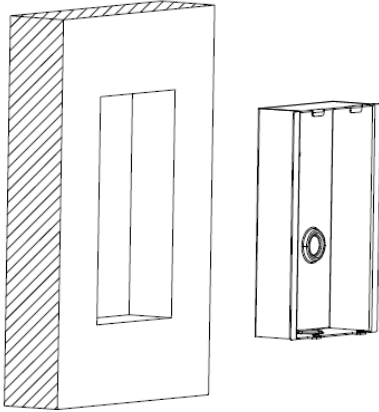
### 3.1 安装高度



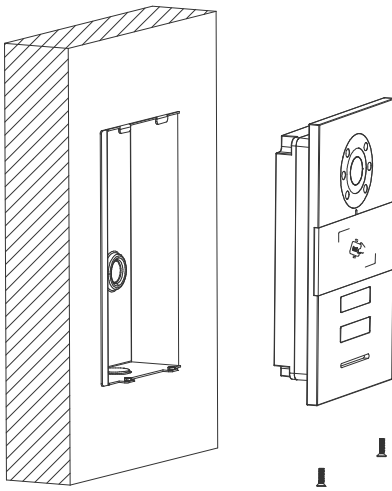
建议安装高度：摄像头高地 1.6 米

## 3.2 安装步骤

第一步：埋墙盒安装，埋墙盒尺寸（W/H/D：100.6 x 175.5 x 38.7mm



第二步：将单户门口机卡入埋墙盒，并用螺丝拧紧固定。






## 第四章功能描述

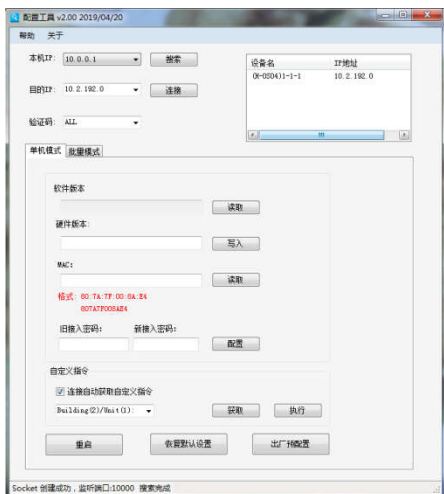
### 4.1 门口机配置

1) 先将电脑的 IP 地址设置为 10 网段，建议设置为 10.0.0.1（软件 ManagerCenter 使用的 IP，如果已打开请先关闭）或者 10.0.0.2（不能和设备 IP 冲突），子网掩码 255.0.0.0。

2) 鼠标双击  楼宇对讲配置工具2.0 图标，进入配置工具界面。

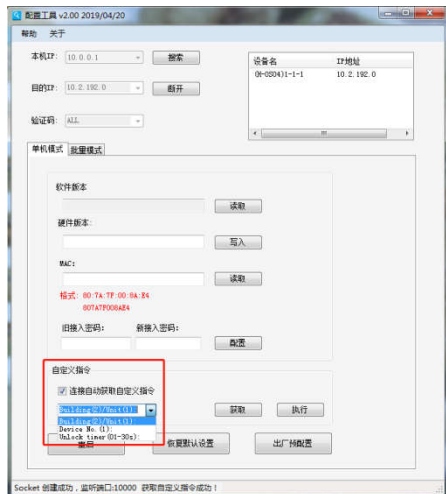


3) 点击“搜索”按钮，设备信息栏会显示搜索到的设备信息，门口机出厂设置为 1 栋 1 单元 1 号，默认开锁时间为 10s。



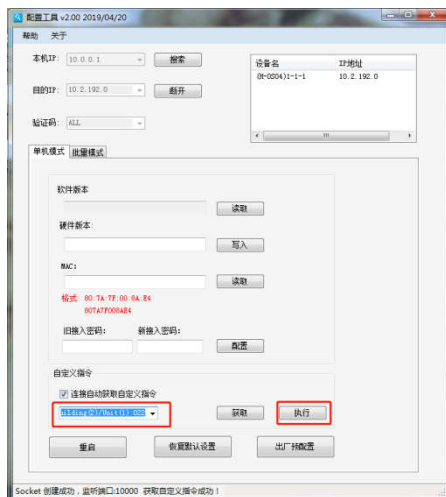
4) 点击选中需要配置的设备，然后点击“连接”按钮。

5) 连接成功后，可通过自定义指令栏配置门口机的楼栋号、单元号、编号和开锁时间。楼栋号为2位，单元号为1位，编号为1位，开锁时间范围为1~30s。

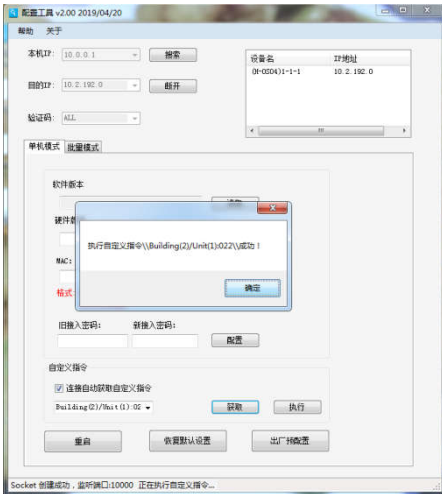


6) 这里以楼栋单元号的配置为例简单说明：

选择 Building(2)/Unit(1)：，在冒号后输入三位数字，前两位为楼栋号，第三位为单元号。若输入 022，即代表 2 栋 2 单元。



输入完成后点击“执行”按钮，弹框提示“执行自定义指令成功！”，说明门口机的楼栋单元号已修改成功。



点击“搜索”，查看门口机的楼栋单元号已更新。



7) 同理可配置门口机的编号/开锁时间，可选择 Device NO./Unlock Timer 进行相关修改，点击执行即配置成功。

## 4.2 注册卡设置

注册卡设置按下列步骤进行：

### 1. 注册 Admin 管理员卡

门口机恢复出厂设置，上电 60S 内第一次的刷卡，即为管理员卡，注册成功后提示铃嘀一声。

## 2. 卡注册模式

待机状态下，刷一次管理员卡，进入注册模式，提示铃长嘀一声。响应时间 15S 内，再刷一次管理员卡可进入连续注册用户卡模式。刷其他卡时提示铃发出嘀嘀嘀的响声。如果超过 15s，提示铃发出嘀嘀嘀的响声，系统自动退出至空闲状态。

### 1) 连续注册用户卡

卡注册模式下，刷一次管理员卡，进入连续注册用户卡模式，提示铃嘀一声。响应时间 15S 内，可刷卡注册用户卡：

- ① 如果用户卡注册成功后，提示铃嘀一声并重新计时，可继续注册其他用户卡；
- ② 如果用户卡注册失败，提示铃发出嘀嘀嘀的响声并重新计时；
- ③ 如果无任何操作且时间超过 15S，提示铃嘀一声，系统自动退出到空闲状态。

注册完成后，再次刷管理员卡可退出到空闲状态。

### 2) 连续删除用户卡

卡注册模式下，刷两次管理员卡，进入连续删除用户卡模式，提示铃嘀两声。响应时间 15S 内，可刷卡删除用户卡：

- ① 如果用户卡删除成功，提示铃嘀一声并重新计时，可继续删除其他用户卡；
- ② 如果用户卡删除失败，提示铃发出嘀嘀嘀的响声并重新计时；
- ③ 如果无任何操作且时间超过 15S，提示铃嘀一声，系统自动退出到空闲状态；

删除完成后，再次刷管理员卡可退出到空闲状态。

### 3) 连续注册管理员卡

卡注册模式下，刷三次管理员卡，进入连续注册管理员卡模式，提示铃嘀三声。响应时间 15S，可刷卡注册管理员卡：

- ① 如果管理员卡注册成功，提示铃嘀一声并重新计时，可继续注册其他管理员卡；
- ② 如果管理员卡注册失败，提示铃发出嘀嘀嘀的响声并重新计时；
- ③ 如果无任何操作且时间超过 15S，提示铃嘀一声，系统自动退出到空闲状态；

注册完成后，再次刷管理员卡可退出到空闲状态。

### 4) 连续删除管理员卡

卡注册模式下，刷四次管理员卡，进入连续删除管理员卡模式，提示铃嘀四声。响应时间 15S，可刷卡删除管理员卡：

- ① 如果管理员卡删除成功，提示铃嘀一声并重新计时，可继续删除其他管理员卡；
- ② 如果管理员卡删除失败，提示铃发出嘀嘀嘀的响声并重新计时；
- ③ 如果无任何操作且时间超过 15S，提示铃嘀一声，系统自动退出到空闲状态；

删除完成后，再次刷管理员卡可退出到空闲状态。

### 5) 删除所有用户卡

卡注册模式下，刷五次管理员卡，进入删除所有用户卡模式，提示铃嘀十声。响应时间 15S 内，刷管理员卡，可删除所有用户卡：

- ① 如果删除成功，提示铃嘀一声，退出到空闲状态；

- ② 如果删除失败（刷错卡），提示铃发出嘀嘀嘀的响声，系统自动退出到空闲状态。
- ③ 如果无任何操作且时间超过 15S，提示铃嘀一声，系统自动退出到空闲状态；

**注：管理员卡+用户卡≤200 张。**

### 4.3 呼叫

访客短按（0-3s）按键，开始呼叫室内机，本机响回铃音。如果振铃的过程中短按同一个按键，则重置 30 秒倒计时；如果振铃中长按（3 秒以上）呼叫键切换到呼叫管理中心。如果 30 秒内住户无应答，则自动结束呼叫。

呼叫切换：若按不同按键，打断上次呼叫发起新呼叫。

### 4.4 呼叫管理中心

访客长按按键 3 秒，开始呼叫管理机，本机响回铃音。如果 30 秒内管理中心无应答，则自动结束呼叫。如果振铃中长按按键，则重置 30 秒倒计时，如果短按切换到住户。

### 4.5 门状态报警

门状态报警功能为门口机检测门开时长超过 120 秒，管理机响起警报，提示管理人员某处门开时长超时。

默认门状态报警功能关闭，闭合门状态检测至少 30S,可打开门状态检测功能。

### 4.6 防拆报警

防拆报警为单户门口机在受到外力拆除时发生的警报。警报会提示管理人员某一门口机受到破坏。

### 4.7 开锁时间设置

开锁时间范围为 1~30s，默认开锁时间为 10s。

### 4.8 开锁

#### 1) 刷卡开锁

将已注册过的用户卡贴近门口机上的刷卡区即可开锁。

#### 2) 室内机开锁

当呼叫住户或住户在监视门口机时，室内机可对门口机进行开锁控制。

#### 3) 出门按钮开锁

本机有提供接口供出门按钮接口，连接好出门按钮后，住户只需在门内按一下出门按钮即可开锁。

## **4.9 恢复出厂设置**

把门口机断电，然后重新上电，180S 内长按门口机任何一个按键 3S，成功后提示铃发出嘀嘀嘀的响声，再短按门口机任何一个按键，成功后提示铃长嘀一声。

