

使用手册

LED 走廊显示屏



智系列数字系统_V1.0

Z-RS04-B

目录

产品概述.....	3
功能特点.....	3
规格参数.....	3
外观及接口说明.....	4
安装说明.....	5
操作说明.....	6

产品概述

本产品是智系列的 LED 走廊显示屏, 安装于医院病区 (或养老院) 走廊顶上, 通过内置电源连接 AC220V 插座供电, 通过网线接入局域网, 基于 TCP/IP 传输协议, 支持显示日期、时间、病区名称信息。

功能特点

- 室内双色 LED 显示屏
- 显示屏分辨率 128*32 点 (8 字两行)
- 显示屏可滚动显示, 内容可自行设定
- 采用超高亮度显示单元

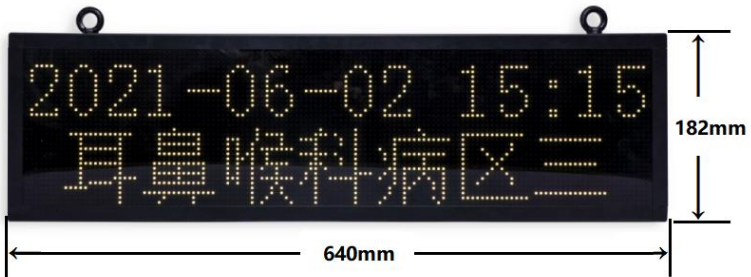
规格参数

像素点间距: 4.75mm	工作环境温度: $-35^{\circ}\text{C}\sim+85^{\circ}\text{C}$
分辨率: 128*32 点	
单元板尺寸: 304mm*152mm	显示颜色: 红、黄、绿
工作参数	最大功率: 80W
驱动方式: 恒流	最佳视距: 5~15 米
供电方式: AC220V/AC110V \pm 10%	
50~60HZ	
最佳视角: 160° (W), 120° (H)	重量: 25KG/m ²

产品尺寸 (W/H/D) : 640*182*76mm (双行)

外观及接口说明

正视图

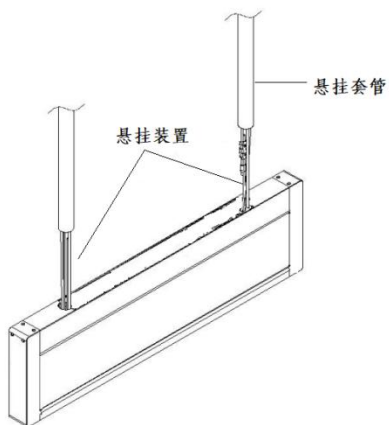


备注：用于悬挂的圆形挂孔用于悬挂使用，两挂孔之间的悬挂距离建议 0.5m。

接口说明

- ① 电源插头，接入到市电即可使用
- ② 网口，接入局域网交换机使用

安装说明



- 1、将该屏幕的两挂孔通过悬挂装置进行固定，使得产品悬挂于医院走廊合适的位置，两挂孔之间的位置距离建议在 0.5m。
- 2、为了体现安装美观，建议悬挂装置（挂绳）外套一堆悬挂套管，使得该产品固定后视觉上更加美观。

操作说明

主界面

上电开机后直接进入主界面，主界面显示日期、时间、病区名称信息，当病房有床头呼叫或卫生间紧急呼叫的时候，该屏幕上会做出相应的显示提示，以便提醒护士及时处置，当护士站管理机接听或在床头机上按下护理按键时，走廊显示屏幕的显示提示消失，进入正常待机主界面。

设置

首次设置由工作人员通过配置软件完成，设置完成后即可保存及使用。