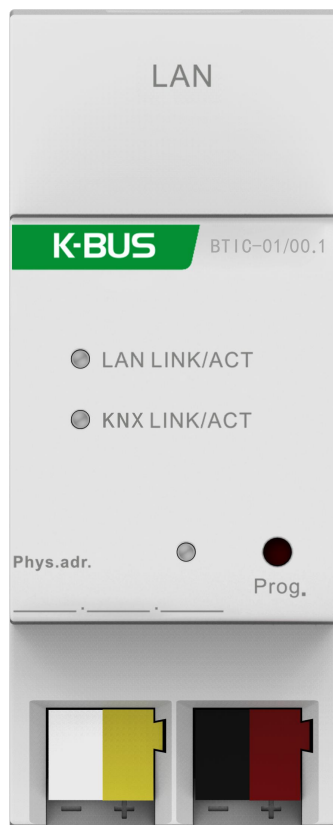


K-BUS® KNX/IP 转换器

KNX/IP Converter_V1.1

BTIC-01/00.1



KNX/EIB 住宅和楼宇智能控制系统

注意事项

1、请远离强磁场、高温、潮湿等环境；



2、不要将设备摔落在地上或使之受到强力冲击；



3、不要使用湿布或具挥发性的试剂擦拭设备；



4、请勿自行拆卸本设备。

目 录

第一章 概要	1
第二章 技术参数	3
第三章 尺寸图和接线图	4
3.1 尺寸图	4
3.2 接线图	5
第四章 项目设计和应用	6
4.1 功能概述	6
第五章 ETS 中系统参数设置说明	7
5.1 参数设置界面“IP settings”	7
5.2 参数设置界面“IP address”	8
第六章 通讯协议	10
6.1 默认参数	10
6.2 命令字	11
6.3 BOOL ReadGroupAddr (CMDPKT* pCMD);	11
6.4 BOOL WriteGroupAddr (CMDPKT* pCMD);	15
第七章 报文数据应用示例	19
7.1 KNX 总线端-->IP 客户端	19
7.1.1 1bit 的组地址写命令报文	19
7.1.2 1byte 的组地址写命令报文	20
7.1.3 2byte 的组地址写命令报文	21
7.1.4 1bit 的组地址读响应命令报文	22
7.1.5 1byte 的组地址读响应命令报文	23
7.1.6 2byte 的组地址读响应命令报文	24
7.2 IP 客户端-->KNX 总线端	25
7.2.1 1bit 的组地址写命令	25
7.2.2 1byte 的组地址写命令	26
7.2.3 2byte 的组地址写命令	27
7.2.4 1bit 的组地址读命令	28
7.2.5 1byte 的组地址读命令	30
7.2.6 2byte 的组地址读命令	31

第一章 概要

KNX/IP 转换器是一个专为 KNX 智能楼宇控制系统设计的，用于连接 KNX 总线跟局域网，作为 KNX 安装和 IP 网络之间的接口，通过转换器可以把来自局域网设备的 TCP 报文转换成 KNX 报文，并发送至 KNX 总线，实现对 KNX 设备的控制。

为方便用户使用网络终端来控制 KNX 设备，我们定义了一套通信协议，见第 4 章，该协议放在 IP 包的数据字段传送。用户可以依据此协议来配置或编程 IP 网络设备以实现对 KNX 设备的控制

KNX/IP 转换器的 IP 地址分配是固定的并可在运行前进行配置。设备的运行不仅需要 KNX 总线供电，而且还需要一个 30V DC 的辅助电源供电。

KNX/IP 转换器主要功能概述如下：

- 支持 TCP/IP 通信接口协议，始终工作于 TCP 服务器模式
- 对通讯控制报文进行透明转发
- 最大支持 5 个 TCP 客户端同时连接到转换器
- 对 TCP 报文进行转换，发送至 KNX 网络，实现对 KNX 设备的控制
- 读响应报文只转发给读请求发起端
- 支持对目标组地址的读和写指令

这本手册为用户详细的提供了有关 KNX/IP 转换器的技术信息，包括安装和编程细节，并联系在实际使用的例子解释了如何使用。

KNX/IP 转换器是模数化安装设备，为了方便安装到配电箱中，根据 EN 60 715 设计，能安装在 35 毫米的丁导轨上。设备通过网络 RJ45 接口实现与局域网的连接，传输速率 10Mbit/s。KNX 总线和辅助电源的连接直接通过 KNX 接线端子连接。

物理地址的分配以及参数的设定都可以使用导入 VD4 文件的工程设计工具软件 ETS (版本 ETS3 或以上)。

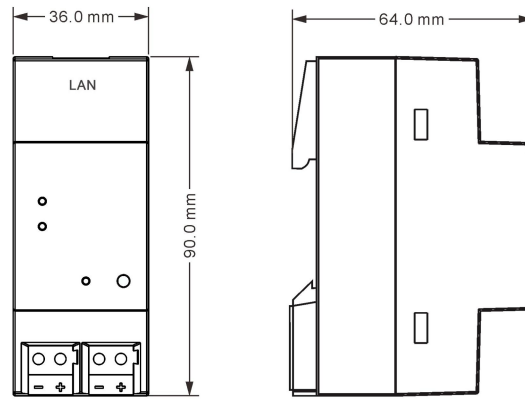
注：设备会在 120 秒内无数据传输时自动断开连接，所以建议在无数据的空闲时候，每间隔 60 秒发送任意数据（需避开标准数据帧数据），如 0xFF 0xFF 的 2 个字节数据。

第二章 技术参数

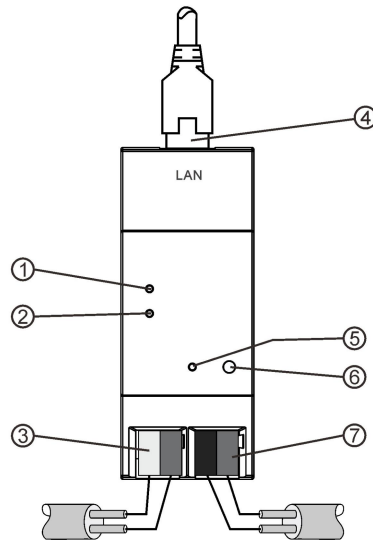
电 源	工作电压	21-30V DC, 通过 KNX 总线获得
	电流消耗, KNX	<12mA
	待机功耗, KNX	<360mW
	辅助供电	20-30V DC
	辅助电源功耗	<2.5W
连 接	KNX 总线接口	KNX 总线连接端子(黑/红)
	辅助电源	KNX 总线连接端子 (黄/白)
	LAN	RJ45 端口 10/100Base-T, IEEE 802.3 网络, 自适应
操作和指示	红色 LED 和按键	编程物理地址
	绿色 LED 闪烁	指示设备应用层工作正常
	LAN/LINK LED 亮	指示网络连接正常
	LAN/LINK LED 闪	指示设备与网络进行通讯
	KNX/LINK LED 亮	指示设备与 KNX 总线连接正常
KNX/LINK LED 闪	总线上有报文传输	
温度范围	运行	-5 °C ... + 45 °C
	存储	-25 °C ... + 55 °C
	运输	- 25 °C ... + 70 °C
环境条件	湿度	<93%,结露除外
设 计	模数化安装设备, 安装在 35mm 丁导轨上	
尺 寸	90mm×36mm×64mm	
重 量	0.1kg	
外 壳	塑料壳, 米白色	

第三章 尺寸图和接线图

3.1 尺寸图



3.2 接线图



- ① LAN/LINK ON 网络连接指示；LAN/LINK 闪烁，网络与设备间有数据传输
- ② KNX/LINK ON 总线连接指示；KNX/LINK 闪烁，总线与设备间有数据传输
- ③ 辅助电源连接端子
- ④ LAN 连接端口 RJ45
- ⑤ 红色 LED 指示进入物理地址编程状态，绿色 LED 闪烁指示设备应用层工作正常
- ⑥ 编程按钮
- ⑦ KNX 总线连接端子

第四章 项目设计和应用

4.1 功能概述

开放的通信协议

本 KNX/IP 转换器定义的 IP 包通信协议是公开的，任何人都可以按照协议的文本去实现该协议的通信。因此可以方便地与其它系统互联，同时也保证了 KNX 总线内部实时通讯的可靠性、通用性、可扩展性，从而真正实现了系统的开放性。

KNX/IP 转换器始终工作于 TCP 服务器模式，最大可同时支持 5 个 TCP 客户端的连接。

收发通信控制报文

通信控制报文是按照定义的格式收发的，在第 4 章的通讯协议中有给定收发报文的格式，即指令格式，指令中的每位数据代表着不同的信息，详见第 4 章表格中的描述。

报文转换

KNX/IP 转换器接收来自 IP 客户端的报文需要严格按照通讯协议给定的格式生成。当 KNX/IP 转换器收到这个报文后，会提取其中的 KNX 信息（如组地址，长度，数据类型和目标值等），进而转换成 KNX 总线上的报文，发送到 KNX 总线上，从而控制 KNX 总线上的 KNX 设备。

ACK 报告、成功转发报告

在接收到一个 IP 客户端报文，经校验正确后，KNX/IP 转换器会发送一个 ACK 报告到 IP 客户端，告知 IP 客户端，这个报文已经成功收到，否则不应答。当 KNX/IP 转换器把这个报文成功转发到 KNX 总线上时，就会发送一个成功报文，否则会发送一个失败报文（参考 RESULTPKT 报文）。

目标组地址读、写

通过 KNX/IP 转换器可以向 KNX 总线上发送最大 2 个字节的数据，也可以读取 KNX 总线上的数据。读取的 KNX 总线上的数据只转发给读请求发起的客户端。

第五章 ETS 中系统参数设置说明

5.1 参数设置界面 “IP settings”

“IP setting”参数设置界面如图 3.2 所示，这里可以设置 KNX/IP 转换器的名称和端口号。

由于 IP 转换器跟 RS485 转换器使用的是同一个数据库，因此在配置 IP 转换器参数之前，须先选择设备，如下图 3.1 所示：



图 3.1 选择设备

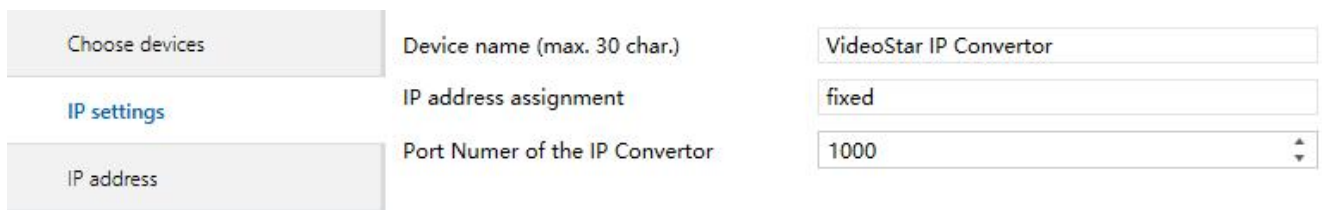


图 3.2 “IP settings” 参数设置界面

参数 “Device name (max. 30 char.)”

这个参数设置设备名称，以便在局域网中识别此设备，最多可输入 30 个字符。目前作为备用参数。

参数 “IP address assignment”

这里注明 IP 地址的分配是固定的，由下面的参数设置界面“IP address”给设备分配 IP 地址。

参数 “Port Number of the IP Converter”

这里设置 IP 转换器的端口号，TCP 客户端的设备端口号必须与转换器的端口号相同，否则不能进行相互通讯。

5.2 参数设置界面 “IP address”

“IP address”参数设置界面如图 3.3 所示，这里用于设置网络连接信息，如 IP 地址，子网掩码，默认网关。

IP address	
Byte 1	192
Byte 2	168
Byte 3	1
Byte 4	10

Subnet mask	
Byte 1	255
Byte 2	255
Byte 3	255
Byte 4	0

Default gateway	
Byte 1	192
Byte 2	168
Byte 3	1
Byte 4	1

图 3.3 “IP address”参数设置界面

参数 “IP address”

这个参数定义转换器的 IP 地址，在局域网中这个 IP 地址是唯一的，否则会导致 IP 之间的冲突。可选

项：**Byte x: 0...255**

IP 地址的输入方式如下：（例如：192.168.1.10）

Byte1: 192

Byte2: 168

Byte3: 1

Byte4: 10

参数 "Subnet mask"

这里定义转换器的子网掩码，子网掩码的设置必须能反应子网的结构和数量。可选项：**Byte x: 0...255**

子网掩码的输入方式如下：（以一个最简单的小型网络子网掩码 255.255.255.0 设置为例）

Byte1: 255

Byte2: 255

Byte3: 255

Byte4: 0

参数 "default gateway"

这里定义转换器的默认网关，默认网关必须跟 IP 地址在同一个网段中。可选项：**Byte x: 0...255**

默认网关的输入方式如下：（例：192.168.1.1）

Byte1: 192

Byte2: 168

Byte3: 1

Byte4: 1

第六章 通讯协议

6.1 默认参数

IP 地址：192.168.1.10；端口号：1000；TCP 服务器模式。这意味着设备在出厂后假如客户端信息相匹配，不需要经过 ETS 的配置就可以直接使用。

命令包：

```
typedef struct {
    BYTE    Head1;        // Always is 0x55=STX1.
    BYTE    Head2;        // Always is 0xAA=STX2.
    WORD    MachineID;    // Not use, default to 0.
    WORD    Reserved;     // Reserved
    WORD    Command;      // Command ID
    DWORD   Length;      // Input Parameter 1
    WORD    InParam;     // Input Parameter 2
    WORD    ChkSum;      // Checksum
} CMDPKT;                // Size of command packet is 16 Bytes.
```

命令确认包：

```
typedef struct {
    BYTE    Head1;        // Always is 0x5A=STX1.
    BYTE    Head2;        // Always is 0xA5=STX2.
    WORD    MachineID;    // Not use, default to 0.
    WORD    Response;    // 0x00-NAK, 0x01-ACK.
    WORD    ChkSum;      // Checksum
} ACKPKT;                // Size of command acknowledge packet is 8 Bytes.
```

命令执行结果包：

```
typedef struct {
    BYTE    Head1;        // Always is 0xAA=STX1.
    BYTE    Head2;        // Always is 0x55=STX2.
    WORD    MachineID;    // Not use, default to 0.
    WORD    Reserved;     // Reserved
    WORD    Ret;          // 1: OK 0: Error
    DWORD   OutParam;     // Output Parameter
    WORD    ChkSum;      // Checksum
} RESULTPKT;            // Size of command execution result packet is 14 Bytes.
```

说明:

- A. 客户端按照 CMDPKT 格式发送命令，KNX/IP 转换器按照 ACKPKT 回复一个 ACK，超时没有接收到 ACK，说明接收失败，由客户端决定是否重新发送。
- B. 命令执行完毕，一般需要按照 RESULTPKT 回复一个执行结果。
- C. 写组地址值时，超过 2 字节的值需要另外以数据包形式发送设置数据命令到 KNX/IP 转换器。
- D. 读组地址时，需要确保该组地址的通信对象可读、可传输。所有响应的字节数据都以数据包形式转发给客户端。
- E. 通信双方在通信发起前需要确定 IP 地址和绑定端口号；通信前首先建立 TCP 连接；用数据库进行相应的配置。
- F. 最多同时允许 5 个 TCP 连接，暂时不支持 UDP 方式。

6.2 命令字

```
enum
{
    CMD_SET_MONITOR_MODE = 0x101,
    CMD_SET_FILTER_MODE,
    CMD_SET_RANDOM_MODE,    // This command is not available now
    CMD_GROUP_ADDR_READ,    //0x0104
    CMD_GROUP_ADDR_WRITE    //0x0105
};
```

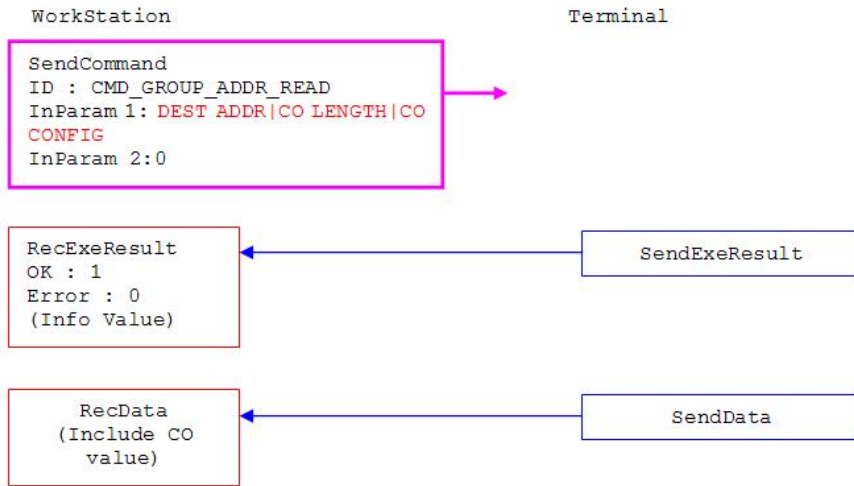
6.3 BOOL ReadGroupAddr (CMDPKT* pCMD);

功能：读组地址；

参数：

返回： 1 – OK；

0 – Error；



对应协议:

命令发送(客户端----KNX/IP 转换器)			
字节	值	含义	
1	0x55	命令起始字节 1, 每个命令都一样	
2	0xAA	命令起始字节 2, 每个命令都一样	
3	1-255,0=default	Not use, default to 0.	
4			
5	0	Reserved	
6	0		
7	CMD_GROUP_ADDR_READ	命令 (0x0104)	低字节
8			高字节
9	nConfig ^(NOTE 1) (We used the lowest 2 bits as the priority, usually it equals 0x03)	输入参数 1	
10	nLength ^(NOTE 2)		
11	DEST_ADDR ^(NOTE 3)		低字节
12		高字节	
13	0	输入参数 2	
14			
15	ChkSum ^(NOTE 4)	校验和 (前面所有字节相加)	低字节
16			高字节

命令响应 ACK(KNX/IP 转换器 ---- 客户端)			
字节	值	含义	
1	0x5A	命令起始字节 1, 每个命令都一样	
2	0xA5	命令起始字节 2, 每个命令都一样	
3	1-255,0=default	Not use, default to 0.	
4			
5	0x00-NAK	Response	
6	0x01-ACK.		
7	ChkSum ^(NOTE 4)	校验和 (前面所有字节相加)	
8			
命令回复结果(KNX/IP 转换器 ---- 客户端)			
字节	值	含义	
1	0xAA	命令起始字节 1, 每个命令都一样	
2	0x55	命令起始字节 2, 每个命令都一样	
3	1-255,0=default	Not use, default to 0.	
4			
5	0	Reserved	
6			
7	1: OK 0: Error	结果	
8			
9	0	输出参数	
10			
11			
12			
13	ChkSum ^(NOTE 4)	校验和 (前面所有字节相加)	低字节
数据回复(KNX/IP 转换器 ---- 客户端)			
字节	值	含义	
1	0xA5	命令起始字节 1, 每个命令都一样	

2	0x5A	命令起始字节 2，每个命令都一样	
3	1-255,0=default	Not use, default to 0.	
4			
5	SRC ADDR ^(NOTE 5)	发送设备的物理地	低字节
6		址	高字节
7	DEST ADDR ^(NOTE 3)	目的组地址	低字节
8			高字节
9	nLength	长度	
10	// Group communication Multicast	读、写、响应识别标志	
11	APCI_VALUE_READ 0x0000		
	APCI_VALUE_RESP 0x0040 APCI_VALUE_WRITE 0x0080		
		1~14 字节数据，高字节在前	
19	ChkSum ^(NOTE 4)	校验和 (前面所有字	低字节
20		节相加)	高字节

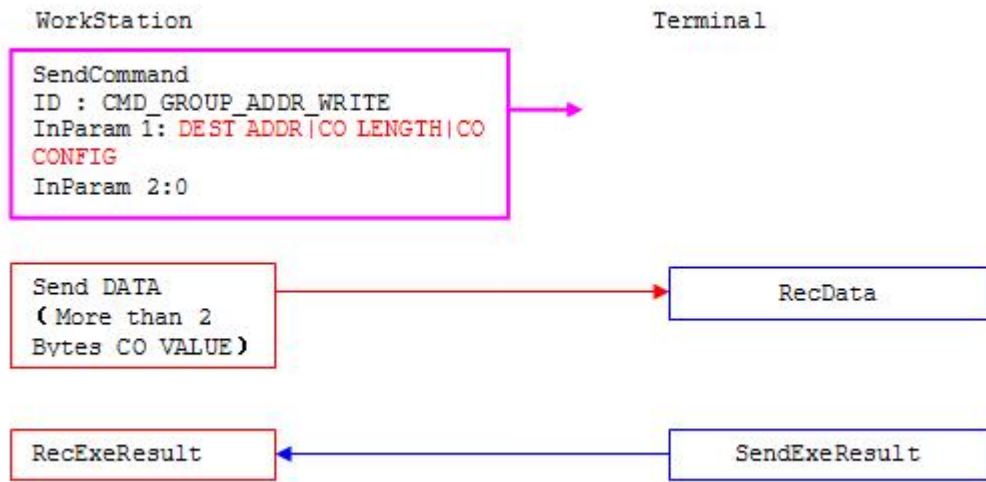
6.4 BOOL WriteGroupAddr (CMDPKT* pCMD);

功能：写组地址；

参数：

返回： 1 – OK；

0 -- Error；



对应协议：

命令发送(客户端---- KNX/IP 转换器)			
字节	值	含义	
1	0x55	命令起始字节 1，每个命令都一样	
2	0xAA	命令起始字节 2，每个命令都一样	
3	1–255,0=default	Not use, default to 0.	
4			
5	0	Reserved	
6			
7	CMD_GROUP_ADDR_WRITE	命令(0x0105)	低字节
8			高字节

9	nConfig ^(NOTE 1) (We used the lowest 2 bits as the priority, usually it equals 0x03)	输入参数 1	
10	nLength ^(NOTE 2)		
11	DEST ADDR ^(NOTE 3)		高字节
12			低字节
13	(nLength <= 2) : Group Value	输入参数 2, 低字节在前	
14	Else : 0		
15	ChkSum	校验和 (前面所有	低字节
16		字节相加)	高字节
命令响应 ACK(KNX/IP 转换器 ---- 客户端)			
字节	值	含义	
1	0x5A	命令起始字节 1, 每个命令都一样	
2	0xA5	命令起始字节 2, 每个命令都一样	
3	1-255,0=default	Not use, default to 0.	
4			
5	0x00-NAK	Response	
6	0x01-ACK.		
7	ChkSum	校验和 (前面所有字节相加)	
8			
命令回复结果(KNX/IP 转换器 ---- 客户端)			
字节	值	含义	
1	0xAA	命令起始字节 1, 每个命令都一样	
2	0x55	命令起始字节 2, 每个命令都一样	
3	1-255,0=default	Not use, default to 0.	
4			
5	0	Reserved	
6			
7	1: OK 0: Error	结果	
8			
9	0	校验参数	

10		
11		
12		
13	ChkSum	校验和（前面所有字节相加）
14		
设置数据(客户端---- KNX/IP 转换器)		
字节	值	含义
1	0x5A	命令起始字节 1，每个命令都一样
2	0xA5	命令起始字节 2，每个命令都一样
3	1-255,0=default	Not use, default to 0.
4		
5		3~14 字节数据(nLength >= 3) : Group Value
6~17		
18		
19	ChkSum	校验和（前面所有字节相加）
20		

注释:

NOTE1: 根据 KNX 标准, 它有 4 种类型, 代表 4 种传输优先级:

11=低操作优先级

10=高操作优先级

01=警报优先级

00=系统优先级

通常, 我们用低优先级, 所以 nConfig 为 0x03, 不建议用其它的。

NOTE2: 指目标的通讯对象值的长度, 例如, 当通信对象值长度少于 1byte 时, 它等于 1, 其它情况等于长度+1. 也就是说,

当我们有一个 1bit 的通信对象, 那么长度等于 0x01, 当通信对象用 1byte 时, 长度将等于 0x02.

NOTE3: 想要读取或写入的目标组地址。

NOTE4: 校验字, 数据帧中包括帧头在内的所有数据的代码和。

NOTE5: 数据应答报文发出设备的物理地址

附:

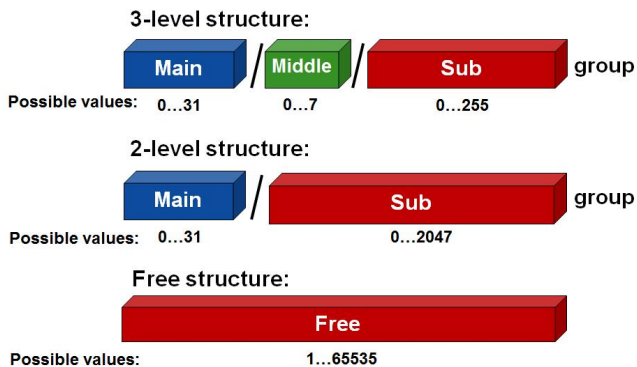
在 ETS 系统中, 组地址的结构有三种风格 (如下图):

(1) 三级结构: 主组/中组/子组, 对应长度 5bit/3bit/1byte, 对应的值 0..31/0..7/0..255 (0/0/0 不允许使用)

(2) 二级结构: 主组/子组: 对应长度 5bit/11bit, 对应的值 0..31/0..2047 (0/0 不允许使用)

(3) 自由级结构: 长度 2byte, 值 1..65535

在 ETS 工程调试中, 用得比较多的是三级结构, 因此, 本文档以三级结构的形式进行使用说明。



第七章 报文数据应用示例

为了便于实际工程上的软件协议对接，以下将日常应用中比较常见的数据类型报文做举例，以便于更好地理解协议规范，示例中的所有报文数据均是 16 进制数（ETS 监控中的报文为十进制数）。

7.1 KNX 总线端-->IP 客户端

本章节（7.1）的协议解读请参阅 6.3 章节“数据回复(KNX/IP 转换器 --> 客户端)”的定义。

7.1.1 1bit 的组地址写命令报文

ETS 工具监控数据：

# *	Time	Service	Flags	Prio	Source Add	Source Name	Destination	Destination Name	Rout Type	DPT	Info	
.	2020/5/14 14:40:50.786	from bus		Low	1.1.9	Push button sensor Plus,1/2/3/4gang	1/0/1	New group address	6	GroupValueWrite	1.001 switch	\$01 On

TCP 工具监控数据：



功能解读：物理地址为 1.1.9 的面板从 KNX 总线端发送了一个目标组地址为 1/0/1 的 ON(0x01)报文给 IP 客户端。

根据 IP 转换器的协议定义，在 TCP 工具中接收的写入数据解读如下：

a5 5a 00 00 09 11 01 08 01 80 00 01 a4 01
 ① ② ③ ④ ⑤ ⑥ ⑦ ⑧ ⑨

- ① A5: 命令起始字节 1，为协议所规定；
- ② 5A: 命令起始字节 2，为协议所规定；
- ③ 00 00: 第 3 和 4 字节未使用，默认为 0；
- ④ 09 11: 发送设备的物理地址，即面板的物理地址 1.1.9（物理地址为 2 个字节数据 4bit.4bit.1byte），**低字节在前**；
- ⑤ 01 08: 目标组地址 1/0/1（组地址为 2 个字节数据 5bit/3bit/1byte），**低字节在前**；
- ⑥ 01: 目标通讯对象值的长度，长度小于 1byte 时为 1，这里是 1bit，因此数据长度为 0x01；
- ⑦ 80 00: 写识别标志为 0x0080（APCL_VALUE_WRITE 0x0080），**低字节在前**；
- ⑧ 01: 1~14 字节数据，这里的数据值为 ON，因此是 0x01；
- ⑨ A4 01: 校验和，为前面所有字节相加，因此这里是 0x01A4，**低字节在前**。

7.1.2 1byte 的组地址写命令报文

ETS 工具监控数据：

#	Time	Service	Flags	Prio	Source Add	Source Name	Destination	Destination Name	Rout Type	DPT	Info
L	2020/5/14 15:46:27.090	from bus		Low	1.1.9	Push button sensor Plus,1/2/3/4gang	1/0/4	New group address	6	GroupValueWrite	5.010 counter pulses (0..255) \$7F 127

TCP 工具监控数据：



功能解读：物理地址为 1.1.9 的面板从 KNX 总线端发送了一个目标组地址为 1/0/4 的 127(0x7F)报文给 IP 客户端。

根据 IP 转换器的协议定义，在 TCP 工具中接收的写入数据解读如下：

a5 5a 00 00 09 11 04 08 02 80 00 7f 26 02
 ① ② ③ ④ ⑤ ⑥ ⑦ ⑧ ⑨

- ① A5：命令起始字节 1，为协议所规定；
- ② 5A：命令起始字节 2，为协议所规定；
- ③ 00 00：第 3 和 4 字节未使用，默认为 0；
- ④ 09 11：发送设备的物理地址，即面板的物理地址 1.1.9（物理地址为 2 个字节数据 4bit.4bit.1byte），**低字节在前**；
- ⑤ 04 08：目标组地址 1/0/4（组地址为 2 个字节数据 5bit/3bit/1byte），**低字节在前**；
- ⑥ 02：目标通讯对象值的长度，长度小于 1byte 时为 1，其它情况长度+1，这里是 1byte，因此数据长度为 0x02；
- ⑦ 80 00：写识别标志为 0x0080（APCI_VALUE_WRITE 0x0080），**低字节在前**；
- ⑧ 7F：1~14 字节数据，这里的数据值为 127，因此是 0x7F；
- ⑨ 26 02：校验和，为前面所有字节相加，因此这里是 0x0226，**低字节在前**。

7.1.3 2byte 的组地址写命令报文

ETS 工具监控数据：

#	Time	Service	Flags	Prio	Source Add	Source Name	Destination	Destination Name	Rout Type	DPT	Info
1	2020/5/14 16:27:03.597	from bus		Low	1.1.9	Push button sensor Plus,1/2/3/4gang	1/0/6	New group address	6	GroupValueWrite	7.001 pulses DD D5 56789 pulses

TCP 工具监控数据：



功能解读:物理地址为 1.1.9 的面板从 KNX 总线端发送了一个目标组地址为 1/0/6 的 56789(0xDD D5) 报文给 IP 客户端。

根据 IP 转换器的协议定义，在 TCP 工具中接收的写入数据解读如下：

a5 5a 00 00 09 11 06 08 03 80 00 dd d5 5c 03
 ① ② ③ ④ ⑤ ⑥ ⑦ ⑧ ⑨

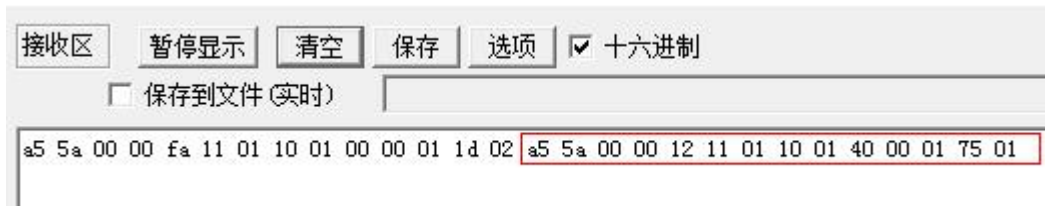
- ① A5: 命令起始字节 1，为协议所规定；
- ② 5A: 命令起始字节 2，为协议所规定；
- ③ 00 00: 第 3 和 4 字节未使用，默认为 0；
- ④ 09 11: 发送设备的物理地址，即面板的物理地址 1.1.9（物理地址为 2 个字节数据 4bit.4bit.1byte），**低字节在前**；
- ⑤ 06 08: 目标组地址 1/0/6（组地址为 2 个字节数据 5bit/3bit/1byte），**低字节在前**；
- ⑥ 03: 目标通讯对象值的长度，长度小于 1byte 时为 1，其它情况长度+1，这里是 2byte，因此数据长度为 0x03；
- ⑦ 80 00: 写识别标志为 0x0080（APCI_VALUE_WRITE 0x0080），**低字节在前**；
- ⑧ DD D5: 1~14 字节数据，这里的数据值为 56789，因此是 0xDDD5，**高字节在前**；
- ⑨ 5C 03: 校验和，为前面所有字节相加，因此这里是 0x035C，**低字节在前**。

7.1.4 1bit 的组地址读响应命令报文

ETS 工具监控数据：

#	Time	Service	Flags	Prio	Source Add	Source Name	Destination	Destination Name	Rout	Type	DPT	Info
1	2020/5/14 18:02:20.668	to bus		Low	1.1.250	-	2/0/1	New group address	6	GroupValueRead		
2	2020/5/14 18:02:20.686	from bus		Low	1.1.18	Dimming Actuator, 1 fold	2/0/1	New group address	6	GroupValueResponse	1.001 switch	\$01 On

TCP 工具监控数据：



功能解读：通过物理地址为 1.1.250 的总线设备向总线读取目标组地址为 2/0/1 的数据，物理地址为 1.1.18 的调光执行器收到读请求时，回应了一个数据为 ON(0x01)的数据到总线上。IP 客户端收到的读取和响应数据如上图所示。

根据 IP 转换器的协议定义，在 TCP 工具中接收的响应数据解读如下：

a5 5a 00 00 12 11 01 10 01 40 00 01 75 01
 ① ② ③ ④ ⑤ ⑥ ⑦ ⑧ ⑨

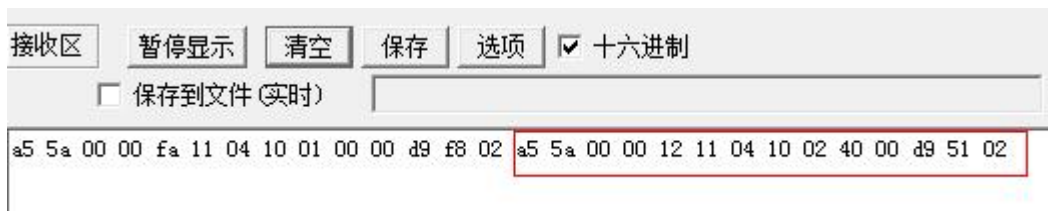
- ① A5：命令起始字节 1，为协议所规定；
- ② 5A：命令起始字节 2，为协议所规定；
- ③ 00 00：第 3 和 4 字节未使用，默认为 0；
- ④ 12 11：发送设备的物理地址，即调光执行器的物理地址 1.1.18（物理地址为 2 个字节数据 4bit.4bit.1byte），**低字节在前**；
- ⑤ 01 10：目标组地址 2/0/1（组地址为 2 个字节数据 5bit/3bit/1byte），**低字节在前**；
- ⑥ 01：目标通讯对象值的长度，长度小于 1byte 时为 1，其它情况长度+1，这里是 1bit，因此数据长度为 0x01；
- ⑦ 40 00：响应识别标志为 0x0040（APCI_VALUE_RESP 0x0040），**低字节在前**；
- ⑧ 01：1~14 字节数据，这里的数据值为 ON，因此是 0x01；
- ⑨ 75 01：校验和，为前面所有字节相加，因此这里是 0x0175，**低字节在前**。

7.1.5 1byte 的组地址读响应命令报文

ETS 工具监控数据：

# *	Time	Service	Flags	Prio	Source Add	Source Name	Destination	Destination Name	Rout Type	DPT	Info
?	2020/5/15 10:51:50.935	to bus		Low	1.1.250	-	2/0/4	New group address	6	GroupValueRead	
?	2020/5/15 10:51:50.955	from bus		Low	1.1.18	Dimming Actuator, 1 fold	2/0/4	New group address	6	GroupValueResponse	5.001 percentage (0..100%) \$D9 85 %

TCP 工具监控数据：



功能解读：通过物理地址为 1.1.250 的总线设备向总线读取目标组地址为 2/0/4 的数据，物理地址为 1.1.18 的调光执行器收到读请求时，回应了一个数据为 85%(0xD9)的数据到总线上。IP 客户端收到的读取和响应数据如上图所示。

根据 IP 转换器的协议定义，在 TCP 工具中接收的响应数据解读如下：

a5 5a 00 00 12 11 04 10 02 40 00 D9 51 02

① ② ③ ④ ⑤ ⑥ ⑦ ⑧ ⑨

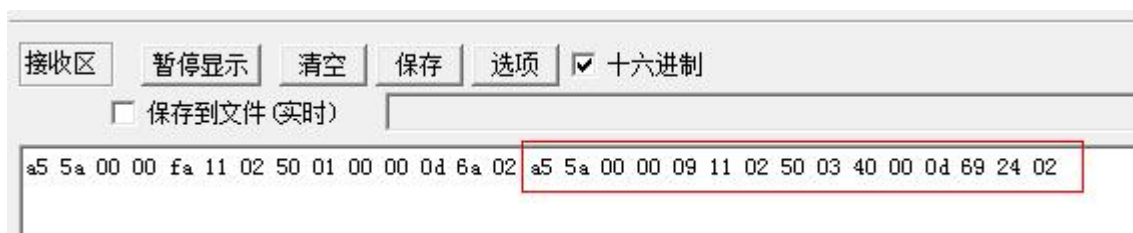
- ① A5：命令起始字节 1，为协议所规定；
- ② 5A：命令起始字节 2，为协议所规定；
- ③ 00 00：第 3 和 4 字节未使用，默认为 0；
- ④ 12 11：发送设备的物理地址，即调光执行器的物理地址 1.1.18（物理地址为 2 个字节数据 4bit.4bit.1byte），**低字节在前**；
- ⑤ 04 10：目标组地址 2/0/4（组地址为 2 个字节数据 5bit/3bit/1byte），**低字节在前**；
- ⑥ 02：目标通讯对象值的长度，长度小于 1byte 时为 1，其它情况长度+1，这里是 1byte，因此数据长度为 0x02；
- ⑦ 40 00：响应识别标志为 0x0040（APCI_VALUE_RESP 0x0040），**低字节在前**；
- ⑧ D9：1~14 字节数据，这里的数据值为 85%，因此是 0xD9；
- ⑨ 51 02：校验和，为前面所有字节相加，因此这里是 0x0251，**低字节在前**。

7.1.6 2byte 的组地址读响应命令报文

ETS 工具监控数据：

# *	Time	Service	Flags	Prio	Source Add	Source Name	Destination	Destination Name	Rout Type	DPT	Info
	2020/5/14 16:45:07.106	to bus		Low	1.1.250	-	10/0/2	internal temp	6	GroupValueRead	
	2020/5/14 16:45:07.140	from bus		Low	1.1.9	Push button sensor Plus.1/2/3/4gang	10/0/2	internal temp	6	GroupValueResponse	9.001 temperature (°C) 0D 69 27.7 °C

TCP 工具监控数据：



功能解读：通过物理地址为 1.1.250 的总线设备向总线读取目标组地址为 10/0/2 的数据，物理地址为 1.1.9 的面板收到读请求时，回应了一个数据为 27.7°C(0x0D 69)的数据到总线上。IP 客户端收到的读取和响应数据如上图所示。

根据 IP 转换器的协议定义，在 TCP 工具中接收的响应数据解读如下：

a5 5a 00 00 09 11 02 50 03 40 00 0d 69 24 02
 ① ② ③ ④ ⑤ ⑥ ⑦ ⑧ ⑨

- ① A5：命令起始字节 1，为协议所规定；
- ② 5A：命令起始字节 2，为协议所规定；
- ③ 00 00：第 3 和 4 字节未使用，默认为 0；
- ④ 09 11：发送设备的物理地址，即面板的物理地址 1.1.9（物理地址为 2 个字节数据 4bit.4bit.1byte），**低字节在前**；
- ⑤ 02 50：目标组地址 10/0/2（组地址为 2 个字节数据 5bit/3bit/1byte），**低字节在前**；
- ⑥ 03：目标通讯对象值的长度，长度小于 1byte 时为 1，其它情况长度+1，这里是 2byte，因此数据长度为 0x03；
- ⑦ 40 00：响应识别标志为 0x0040（APCL_VALUE_RESP 0x0040），**低字节在前**；
- ⑧ 0D 69：1~14 字节数据，这里的数据值为 27.7°C，因此是 0x0D 69，**高字节在前**；
- ⑨ 24 02：校验和，为前面所有字节相加，因此这里是 0x02 24，**低字节在前**。

7.2 IP 客户端-->KNX 总线端

本章节 (7.2) 的协议解读请参阅 6.3 和 6.4 章节“命令发送(客户端—KNX/IP 转换器)”的定义, 6.3 章节为组地址读命令, 6.4 章节为组地址写命令。本章节的主要目的在于解读 IP 客户端的命令定义, 以便通过 IP 客户端的设备控制 KNX 总线端的设备动作及查询 KNX 总线端的设备输出状态。

7.2.1 1bit 的组地址写命令

TCP 工具监控数据:

The screenshot shows the TCP tool interface with the following data:

发送区: 自动发送 每隔 100 ms
 按十六进制 发送文件 发送接收到的数据
 55 AA 00 00 00 00 05 01 03 01 08 01 01 00 13 01
 接收区: 十六进制
 保存到文件 (实时)
 5a a5 00 00 00 00 ff 00 a5 5a 00 00 12 11 01 10 01 80 00 01 b5 01 a5 5a 00 00
 12 11 04 10 02 80 00 ff b7 02

ETS 工具监控数据:

#	Time	Service	Flags	Prio	Source Add.	Source Name	Destination	Destination Name	Rout. Type	DPT	Info
1	2020/5/15 11:51:46.840	from bus		Low	1.1.6	IP Interface	1/0/1	New group address	6	GroupValueWrite	1.001 switch \$01 On
2	2020/5/15 11:51:46.864	from bus		Low	1.1.18	Dimming Actuator, 1 fold	2/0/1	New group address	6	GroupValueWrite	1.001 switch \$01 On
3	2020/5/15 11:51:50.835	from bus		Low	1.1.18	Dimming Actuator, 1 fold	2/0/4	New group address	6	GroupValueWrite	5.001 percentage (0..100%) \$\$F 100 %

功能解读: 通过 IP 客户端发送一个目标组地址为 1/0/1, 长度为 1bit 的 ON 命令到 KNX 总线端, 物理地址为 1.1.18 的调光执行器收到 ON 命令时, 执行开灯的动作, 并把灯的开关状态 (ON) 和亮度状态 (100%) 反馈到总线上 (此例子为 IP 客户端控制灯开关的方式)。

IP 客户端发送的命令为 TCP 工具发送区显示的命令, 接收区为来自 KNX 端的响应命令 ACK 和回复数据。

根据 IP 转换器的协议定义，发送的 TCP 数据解读如下：

55 AA 00 00 00 00 05 01 03 01 08 01 01 00 13 01
 ① ② ③ ④ ⑤ ⑥ ⑦ ⑧ ⑨

- ① 55: 命令起始字节 1，为协议所规定；
- ② AA: 命令起始字节 2，为协议所规定；
- ③ 00 00 00 00: 第 3、4、5、6 字节未使用，默认为 0；
- ④ 05 01: CMD_GROUP_ADDR_WRITE 命令，为 0x0105，**低字节在前**；
- ⑤ 03: 传输优先级 nConfig，通常，我们用低优先级，所以 nConfig 为 0x03；
- ⑥ 01: 目标通讯对象值的长度，长度小于 1byte 时为 1，这里是 1bit，因此数据长度为 0x01；
- ⑦ 08 01: 目标组地址 1/0/1（组地址为 2 个字节数据 5bit/3bit/1byte），**高字节在前**；
- ⑧ 01 00: 少于或等于 2 字节数据，这里的数据值为 ON，因此是 0x0001，**低字节在前**；
- ⑨ 13 01: 校验和，为前面所有字节相加，因此这里是 0x0113，**低字节在前**。

7.2.2 1byte 的组地址写命令

TCP 工具监控数据：



ETS 工具监控数据：

#	Time	Service	Flag	Prio	Source Add	Source Name	Destination	Destination Name	Rout	Type	DPT	Info
1	2020/5/15 15:14:32.577	from bus	Low		1.1.6	IP Interface	1/0/4	New group address	6	GroupValueWrite	5.001 percentage (0.100%)	\$B9 73 %
2	2020/5/15 15:14:33.099	from bus	Low		1.1.18	Dimming Actuator, 1 fold	2/0/4	New group address	6	GroupValueWrite	5.001 percentage (0.100%)	\$B9 73 %

功能解读：通过 IP 客户端发送一个目标组地址为 1/0/4，长度为 1byte 的数值 73% (0xB9) 命令到 KNX 总线端，物理地址为 1.1.18 的调光执行器收到命令时，把灯的亮度调到了 73%，并把灯的亮度状态 (73%) 反馈到总线上（此例子为 IP 客户端调节灯亮度的方式）。

IP 客户端发送的命令为 TCP 工具发送区显示的命令，接收区为来自 KNX 端的响应命令 ACK 和回复数据。

根据 IP 转换器的协议定义，发送的 TCP 数据解读如下：

55 AA 00 00 00 00 05 01 03 02 08 04 B9 00 CF 01
 ① ② ③ ④ ⑤ ⑥ ⑦ ⑧ ⑨

- ① 55: 命令起始字节 1，为协议所规定；
- ② AA: 命令起始字节 2，为协议所规定；
- ③ 00 00 00 00: 第 3、4、5、6 字节未使用，默认为 0；
- ④ 05 01: CMD_GROUP_ADDR_WRITE 命令，为 0x0105，**低字节在前**；
- ⑤ 03: 传输优先级 nConfig，通常，我们用低优先级，所以 nConfig 为 0x03；
- ⑥ 02: 目标通讯对象值的长度，长度小于 1byte 时为 1，其它情况长度+1，这里是 1byte，因此数据长度为 0x02；
- ⑦ 08 04: 目标组地址 1/0/4（组地址为 2 个字节数据 5bit/3bit/1byte），**高字节在前**；
- ⑧ B9 00: 少于或等于 2 字节数据，这里的数据值为 73%，因此是 0x00B9，**低字节在前**；
- ⑨ CF 01: 校验和，为前面所有字节相加，因此这里是 0x01CF，**低字节在前**。

7.2.3 2byte 的组地址写命令

TCP 工具监控数据：



ETS 工具监控数据：

#	Time	Service	Flag	Prio	Source Add	Source Name	Destination	Destination Name	Rout Type	DPT	Info
1	2020/5/15 15:32:23.511	from bus		Low	1.1.6	IP Interface	1/0/6	New group address	6	GroupValueWrite	7.001 pulses 08 FC 2300 pulses
2	2020/5/15 15:32:23.541	from bus		Low	1.1.9	Push button sensor Plus,1/2/...	2/0/11	New group address	6	GroupValueWrite	1.001 switch \$01 On

功能解读：通过 IP 客户端发送一个目标组地址为 1/0/6，长度为 2byte 的数值 2300 (0x08FC) 命令到 KNX 总线端，物理地址为 1.1.9 的面板收到命令时，反馈了一个逻辑值为 1 的开关报文到总线上。

IP 客户端发送的命令为 TCP 工具发送区显示的命令，接收区为来自 KNX 端的响应命令 ACK 和回复数据。

根据 IP 转换器的协议定义，发送的 TCP 数据解读如下：

55 AA 00 00 00 00 05 01 03 03 08 06 FC 08 1D 02
 ① ② ③ ④ ⑤ ⑥ ⑦ ⑧ ⑨

- ① 55: 命令起始字节 1，为协议所规定；
- ② AA: 命令起始字节 2，为协议所规定；
- ③ 00 00 00 00: 第 3、4、5、6 字节未使用，默认为 0；
- ④ 05 01: CMD_GROUP_ADDR_WRITE 命令，为 0x0105，**低字节在前**；
- ⑤ 03: 传输优先级 nConfig，通常，我们用低优先级，所以 nConfig 为 0x03；
- ⑥ 03: 目标通讯对象值的长度，长度小于 1byte 时为 1，其它情况长度+1，这里是 2byte，因此数据长度为 0x03；
- ⑦ 08 06: 目标组地址 1/0/6（组地址为 2 个字节数据 5bit/3bit/1byte），**高字节在前**；
- ⑧ FC 08: 少于或等于 2 字节数据，这里的数据值为 2300，因此是 0x08FC，**低字节在前**；
- ⑨ 1D 02: 校验和，为前面所有字节相加，因此这里是 0x021D，**低字节在前**。

7.2.4 1bit 的组地址读命令

TCP 工具监控数据：



ETS 工具监控数据：

# *	Time	Service	Flag	Prio	Source Add	Source Name	Destination	Destination Name	Rout Type	DPT	Info
1	2020/5/15 15:43:08.532	from bus	Low		1.1.6	IP Interface	2/0/1	New group address	6	GroupValueRead	
2	2020/5/15 15:43:08.551	from bus	Low		1.1.18	Dimming Actuator, 1 fold	2/0/1	New group address	6	GroupValueRespo...	1.001 switch \$01 On

功能解读：通过 IP 客户端发送一个目标组地址为 2/0/1，长度为 1bit 的读请求命令到 KNX 总线端，物理地址为 1.1.18 的调光执行器收到读请求命令后，并把灯的开关状态反馈到总线上（此例子为 IP 客户端查询灯开关状态的方式）。

IP 客户端发送的命令为 TCP 工具发送区显示的命令，接收区为来自 KNX 端的响应命令 ACK 和响应数据。

根据 IP 转换器的协议定义，发送的 TCP 数据解读如下：

55 AA 00 00 00 00 04 01 03 01 10 01 00 00 19 01
 ① ② ③ ④ ⑤ ⑥ ⑦ ⑧ ⑨

- ① 55：命令起始字节 1，为协议所规定；
- ② AA：命令起始字节 2，为协议所规定；
- ③ 00 00 00 00：第 3、4、5、6 字节未使用，默认为 0；
- ④ 04 01：CMD_GROUP_ADDR_READ 命令，为 0x0104，**低字节在前**；
- ⑤ 03：传输优先级 nConfig，通常，我们用低优先级，所以 nConfig 为 0x03；
- ⑥ 01：目标通讯对象值的长度，长度小于 1byte 时为 1，其它情况长度+1，这里是 1bit，因此数据长度为 0x01；
- ⑦ 10 01：目标组地址 2/0/1（组地址为 2 个字节数据 5bit/3bit/1byte），**高字节在前**；
- ⑧ 00 00：输入参数 2 值定义为 0；
- ⑨ 19 01：校验和，为前面所有字节相加，因此这里是 0x0119，**低字节在前**。

7.2.5 1byte 的组地址读命令

TCP 工具监控数据：



ETS 工具监控数据：

# *	Time	Service	Flag	Prio	Source Add	Source Name	Destination	Destination Name	Rout Type	DPT	Info
1	2020/5/15 17:56:39.912	from bus	Low		1.1.6	IP Interface	2/0/4	New group address	6	GroupValueRead	
2	2020/5/15 17:56:39.931	from bus	Low		1.1.18	Dimming Actuator, 1 fold	2/0/4	New group address	6	GroupValueRespo...	5.001 percentag... \$B9 73 %

功能解读：通过 IP 客户端发送一个目标组地址为 2/0/4，长度为 1byte 的读请求命令到 KNX 总线端，物理地址为 1.1.18 的调光执行器收到读请求命令后，并把灯的亮度状态反馈到总线上（此例子为 IP 客户端查询灯亮度状态的方式）。

IP 客户端发送的命令为 TCP 工具发送区显示的命令，接收区为来自 KNX 端的响应命令 ACK 和响应数据。

根据 IP 转换器的协议定义，发送的 TCP 数据解读如下：

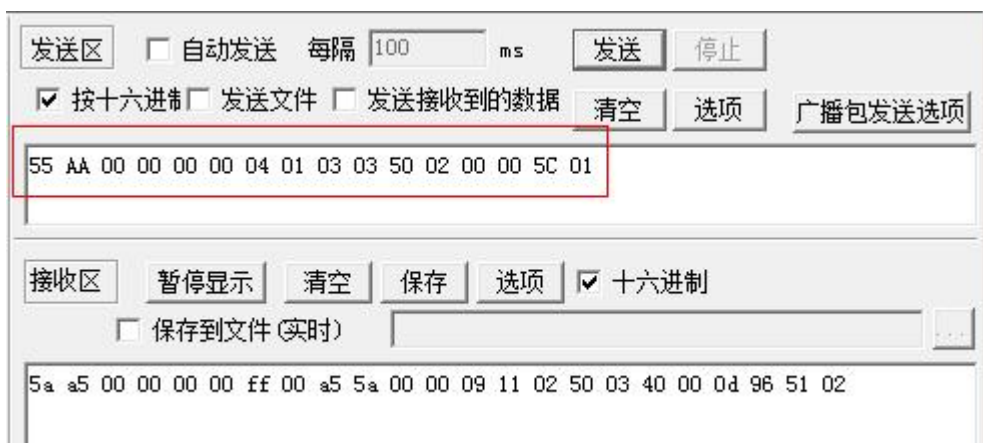
55 AA 00 00 00 00 04 01 03 02 10 04 00 00 1D 01
 ① ② ③ ④ ⑤ ⑥ ⑦ ⑧ ⑨

- ① 55: 命令起始字节 1，为协议所规定；
- ② AA: 命令起始字节 2，为协议所规定；
- ③ 00 00 00 00: 第 3、4、5、6 字节未使用，默认为 0；
- ④ 04 01: CMD_GROUP_ADDR_READ 命令，为 0x0104，**低字节在前**；
- ⑤ 03: 传输优先级 nConfig，通常，我们用低优先级，所以 nConfig 为 0x03；

- ⑥ 02: 目标通讯对象值的长度, 长度小于 1byte 时为 1, 其它情况长度+1, 这里是 1byte, 因此数据长度为 0x02;
- ⑦ 10 04: 目标组地址 2/0/4 (组地址为 2 个字节数据 5bit/3bit/1byte), 高字节在前;
- ⑧ 00 00: 输入参数 2 值定义为 0;
- ⑨ 1D 01: 校验和, 为前面所有字节相加, 因此这里是 0x011D, 低字节在前。

7.2.6 2byte 的组地址读命令

TCP 工具监控数据:



ETS 工具监控数据:

# *	Time	Service	Flag Prio	Source Add	Source Name	Destination	Destination Name	Rout Type	DPT	Info
1	2020/5/15 18:06:06.547	from bus	Low	1.1.6	IP Interface	10/0/2	internal temp	6	GroupValueRead	
2	2020/5/15 18:06:06.581	from bus	Low	1.1.9	Push button sensor Plus,1/2/...	10/0/2	internal temp	6	GroupValueRespo...	9.001 temperatu... 0D 96 28.6 °C

功能解读: 通过 IP 客户端发送一个目标组地址为 10/0/2, 长度为 2byte 的读请求命令到 KNX 总线端, 物理地址为 1.1.9 的面板收到读请求命令后, 并把检测到的温度值反馈到总线上 (此例子为 IP 客户端查询总线设备所检测到的温度)。

IP 客户端发送的命令为 TCP 工具发送区显示的命令, 接收区为来自 KNX 端的响应命令 ACK 和响应数据。

根据 IP 转换器的协议定义，发送的 TCP 数据解读如下：

55 AA 00 00 00 00 04 01 03 03 50 02 00 00 5C 01

① ② ③ ④ ⑤ ⑥ ⑦ ⑧ ⑨

- ① 55: 命令起始字节 1，为协议所规定；
- ② AA: 命令起始字节 2，为协议所规定；
- ③ 00 00 00 00: 第 3、4、5、6 字节未使用，默认为 0；
- ④ 04 01: CMD_GROUP_ADDR_READ 命令，为 0x0104，**低字节在前**；
- ⑤ 03: 传输优先级 nConfig，通常，我们用低优先级，所以 nConfig 为 0x03；
- ⑥ 03: 目标通讯对象值的长度，长度小于 1byte 时为 1，其它情况长度+1，这里是 2byte，因此数据长度为 0x03；
- ⑦ 50 02: 目标组地址 10/0/2（组地址为 2 个字节数据 5bit/3bit/1byte），**高字节在前**；
- ⑧ 00 00: 输入参数 2 值定义为 0；
- ⑨ 5C 01: 校验和，为前面所有字节相加，因此这里是 0x015C，**低字节在前**。