

使用手册

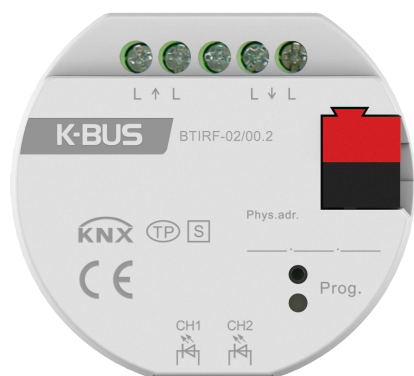
K-BUS® 红外发射器_V1.2

KNX Gateway for IR, Flush mounted, 2-Fold

BTIRF-02/00.2

KNX Gateway for IR, Ceiling, V2

BTIRC-01/00.2



KNX/EIB 住宅和楼宇智能控制系统

注意事项

1、请远离强磁场、高温、潮湿等环境；



2、不要将设备摔落在地上或使之受到强力冲击；



3、不要使用湿布或具挥发性的试剂擦拭设备；



4、请勿自行拆卸本设备。

目 录

第一章 概要	1
第二章 技术参数	3
2.1 2 路嵌入式红外发射器 (BTIRF-02/00.2)	3
2.2 吸顶式红外发射器 V2 (BTIRC-01/00.2)	4
第三章 连接图和尺寸图	5
3.1 尺寸图	5
3.2 接线图	6
第四章 项目设计和应用	7
第五章 ETS 系统参数设置说明	9
5.1 参数设置界面 “DCA Note”	9
5.2 参数设置界面 “General setting”	10
5.3 参数设置界面 “Channel x ” (x=1, 2)	12
5.3.1. 参数设置界面 “Universal IR control setting”	12
5.3.2. 参数设置界面 “Air-condition control”	15
5.4 参数设置界面 “Sequence mode setting”	24
5.5 参数设置界面 “Current detect setting”	26
第六章 通讯对象说明	29
6.1 “General setting” 通讯对象	29
6.2 “Universal IR control” 通讯对象	30
6.3 “Air-condition control” 通讯对象	31
6.4 “Sequence mode” 通讯对象	33
6.5 “Current detect” 通讯对象	33

第一章 概要

红外发射器主要是对红外学习器学习的红外码进行存储，然后通过 KNX 设备发送控制报文使红外发射器发射红外码，以控制风扇、空调、电视、DVD 等红外遥控设备执行动作。

红外发射器包括 2 路嵌入式红外发射器 (BTIRF-02/00.2) 和吸顶式红外发射器 V2 (BTIRC-01/00.2)，每个产品都具有两个红外发射通道，通道可配置为普通红外控制或空调控制，最多可存储 300 个不同的红外码。此外，嵌入式款的红外发射器还具备 1 路电流检测功能，可根据电流状态确定被控设备的开或关状态，在开和关采用同一红外码控制时，可以避免误触发情况。而吸顶式款则支持 360 度全方位发射。

同时，我们给红外发射器提供了配置软件工具 (KNX Gateway for IR configuration) 或 DCA，用于辅助红外码的学习、测试和配置，及下载红外码到红外发射器中，经 ETS 配置后，并可实现 KNX 总线对红外设备的控制。**注：KNX Gateway for IR configuration 是独立运行于 PC 中的上位机软件，DCA 是 ETS 里边的 App 插件，嵌入安装在产品的应用程序中，两个工具的详细操作请查阅它们的使用手册。**

另外，辅助工具红外学习器 (BTIL-01/00.2) 则是通过 USB 接口直接与 PC 连接，用于学习风扇、空调、电视等红外设备遥控器的按键功能编码，并存入到配置软件工具中，可学习市面上 95% 以上的红外遥控器，学习的过程通过操作配置软件工具实现，同时在学习过程中遥控器的红外探头应该尽量靠近红外学习器的红外探头 (3cm 以内)，越近越好，以免导致学习失败。红外学习器同时具备红外接收和发送功能，可以测试验证学习到的功能代码是否正确。

这本手册为您详细地提供了有关于红外发射器的技术信息，包装安装和编程细节，并联系在实际使用的例子说明了如何使用。

红外发射器主要功能概述如下：

- 支持普通红外控制，每通道最多支持 30 个红外码配置
- 支持空调控制，最多配置 266 个红外码，控制功能包括：开关控制、温度控制、模式控制、风速控制、扫风控制
- 支持高达 10A 的电流检测功能，可关联到发射通道（仅适用于嵌入式红外发射器）
- 支持最多 16 个序列控制，每个序列支持最多 4 个红外命令绑定发射
- 支持多次发射和延时发射

嵌入式红外发射器、吸顶式红外发射器仅需要 KNX 总线供电。物理地址的分配及参数的设定都可以使用带有.knxprod 文件的工程设计工具软件 ETS（版本 ETS5.7 以上）。

第二章 技术参数

2.1 2 路嵌入式红外发射器 (BTIRF-02/00.2)

2 路嵌入式红外发射器外观设计紧凑，能安装在一个传统的 80 接线盒或者 86 接线盒中。

注意：安装时发射器的红外探头必须安装在红外遥控设备能正常感应的范围之内，以免无动作。

电 源	工作电压	21-30V DC, 由 KNX 总线提供
	总线电流	<6.5mA, 24V <6mA, 30V
	总线功耗	<180mW
	动态电流	<9.5mA, 24V <8mA, 30V
电流检测	电流检测范围	50mA-10A
	电流检测精度	50mA-500mA ±20mA 500mA-10A ±5%
输 出	通道	2 个独立通道
	最大发射距离	2m
	红外波长	940nm
	红外发射角度	< 45°
连 接	KNX	总线连接端子 (红/黑)
	负载 (电流检测)	螺丝接线柱连接, 多芯 0.2-1.5mm ² 单芯 0.2-2.5mm ² , 扭力矩 0.4N-m
	红外发射器延长线	<10m
操作和指示	红色 LED 和编程按键	分配物理地址
	绿色 LED 闪烁	指示设备应用层工作正常
温度范围	运行	- 5 °C ... 45 °C
	存储	- 25 °C ... 55 °C
	运输	- 25 °C ... 70 °C
环境条件	湿度	<93%, 结露除外
安 装	暗装	80 盒或者 86 盒里面
尺 寸		φ53×23.5mm
重 量		0.04kg

2.2 吸顶式红外发射器 V2 (BTIRC-01/00.2)

吸顶式红外发射器采用吸顶式安装，360°全方位发射。

注意：安装时发射器的红外探头必须安装在红外遥控设备能正常感应的范围之内，以免无动作。

电 源	总线电压	21-30V DC, 由 KNX 总线提供
	总线电流	<8mA, 24V <7mA, 30V
	总线功耗	<210mW
	动态电流	<14mA, 24V <12mA, 30V
输 出	红外波长	940nm
	发射半径	<3m
安 装	高度	<4m
连 接	KNX	总线连接端子(红/黑)
操作和指示	红色 LED 和编程按键	分配物理地址
	绿色 LED 闪烁	指示设备应用层工作正常
温度范围	运行	- 5 °C ... + 45 °C
	存储	-25 °C ... + 55 °C
	运输	- 25 °C ... + 70 °C
环境条件	湿度	<93%, 结露除外
安 装	吸顶式安装，用设备上的左右弹片固定	
尺 寸	91 × 76 × 82.25mm	
重 量	0.05kg	

第三章 连接图和尺寸图

3.1 尺寸图

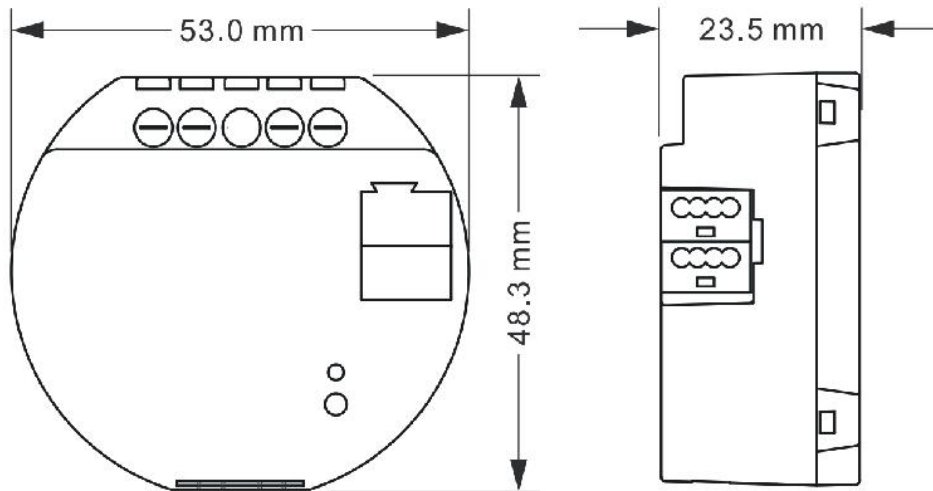


图 3.1(1) 2 路嵌入式红外发射器 (BTIRF-02/00.2)

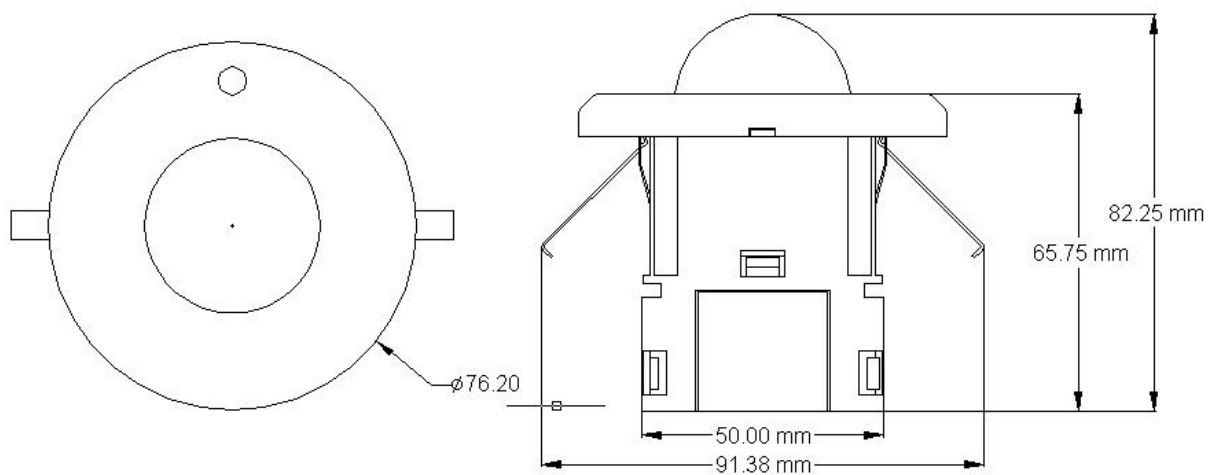


图 3.1(2) 吸顶式红外发射器 V2 (BTIRC-01/00.2)

3.2 接线图

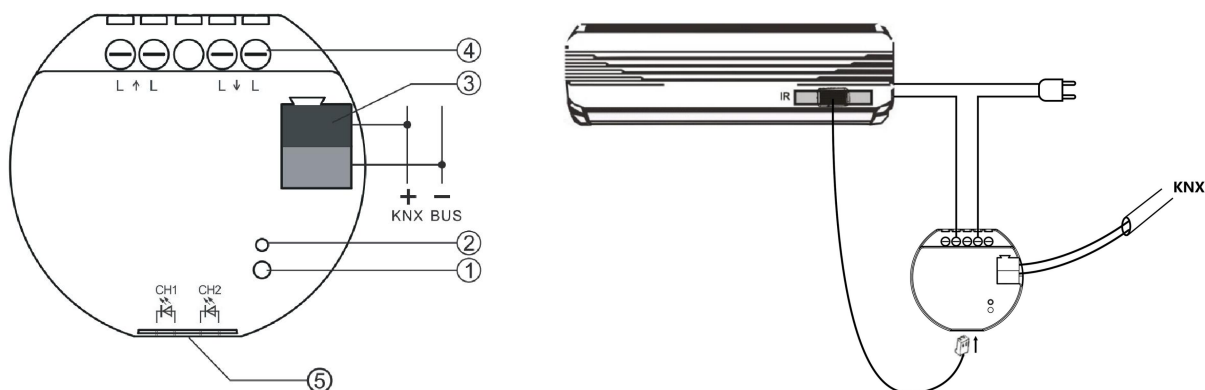


图 3.2(1) 2 路嵌入式红外发射器 (BTIRF-02/00.2)

- ①编程 LED
- ②编程按钮
- ③KNX 总线连接端子
- ④负载连接端子，用于电流检测
- ⑤红外发射管接线座

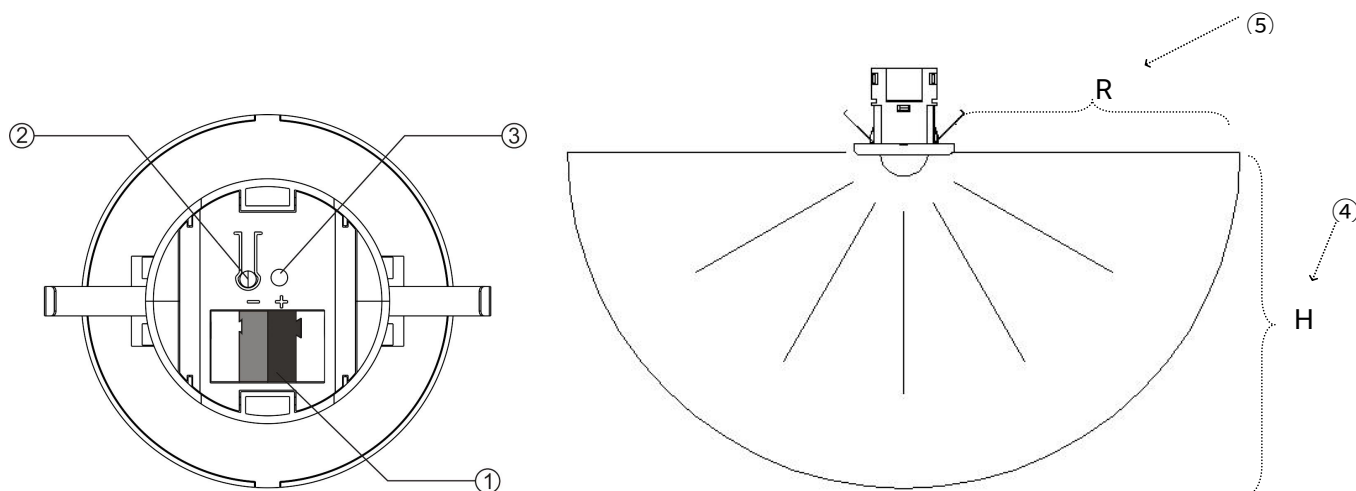


图 3.2(2) 吸顶式红外发射器 V2 (BTIRC-01/00.2)

- ①KNX 总线连接端子
- ②编程按钮
- ③编程 LED
- ④安装高度：<4m
- ⑤发射半径：<3m

第四章 项目设计和应用

应用程序	最大通讯对象数	最大组地址数	最大联合地址数
KNX Gateway for IR, Flush mounted, 2-Fold/1.0 KNX Gateway for IR, Ceiling, V2/1.0	167	500	500

通用设置

通用设置包括设备心跳包设置，以及通道功能设置。心跳包设置用于指示设备应用层是否正常运行。

通道功能可配置为普通红外控制或空调控制，最多可设置 2 个通道，但仅支持其中一个通道配置为空调控制，即当通道 1 用于空调控制时，通道 2 只能用于普通红外控制；如果通道 1 用于普通红外控制，则通道 2 可用于空调控制。

普通红外设备控制

每个通道最多支持 30 个红外码配置，用于通用控制，如风扇、电视、DVD 等。可设置触发红外码发射的对象数据类型 1bit 或 1byte，对象值，所对应的红外码，以及状态反馈。每个红外码可设置延时发射的时间和发送次数。

此外，嵌入式红外发射器还支持是否关联电流检测状态，关联后，则可以根据电流开关状态决定是否发射红外码。

空调设备控制

支持类似于普通空调网关的控制方式，即内置状态保存和逻辑运算，可独立控制；

支持空调开关、设定温度、模式、风速、摆风的功能控制和状态反馈；

可设置是否与窗户检测传感器联动，当接收到开窗指令时可延时一段时间后关闭空调，使节能；

可设置是否与存在传感器联动，当接收到无人占用房间指令时可延时一段时间后关闭空调，使节能；

序列控制

支持最多 16 个序列控制，每个序列支持 1bit 或 1byte 场景值触发，支持最多 4 个红外命令绑定发送，且每个命令可设置发射的延时时间、次数和通道。

电流检测（仅嵌入式款支持）

支持高达 10A 的电流检测功能，可关联到发射通道。用户可设定电流阈值（由负载的技术特性决定），来定义被控设备的开关机状态。电流测量值和开关状态都可发送至总线上。

第五章 ETS 系统参数设置说明

本章节以 2 路嵌入式红外发射器的数据库为例来说明红外发射器的 ETS 系统参数设置，其中吸项式与嵌入式红外发射器的主要区别在于无带电流检测功能。

5.1 参数设置界面 “DCA Note”

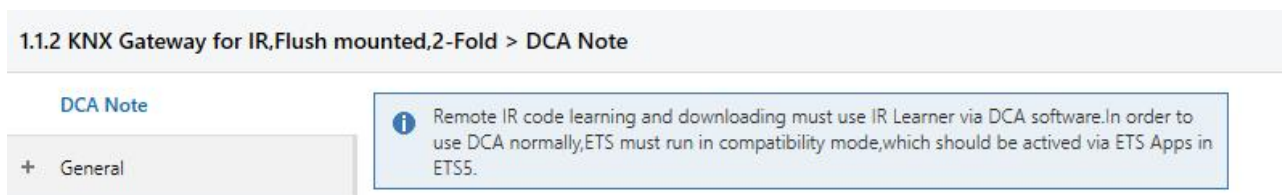
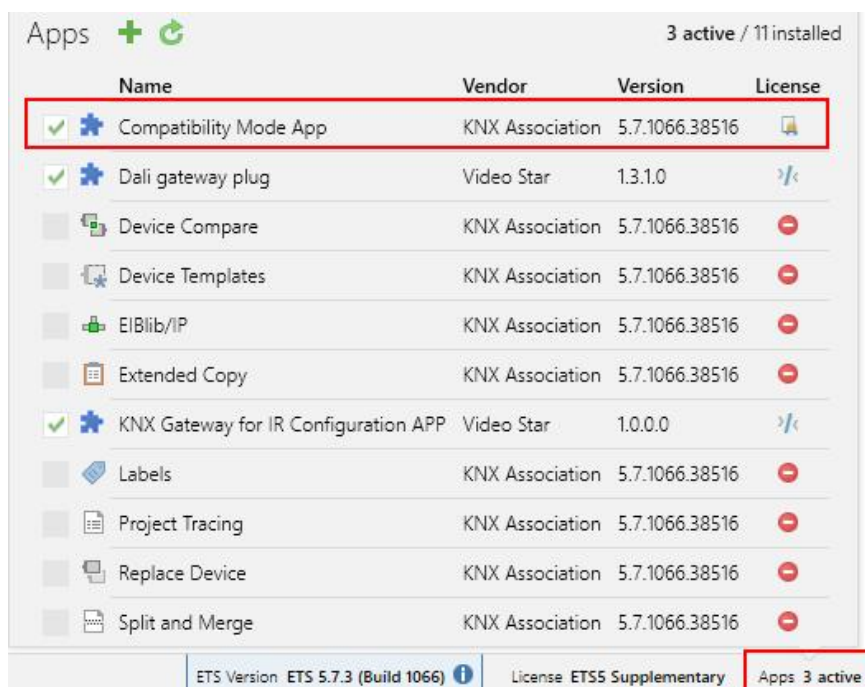


图 5.1 “DCA Note” 参数设置界面

提示信息。遥控红外代码学习和下载必须通过 DCA 软件使用红外学习器，该应用程序可以从 MyKNX 的在线商店下载或者由厂家提供。为了正常使用 DCA，ETS 必须在兼容模式下运行，通过 ETS5 的 ETS Apps 中激活该模式，如下图所示。



5.2 参数设置界面 “General setting”

图 5.2 “General setting” 参数设置界面

参数 “Send cycle of “In operation” telegram [1...240s, 0 = inactive]”

此参数设置此模块通过总线循环发送报文指示此模块正常运转的时间间隔。当设置为“0”时，对象“**In operation**”将不发送报文。若设置不为“0”时，对象“**In operation**”将按设定的时间周期发送一个逻辑为“1”的报文到总线。可选项：**0...240 s, 0=循环发送禁止**

为了尽可能降低总线负载，应根据实际需要选择最大的时间间隔。

Channel setting 通道设置

参数 “Channel x function” (x=1, 2)

此参数设置红外发射器的通道功能。可选项：

Disable

Universal IR control

Air-condition control

注意：当通道 1 配置为空调，则通道 2 只能配置普通红外；如果通道 1 配置为普通红外，通道 2 则可以配置为空调或普通红外。

参数 “Check current status when emitting”

此参数在通道功能选择“Universal IR control”时可见，设置是否关联电流检测状态。关联后，可根据电流状态确定被控设备的开或关状态，在开和关采用同一红外码控制时，可以避免误触发情况，如果开和关采用不同的码控制，则不需要设置关联。可选项：

Disable

Local

External

Disable: 不关联；

Local: 本地关联，使用的是本设备自带的电流检测功能。

External: 外部关联，则是把外部设备检测的电流状态，给到本设备。

——参数 “Monitoring period of current ON/OFF [0..255,0=inactive]min”

此参数在上个参数选择“External”时可见，设置对外部电流开关状态的监控周期。在监控周期内接收不到来自外部设备的电流开关状态，将认为外部电流检测发生错误。

可选项：0..255 min，0 时不监控

——参数 “Reply error of current detection”

此参数在上个参数监控周期设置>0 时可见，设置外部电流检测错误时，是否发送错误报告到总线上，在状态改变时发送。可选项：

None

0=no error/1=error

1=no error/0=error

None: 不发送;

0=no error/1=error: 发生错误时, 对象“CHx-External error report”发送报文“1”到总线上, 无错误则发送“0”。

1=no error/0=error: 发生错误时, 对象“CHx-External error report”发送报文“0”到总线上, 无错误则发送“1”。

Function setting 功能设置

参数“Sequence mode function”

此参数设置是否使能序列模式功能, 选择后显示相应的设置界面。

参数“Current detection function”

此参数设置是否使能电流检测功能, 选择后显示相应的设置界面。

5.3 参数设置界面“Channel x ” (x=1, 2)

5.3.1. 参数设置界面“Universal IR control setting”



图 5.3.1 (1) “Universal IR control setting” 参数设置界面

--- KNX Gateway for IR, Flush mounted, 2-Fold > Channel 1 > IR control 1

DCA Note	Description (max 30char.)	<input type="text"/>
+ General	Object datatype of trigger value	<input type="radio"/> 1bit [On/Off] <input checked="" type="radio"/> 1byte [0..255]
- Channel 1	Trigger value	<input type="text" value="0"/>
Universal IR control setting	Assign an IR code NO.	<input type="text" value="1"/>
IR control 1	Delay time for emitting [0..255]	<input type="text" value="0"/> *0.1s
IR control 2	Count of emitting [1..100]	<input type="text" value="1"/>
IR control 3	Emitting IR code when current status is	<input type="text" value="1 [On]"/>
	Status response	<input type="text" value="No"/>

图 5.3.1 (2) “IR control x” 参数设置界面

参数 “IR control x” (x=1~30)

此参数设置是否使能红外码配置，选择后显示相应的界面。每个通道最多支持 30 个红外码配置。

参数 “Description (max 30char.)”

此参数设置红外码的描述，对应配置页面以及对对象名称的描述也会跟随变。最多可输入 30 个字符。

参数 “Object datatype of trigger value”

此参数设置触发红外码发射的对象数据类型。可选项：

1bit [On/Off]

1byte [0..255]

——参数 “Trigger value”

此参数设置触发红外码发射所要接收到的指定值，值由触发的对象数据类型决定：

选择 1bit 时，可选项：

1 [On]

0 [Off]

Both 1 and 0

选择 1byte 时，可选项：**0..255**

参数 “Assign an IR code NO. [1..300]”

此参数设置所发射的红外码，共 300 个红外码可选择。可选项：**1..300**

参数 “Delay time for emitting [0..255]*0.1s”

此参数设置红外码发射的延时时间。当接收到触发命令后，此延时过后才发射红外码。

可选项：**0..255 *0.1s**

参数 “Count of emitting [1..100]”

此参数设置红外码发射的次数。可选项：**1..100**

参数 “Emitting IR code when current status is”

此参数在电流检测状态选择 “Local” 或 “External” 时可见，根据电流状态设置是否发射红外码。可

选项：

1 [On]

0 [Off]

Both 1 and 0

1 [On]: 如果电流状态是 ON, 则发射红外码, 否则不发射。

0 [Off]: 如果电流状态是 OFF, 则发射红外码, 否则不发射。

Both 1 and 0: 无论电流状态是 ON 或 OFF, 都发射。

参数 “Status response”

此参数设置设备发射红外码后，是否回应一个状态值到总线上，以告知发射完成。可选项：

No

Response value '1'

Response value '0'

According control value

No: 不回应;

Response value '1': 对象 “IR Response value” 回应报文值 “1” ;

Response value '0': 对象 “IR Response value” 回应报文值 “0” ;

According control value: 对象 “IR Response value” 回应的报文值和触发值同。

5.3.2. 参数设置界面 “Air-condition control”

--- KNX Gateway for IR, Flush mounted, 2-Fold > Channel 1 > Air-condition control

DCA Note	Remote model NO.	0
+ General	✖ Remote model NO. do not support currently	
- Channel 1	Description (max 30char.)	
Air-condition control	Assign IR code NO. for OFF	265
	Assign IR code NO. for ON	266
+ Channel 2	Initial configuration for ON	
+ Sequence mode	Temperature	25 °C
+ Current detect	Mode	Auto
	Fan speed	Auto
	Swing	<input type="radio"/> Swing <input checked="" type="radio"/> Stop
	Object datatype of setpoint temperature	<input type="radio"/> 1byte (real temperature value) <input checked="" type="radio"/> 2byte (knx standard DPT)
	Min. setpoint temperature	16 °C
	Max. setpoint temperature	30 °C
	Emitting AC status after bus recovery	No
	AC status response object	<input type="radio"/> Disable <input checked="" type="radio"/> Enable
	Window sensor	<input type="radio"/> Disable <input checked="" type="radio"/> Enable
	Delay to turn off AC after window open [0..255]	1 min
	Presence detector	<input type="radio"/> Disable <input checked="" type="radio"/> Enable
	Delay to turn off AC after the room unoccupied [0..255]	20 min

Heat-Fan auto-No Swing	Object datatype of 1byte fan speed	<input type="radio"/> Fan stage (DPT_5.100)
Heat-Fan low-No Swing		<input checked="" type="radio"/> Percentage (DPT_5.001)
Heat-Fan medium-No Swing	Fan speed control setting	
Heat-Fan high-No Swing	Control value for fan speed auto	0 %
Heat-Fan auto-Swing	Control value for fan speed low	33 %
Heat-Fan low-Swing	Control value for fan speed medium	67 %
Heat-Fan medium-Swing	Control value for fan speed high	100 %
Heat-Fan high-Swing	Fan speed status setting	
Cool-Fan auto-No Swing	Status value for fan speed auto	0 %
Cool-Fan low-No Swing	Status value for fan speed low	33 %
Cool-Fan medium-No Swing	Status value for fan speed medium	67 %
Cool-Fan high-No Swing	Status value for fan speed high	100 %
Cool-Fan auto-Swing	Swing control	<input type="radio"/> Disable <input checked="" type="radio"/> Enable

图 5.3.2 (1) “Air-condition control” 参数设置界面

Heat-Fan low-Swing	Mode control function	
Heat-Fan medium-Swing	Auto mode	<input checked="" type="checkbox"/>
Heat-Fan high-Swing	Control value for auto [0..255]	0
Cool-Fan auto-No Swing	Status value for auto [0..255]	0
Cool-Fan low-No Swing	Heating mode	<input checked="" type="checkbox"/>
Cool-Fan medium-No Swing	Control value for heating [0..255]	1
Cool-Fan high-No Swing	Status value for heating [0..255]	1
Cool-Fan auto-Swing	Cooling mode	<input checked="" type="checkbox"/>
Cool-Fan low-Swing	Control value for cooling [0..255]	3
Cool-Fan medium-Swing	Status value for cooling [0..255]	3
Cool-Fan high-Swing	Fan mode	<input checked="" type="checkbox"/>
Fan-Fan speed-Wind	Control value for fan [0..255]	9
Dehumidification-Fan speed-...	Status value for fan [0..255]	9
+ Channel 2	Dehumidification mode	<input checked="" type="checkbox"/>
+ Sequence mode	Control value for dehumidification [0..255]	14
	Status value for dehumidification [0..255]	14

图 5.3.2 (2) “Air-condition control” 参数设置界面

参数 “Remote model NO.”

此参数设置空调的遥控编号。可选项：**0..255**

注意：此参数为预留参数。当前不支持输入空调遥控编号。

参数 “Description (max 30char.)”

此参数设置空调的描述，对应空调控制对象名称的描述也会跟随变。最多可输入 30 个字符。

参数 “Assign IR code NO. for OFF [1..300]”

此参数设置关空调的红外码编号。可选项：**1..300**

参数 “Assign IR code NO. for ON [1..300]”

此参数设置开空调的红外码编号。可选项：**1..300**

Initial configuration for ON

以下参数配置空调开机时的初始状态。注：如果初始状态的配置跟 ON 学习的红外码不一致，则会出现实现控制和设备反馈到总线上的状态不一致的情形。控制按红外码控制，反馈按初始状态的配置反馈。

——参数 “Temperature”

此参数设置开机时的空调温度。可选项：

16°C

17°C

...

30°C

——参数 “Mode”

此参数设置开机时的空调控制模式。可选项：

Heating

Cooling

Dehumidification

Fan

Auto

——参数 “Fan speed”

此参数设置开机时的空调风速。可选项：

Auto

Low

Medium

High

——参数 “Swing”

此参数在摆风使能时可见，设置开机时摆风的动作。可选项：

Swing

Stop

参数 “Object datatype of setpoint temperature”

此参数设置设定温度的数据点类型。可选项：

1byte (real temperature value)

2byte (knx standard DPT)

参数 “Min. setpoint temperature”**参数 “Max. setpoint temperature”**

这两个参数用于限制温度设定值的可调节范围。设置的最小值须小于最大值。温度设定值超出限值范

围，则按限值输出。可选项：

16°C

17°C

...

30°C

参数 “Emitting AC status after bus recovery”

此参数设置总线上电复位后是否发射空调控制的指令给空调设备。可选项：

No

On

Off

As before power off

No：不发射；

On：发射开空调的红外码；

Off：发射关空调的红外码；

As before power off：发射掉电前的空调状态的红外码。

参数 “AC status response object”

此参数设置是否使能 AC 状态回应对象。使能后，开关、风速、模式、设定温度和摆风的状态对象可见。且使能后，总线上电会发送初始状态到总线上。可选项：

Disable

Enable

参数 “Window sensor”

此参数设置是否使能与检测窗户开关状态的传感器进行联动，此传感器为外部传感器。可选项：

Disable

Enable

——参数 “Delay to turn off AC after window open [0..255]min”

此参数在上个参数使能后可见，设置当接收到来自传感器的开窗指令时关闭空调的延时时间，以实现节能的目的。可选项：**0..255 min**

参数 “Presence detector”

此参数设置是否使能与存在检测传感器进行联动，此传感器为外部传感器。可选项：

Disable

Enable

——参数 “Delay to turn off AC after the room unoccupied [0..255]min”

此参数在上个参数使能后可见，设置当接收到来自传感器的无人占用房间指令时关闭空调的延时时间，以实现节能的目的。可选项：**0..255 min**

参数 “Object datatype of 1byte fan speed”

此参数设置 1byte 风速的数据类型。可选项：

Fan stage (DPT_5.100)

Percentage (DPT_5.001)

Fan speed control setting

——参数 “Control value for fan speed auto/low/medium/high/auto”

这些参数设置切换到各个风速所发送的控制值。根据数据类型，控制值范围：**0..255 / 0..100%**

Fan speed status setting

——参数 “Status value for fan speed auto/low/medium/high/auto”

这些参数在 “AC status response object” 使能时可见，用于设置各风速的状态反馈值。根据数据类型，控制值范围：**0..255 / 0..100%**

参数 “Swing control”

此参数设置是否使能摆风控制，使能后显示摆风的相关设置。可选项：

Disable

Enable

Mode control function

参数 “Auto/Heating/Cooling/Fan/Dehumidification mode”

这些参数用于是否使能各个空调模式，选择后相应的模式设置可见。

——参数 “Control value for heating/cooling/dehumidification/fan/auto mode [0..255]”

这些参数在模式使能时可见，设置切换到各个模式控制值。可选项：0..255

——参数 “Status value for heating/cooling/dehumidification/fan/auto mode [0..255]”

这些参数在模式使能且 “AC status response object” 使能时可见，设置各模式的状态反馈值。可选项：0..255

以下主要说明各种组合控制功能的红外码编号分配。在空调控制系统中，通常一个红外码包含多种控制指令，如设定温度、模式、风速和摆风等，因此，在 ETS 中给各种组合控制功能分配红外码时，需要根据实际学习的红外码进行配置。红外码的学习及相关配置可在配置软件工具或 DCA 中编辑或查看，如下图所示。



图 5.3.2 (3) 红外码库

各种组合控制功能的红外码编号分配的参数设置界面如下，以其中两个界面为例说明。自动/送风/除湿模式没有设定温度的调节，因此，这三种模式的设置是类似的。而加热/制冷则有设定温度，因此，这两种模式的设置是类似的。

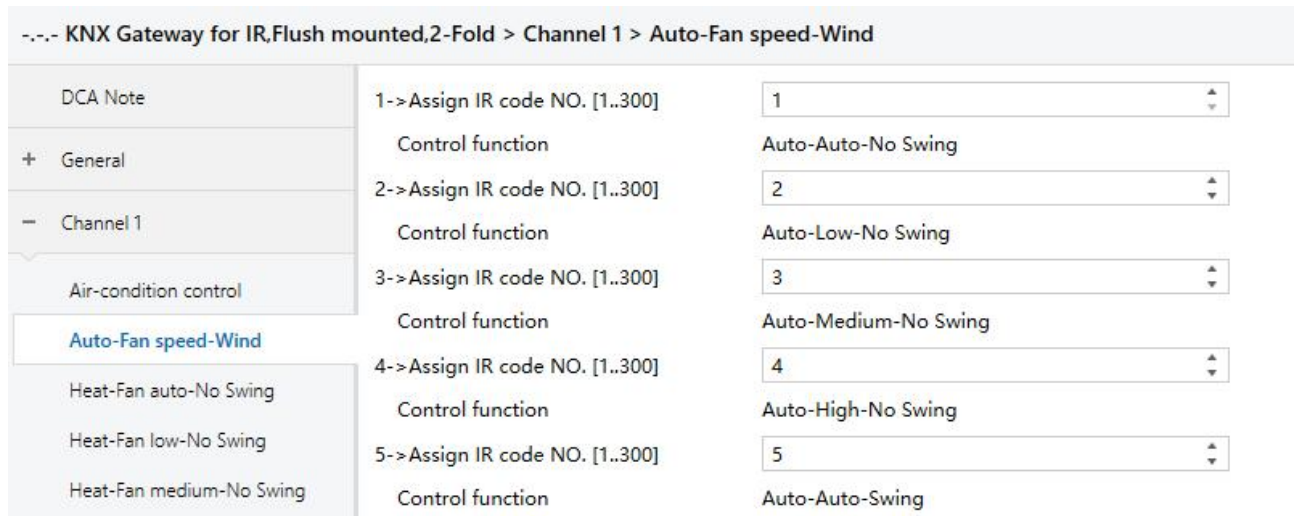


图 5.3.2 (4) “Auto-Fan speed-Wind” 参数设置界面

参数 “1->Assign IR code NO. [1..300]”

此参数设置组合功能所对应的红外码编号。可选项：**1..300**

参数 “Control function”

此参数注释此红外码中所包含的控制功能。因此，在给上个参数分配红外码编号时，我们需要根据控制功能去红外码库中查找所对应的红外码编号。

如界面中，Auto-Auto-No Swing 表示控制功能为自动模式-自动风速-无摆风，对应的红外码编号为 1。

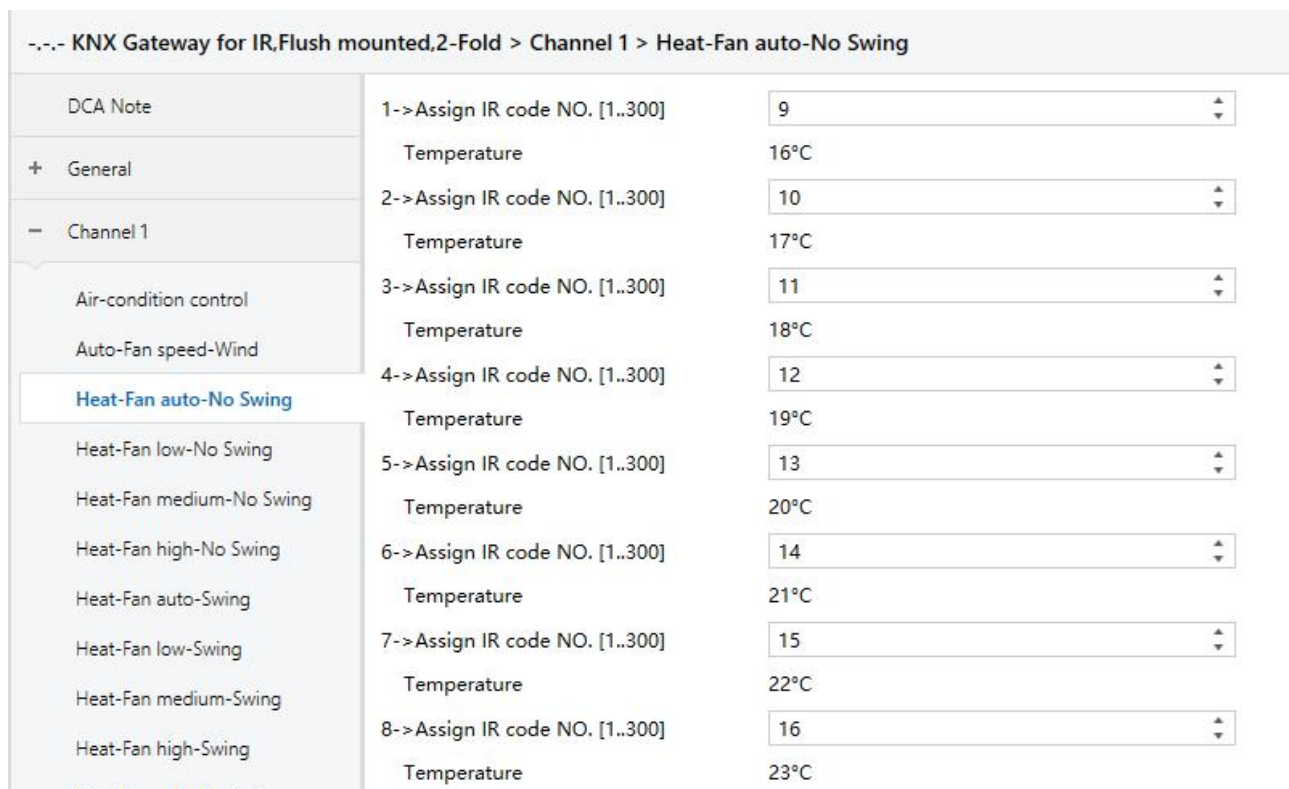


图 5.3.2 (5) “Heat-Fan auto-No Swing” 参数设置界面

参数 “1->Assign IR code NO. [1..300]”

此参数设置组合功能在各设定温度下所对应的红外码编号。可选项：**1..300**

参数 “Temperature”

此参数注释此红外码中所包含的设定温度，而控制功能则在参数界面的标题中有注明（参数设置界面左侧查看）。因此，在给上个参数分配红外码编号时，我们需要根据控制功能和设定温度去红外码库中查找所对应的红外码编号。

如界面中，左侧 Heat-Fan auto-No Swing 表示控制功能为加热模式-自动风速-无摆风，设定温度 16°C 所对应的红外码编号为 9。

5.4 参数设置界面 “Sequence mode setting”

--- KNX Gateway for IR,Flush mounted,2-Fold > Sequence mode > Sequence mode setting

DCA Note	Sequence combination 1	<input checked="" type="checkbox"/>
+ General	Sequence combination 2	<input checked="" type="checkbox"/>
	Sequence combination 3	<input checked="" type="checkbox"/>
	Sequence combination 4	<input checked="" type="checkbox"/>
+ Channel 1	Sequence combination 5	<input checked="" type="checkbox"/>
+ Channel 2	Sequence combination 6	<input checked="" type="checkbox"/>
- Sequence mode	Sequence combination 7	<input checked="" type="checkbox"/>
	Sequence combination 8	<input checked="" type="checkbox"/>
Sequence mode setting		
Sequence combination 1	Sequence combination 10	<input checked="" type="checkbox"/>
Sequence combination 2	Sequence combination 11	<input checked="" type="checkbox"/>
Sequence combination 3	Sequence combination 12	<input checked="" type="checkbox"/>
Sequence combination 4	Sequence combination 13	<input checked="" type="checkbox"/>
Sequence combination 5	Sequence combination 14	<input checked="" type="checkbox"/>
Sequence combination 6	Sequence combination 15	<input checked="" type="checkbox"/>
	Sequence combination 16	<input checked="" type="checkbox"/>

图 5.4 (1) “Sequence mode setting” 参数设置界面

--- KNX Gateway for IR,Flush mounted,2-Fold > Sequence mode > Sequence combination 1

DCA Note	Description (max 30char.)	<input type="text"/>
+ General	Object datatype of trigger sequence	<input checked="" type="radio"/> 1bit [On/Off] <input type="radio"/> 1byte [Scene No.]
	Trigger value	1 [On]
+ Channel 1	Enable step 1 command	<input type="radio"/> Disable <input checked="" type="radio"/> Enable
+ Channel 2	IR code NO. for emitting [1..300]	1
	Emitting channel	<input checked="" type="radio"/> CH1 <input type="radio"/> CH2
- Sequence mode	Delay time for emitting [0..255]	0 *0.1s
	Count of emitting [1..100]	1
Sequence combination 1		
Sequence combination 2	Enable step 2 command	<input type="radio"/> Disable <input checked="" type="radio"/> Enable
Sequence combination 3	IR code NO. for emitting [1..300]	2
Sequence combination 4	Emitting channel	<input checked="" type="radio"/> CH1 <input type="radio"/> CH2
Sequence combination 5	Delay time for emitting [0..255]	1 *0.1s
Sequence combination 6	Count of emitting [1..100]	1

图 5.4 (2) “Sequence combination 1” 参数设置界面

参数 “Sequence combination 1” (x=1~16)

此参数设置是否使能序列组合控制功能，选择后显示相应的设置界面。最多支持 16 个序列组合控制。

一个序列最多支持 4 个命令的设置。比如一个遥控风扇的控制，我们可以设置延时，让命令逐步地执行，第一步执行开、第二步调风速、第三步摆风、第四步定时。

参数 “Description (max 30char.)”

此参数设置序列的描述，对应的序列配置页面及对象名称的描述也会随着变。最多可输入 30 个字符。

参数 “Object datatype of trigger sequence”

此参数设置触发序列执行的对象数据类型。可选项：

1bit [On/Off]

1byte [Scene No.]

——参数 “Trigger value”

此参数设置触发序列执行所要接收到的指定值，值由触发的对象数据类型决定：

选择 1bit 时，可选项：

1 [On]

0 [Off]

Both 1 and 0

选择 1byte 时，可选项：

Scene No.1

...

Scene No.64

参数 “Enable step x command” (x=1~4)

此参数设置是否使能命令 x (x=1~4)，使能后以下命令 x 的参数设置可见。可选项：

Disable

Enable

——参数 “IR code NO. for emitting [1..300]”

此参数设置命令 x 发射的红外码，红外码由配置软件工具或 DCA 配置。可选项：1..300

——参数 “Emitting channel”

此参数设置命令 x 关联的发射通道。可选项：

CH1

CH2

——参数 “Delay time for emitting [0..255]*0.1s”

此参数设置命令 x 发射红外码的延时时间。可选项：0..255

——参数 “Count of emitting [1..100]”

此参数设置命令 x 发射红外码的次数。可选项：1..100

5.5 参数设置界面 “Current detect setting”

注：仅嵌入式款支持电流检测功能，吸顶式款无该界面显示。

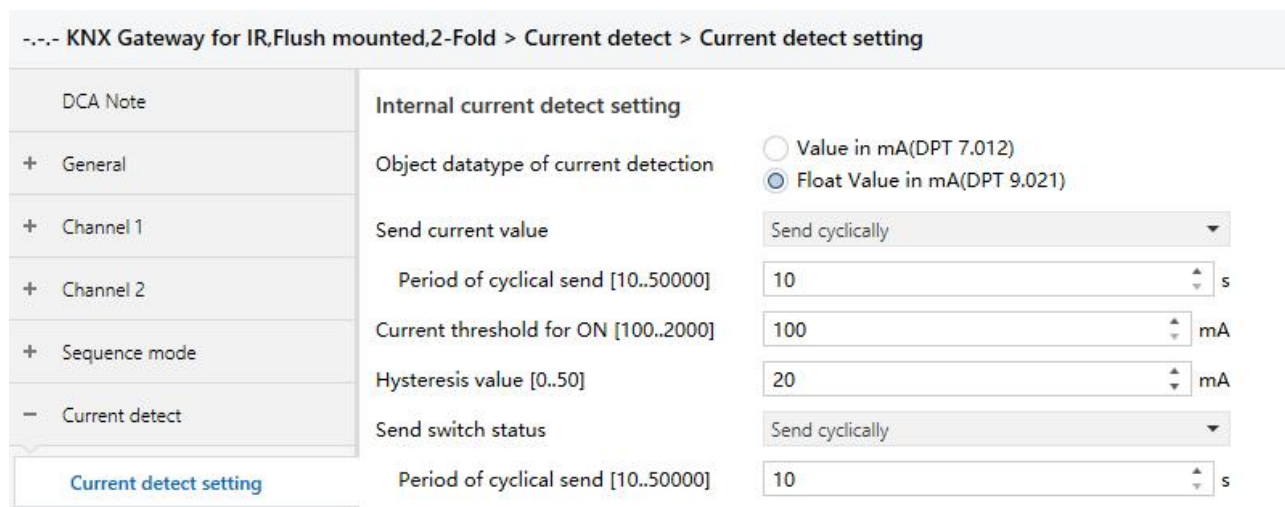


图 5.5 “Current detect setting” 参数设置界面

Internal current detect setting 内部电流检测设置

参数 “Object datatype of current detection”

此参数设置电流检测值的对象数据类型。可选项：

Value in mA(DPT 7.012)

Float Value in mA(DPT 9.021)

Value in mA(DPT 7.012)：输出的电流值单位为毫安，数据为整型；

Float Value in mA(DPT 9.021)：输出的电流值单位为毫安，数据为浮点型；

参数 “Send current value”

此参数设置是否发送电流检测值，或者设置发送的条件。电流值通过对象 “Current value(mA)” 发送到总线上。可选项：

No send

Send on change

Send cyclically

Send on read only

No send：不发送；

Send on change：改变达到一定数值时发送；

Send cyclically：循环发送；

Send on read only：只读发送。

——参数 “Value send after the changed [1..2000]mA”

此参数在上个参数选择 “Send on change” 时可见，设置发送电流检测值所要达到的变化量。可选项：

1..2000

例如，设置 50mA，当前电流值为 100mA 时，那么需要当前电流达到大于 150mA 或者小于 50mA 时，才发送当前的电流值到总线上。

——参数 “ Period of cyclical send [10..50000]s”

此参数在选择“Send cyclically”时可见，设置循环发送电流检测值的时间周期。可选项：**10..50000**

s

参数 “ Current threshold for ON [100..2000]mA”

此参数设置开机的电流阈值，当电流大于或等于参数值时，则设备处于状态-开。可选项：**100..2000 mA**

参数 “ Hysteresis value [0..50]mA”

此参数设置滞后值，当电流小于(阈值-滞后值)时，则设备处于状态-关，在区间内不动作。滞后值为 0

时，无滞后。可选项：**0..50 mA**

参数 “Send switch status”

此参数设置是否发送开关状态，以及设置发送的条件。开关状态通过对象“Switch ON/OFF”发送到总线上。可选项：

No send

Send on change

Send cyclically

Send on read only

No send：不发送；

Send on change：改变时发送；

Send cyclically：循环发送；

Send on read only：只读发送。

——参数 “ Period of cyclical send [10..50000]s”

此参数选择“Send cyclically”可见。设置循环发送开关状态的时间周期。可选项：**10..50000 s**

第六章 通讯对象说明

通讯对象为设备在总线上与其他设备进行通讯的媒介，只有通讯对象才能进行总线通讯。

注：下文表格属性栏中“C”为通讯对象的通讯功能使能，“W”为通讯对象的值能通过总线改写，

“R”为通讯对象的值能通过总线读取，“T”为通讯对象具有传输功能，“U”为通讯对象的值能被更新。

6.1 “General setting” 通讯对象

Number	Name	Object Function	Description	Group Address	Length	C	R	W	T	U	Data Type	Priority
1	General	In operation			1 bit	C	-	-	T	-	switch	Low

图 6.1 “General setting” 通讯对象

编号	对象功能	名称	类型	属性	DPT
1	In operation	General	1bit	C,R,T	1.001 switch
该通讯对象用于向总线上周期发送报文“1”，以表明这个设备运转正常。					

表 6.1 “General setting ” 通讯对象表

6.2 “Universal IR control” 通讯对象

Number ^	Name	Object Function	Description	Group Address	Length	C	R	W	T	U	Data Type	Priority
18	CH1-IR control 1: Input	IR Control trigger value			1 byte	C	-	W	-	U	counter pulses (0..255)	Low
19	CH1-IR control 1: Status	IR Response value			1 byte	C	R	-	T	-	counter pulses (0..255)	Low

图 6.2 “Universal IR control” 通讯对象

编号	对象功能	名称	类型	属性	DPT
18	IR Control trigger value	CH1-{{IR control 1}}: Input	1bit 1byte	C,W,U	1.001 switch 5.010 counter pulses
<p>该通讯对象用于接收红外码的触发值。对象的数据类型和触发报文值都由参数设置。</p> <p>括号{}中的名称随参数“Description (max 30char.)”描述变化，参数描述为空时，则默认显示“...IR control x...”，如 CH1-IR control 1: Input，下同。</p>					
19	IR Response value	CH1-{{IR control 1}}: Status	1bit 1byte	C,R,T	1.001 switch 5.010 counter pulses
<p>该通讯对象用于在设备发送红外码后，回应一个状态值到总线上，以告知发送完成。</p> <p>回应的状态值由参数设置。对象类型同触发值的对象类型。</p>					

表 6.2 “Universal IR control” 通讯对象表

6.3 “Air-condition control” 通讯对象

Number	Name	Object Function	Description	Group Address	Length	C	R	W	T	U	Data Type	Priority
78	CH1-AC: Input	Power on/off			1 bit	C	-	W	-	U	switch	Low
79	CH1-AC: Input	Current setpoint adjustment			2 bytes	C	-	W	-	U	temperature (°C)	Low
80	CH1-AC: Input	Control mode			1 byte	C	-	W	-	U	HVAC control mode	Low
81	CH1-AC: Input	Fan speed			1 byte	C	-	W	-	U	percentage (0..100%)	Low
82	CH1-AC: Input	Wind swing=1/stop=0			1 bit	C	-	W	-	U	trigger	Low
83	CH1-AC: Input	Window contact			1 bit	C	-	W	-	U	window/door	Low
84	CH1-AC: Input	Presence detector			1 bit	C	-	W	-	U	occupancy	Low
85	CH1-AC: Status	Power on/off			1 bit	C	R	-	T	-	switch	Low
86	CH1-AC: Status	Current temperature setpoint			2 bytes	C	R	-	T	-	temperature (°C)	Low
87	CH1-AC: Status	Control mode			1 byte	C	R	-	T	-	HVAC control mode	Low
88	CH1-AC: Status	Fan speed			1 byte	C	R	-	T	-	percentage (0..100%)	Low
89	CH1-AC: Status	Wind swing=1/stop=0			1 bit	C	R	-	T	-	trigger	Low

图 6.3 “Air-condition control” 通讯对象

编号	对象功能	名称	类型	属性	DPT
78	Power on/off	CH1-{{AC}}: Input	1bit	C,W,U	1.001 switch
<p>该通讯对象用于通过总线控制空调开关。报文值：1—开 / 0—关</p> <p>括号{}中的名称随参数“Description (max 30char.)”描述变化，参数描述为空，则默认显示“...AC...”，下同。</p>					
79	Current setpoint adjustment	CH1-{{AC}}: Input	1byte 2byte	C,W,U	5.010 counter pulses 9.001 temperature
<p>该通讯对象用于调整空调的当前温度设定值。</p> <p>注：对象类型由参数设置，2byte 适用于 KNX 标准；1byte 为 KNX 非标，通常适用于一些自定义控制类，报文值为实际温度值，比如 17°C的报文值为 17（十进制数）。</p>					
80	Control mode	CH1-{{AC}}: Input	1byte	C,W,U	20.105 HVAC control mode
<p>该通讯对象用于通过总线控制空调的各个模式。</p>					
81	Fan speed	CH1-{{AC}}: Input	1byte	C,W,U	5.001 percentage 5.100 fan stage
<p>该通讯对象用于通过总线控制空调的风速。对象类型由参数设置。</p>					
82	Wind swing=1/stop=0	CH1-{{AC}}: Input	1bit	C,W,U	1.017 trigger

该通讯对象用于通过总线控制空调的摆风。报文值：1—摆风 / 0—停止					
83	Window contact	CH1-{{AC}}: Input	1bit	C,W,U	1.019 window/door
该通讯对象用于接收窗户触点的开关状态。					
84	Presence detector	CH1-{{AC}}: Input	1bit	C,W,U	1.018 occupancy
该通讯对象用于接收存在传感器检测的房间占有状态。					
85	Power on/off	CH1-{{AC}}: Status	1bit	C,R,T	1.001 switch
该通讯对象用于反馈空调的开关状态到总线上。报文值：1—开 / 0—关					
86	Current temperature setpoint	CH1-{{AC}}: Status	1byte 2byte	C,R,T	5.010 counter pulses 9.001 temperature
该通讯对象用于反馈空调的实际设定温度值到总线上。对象类型由参数设置。					
87	Control mode	CH1-{{AC}}: Status	1byte	C,R,T	20.105 HVAC control mode
该通讯对象用于反馈空调的当前模式状态到总线上。					
88	Fan speed	CH1-{{AC}}: Status	1byte	C,R,T	5.010 counter pulses 9.001 temperature
该通讯对象用于反馈空调的当前风速状态到总线上。					
89	Wind swing=1/stop=0	CH1-{{AC}}: Status	1bit	C,R,T	1.017 trigger
该通讯对象用于反馈空调的摆风状态到总线上。报文值：1—摆动 / 0—停止					

表 6.2 “Air-condition control” 通讯对象表

6.4 “Sequence mode” 通讯对象

Number ^	Name	Object Function	Description	Group Address	Length	C	R	W	T	U	Data Type	Priority
2	Sequence 1	Sequence trigger value			1 bit	C	-	W	-	U	switch	Low

图 6.4 “Sequence mode” 通讯对象

编号	对象功能	名称	类型	属性	DPT
2	Sequence trigger value	{{Sequence 1}}	1bit 1byte	C,W,U	1.001 switch 17.001 scene number

该通讯对象用于接收总线上的序列触发值，对象类型由参数设置。

括号{}中的名称随参数“Description (max 30char.)”描述变化，参数描述为空，则默认显示“Sequence x”。

表 6.4 “Sequence mode” 通讯对象表

6.5 “Current detect” 通讯对象

Number ^	Name	Object Function	Description	Group Address	Length	C	R	W	T	U	Data Type	Priority
162	Current detection	Switch ON/OFF			1 bit	C	R	-	T	-	switch	Low
163	Current detection	Current value(mA)			2 bytes	C	R	-	T	-	current (mA)	Low
164	Current detection	CH1-External switch ON/OFF			1 bit	C	-	W	-	U	switch	Low
165	Current detection	CH1-External error report			1 bit	C	R	-	T	-	alarm	Low
166	Current detection	CH2-External switch ON/OFF			1 bit	C	-	W	-	U	switch	Low
167	Current detection	CH2-External error report			1 bit	C	R	-	T	-	alarm	Low

图 6.5 “Current detect” 通讯对象

编号	对象功能	名称	类型	属性	DPT
162	Switch ON/OFF	Current detection	1bit	C,R,T	1.001 switch
该通讯对象用于发送本设备电流检测的开关状态到总线上。					
163	Current value(mA)	Current detection	2byte	C,R,T	7.012 current (mA) 9.021 current (mA)
该通讯对象用于发送检测的电流值到总线上，对象类型由参数设置。					
164	CH1-External switch ON/OFF	Current detection	1bit	C,W,U	1.001 switch
该通讯对象在通道 1 关联为外部电流检测时可见，用于接收来自总线上电流检测设备检测的电流状态（负载的开/关机状态）。					
165	CH1-External error report	Current detection	1bit	C,R,T	1.005 alarm
该通讯对象用于发送通道 1 的外部电流检测错误报告。					
166	CH2-External switch ON/OFF	Current detection	1bit	C,W,U	1.001 switch
该通讯对象在通道 2 关联为外部电流检测时可见，用于接收来自总线上电流检测设备检测的电流状态（负载的开/关机状态）。					
167	CH2-External switch ON/OFF	Current detection	1bit	C,R,T	1.005 alarm
该通讯对象用于发送通道 2 的外部电流检测错误报告。					

表 6.5 “Current detect” 通讯对象表