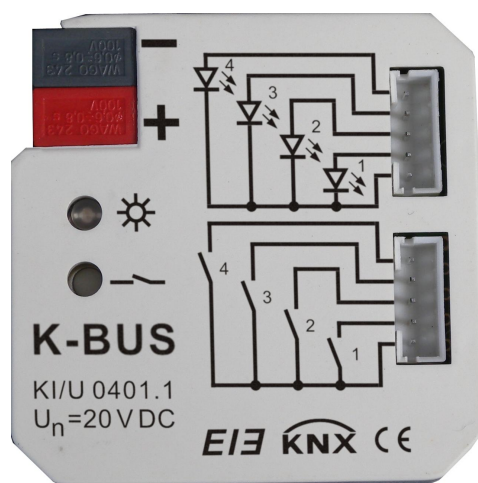


使用手册

K-BUS® 通用接口

Universal Interfaces, 4 fold_V1.2

KI/U 0401.1



KNX/EIB 住宅和楼宇智能控制系统

注意事项

1、请远离强磁场、高温、潮湿等环境；



2、不要将设备摔落在地上或使之受到强力冲击；



3、不要使用湿布或具挥发性的试剂擦拭设备；



4、请勿自行拆卸本设备。

目 录

第一章 概要.....	1
1.1 产品和功能概述.....	1
第二章 技术参数.....	2
第三章 尺寸图和连线图.....	3
第四章 项目设计和应用.....	4
第五章 ETS 系统参数设置说明.....	6
5.1 设备通道部分系统参数设置说明.....	6
5.1.1 参数设置界面 “General Setting”.....	6
5.1.2 参数设置界面 “Switch”.....	7
5.1.3 参数设置界面 “Switch / Dimming”.....	15
5.1.4 参数设置界面 “Value / Forced output”.....	19
5.1.5 参数设置界面 “Scene control”.....	22
5.1.6 参数设置界面 “Switching sequence”.....	29
5.1.7 参数设置界面 “Counter”.....	32
5.1.8 参数设置界面 “Multiple operation”.....	37
5.1.9 参数设置界面 “Shutter control”.....	41
5.2 LED 通道部分系统参数设置说明.....	46
5.2.1 参数设置界面 “Flashing”.....	46
5.2.2 参数设置界面 “Switch”.....	49
5.2.3 参数设置界面 “Control by input”.....	51
5.2.4 参数设置界面 “Indicate object in”.....	51
5.2.5 参数设置界面 “Indicate object out”.....	52
5.2.6 参数设置界面 “Indicate object in and out”.....	53
第六章 通讯对象说明.....	54
6.1 “Switch”通讯对象.....	54
6.2 “Switch/dimming”通讯对象.....	55
6.3 “Value/Forced output”通讯对象.....	55
6.4 “Scene control”通讯对象.....	57
6.5 “Switching sequence”通讯对象.....	59
6.6 “Counter”通讯对象.....	60
6.7 “Multiple operation”通讯对象.....	61
6.8 “Shutter Control”通讯对象.....	62
6.9 “LED X-Flashing”通讯对象.....	63
6.10 “LED X-Switch”通讯对象.....	64

第一章 概要

通用接口主要应用在楼宇控制系统中，通过 KNX 总线和其他设备一起安装成为系统，且功能上操作简单、直观，用户可以根据自己的需求进行规划，系统的执行这些功能。

这本手册为用户详细的提供了有关于通用接口的技术信息，包括安装和编程细节，并联系在实际使用的例子解释了如何使用通用接口。

1.1 产品和功能概述

通用接口的功能应用通过普通的按钮或开关来实现，采用二进制技术进行通讯，主要用来控制设备的，如调光器、继电器等，间接的控制各种家用电器。同时，通用接口也能用来控制 LED。由于设备设计紧凑，因此能被安装在一个传统的 80mm 或 86mm 接线盒中。

通用接口直接通过 KNX 接线端子连接到总线上，不需要额外的电源电压。物理地址的分配及参数的设定都可以使用带有 VD4 文件的工程设计工具软件 ETS (版本 ETS3 以上)。

通用接口功能较多，能适用于多种应用领域，主要功能如下：

- ◆ 开关和调光功能
- ◆ 控制百叶窗功能
- ◆ 发送值功能，如温度、水位
- ◆ 调用和存储场景功能
- ◆ 触发 LED 报告操作功能
- ◆ 多重操作功能
- ◆ 固定开关序列操作功能
- ◆ 标准计数和差动计数功能

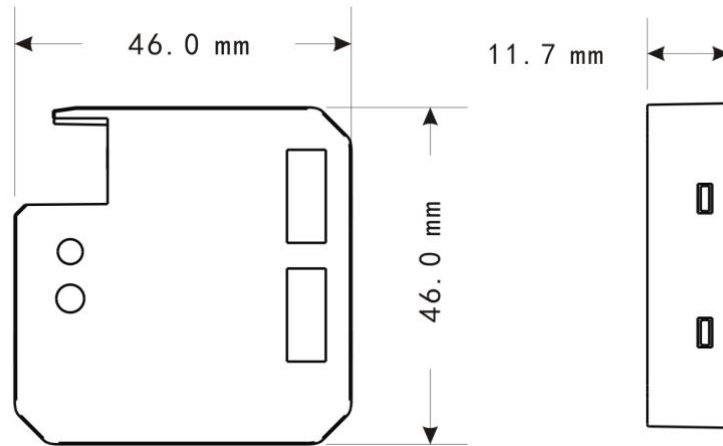
通用接口的每个通道都能运用以上描述的各种功能。

第二章 技术参数

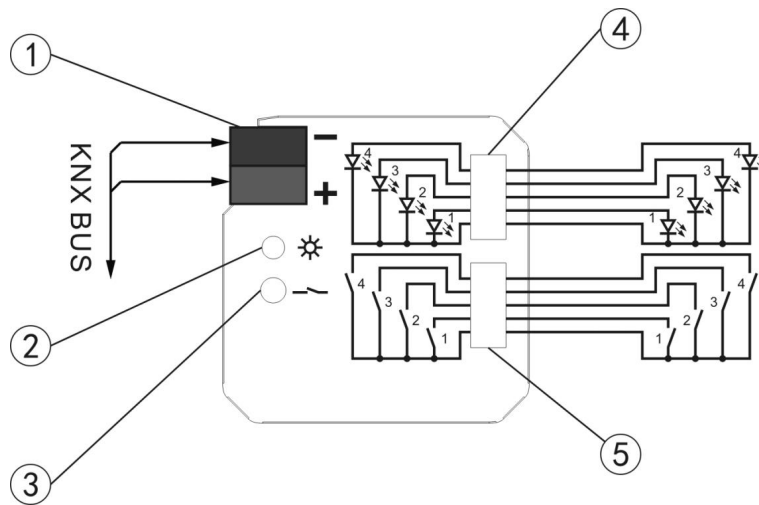
电 源	工作电压	21-30V DC, 通过 KNX 总线获得
输入/输出	4 个通道按键	可单独配置按键功能
	4 个通道 LED	可单独配置 LED 功能
	按键扫描电压	20V DC
	按键扫描电流	0.5mA
	LED 输出电压	5V DC
	LED 输出电流	最大 2.5mA, 串联 2KΩ 的电阻限制
操作和指示	红色 LED 和按键	分配物理地址
	绿色 LED 闪烁	指示设备应用层工作正常
连 接	输入/输出	2 个五位线 , 大约 30cm 长, 最长为 10m
	KNX	总线连接端子 (红/黑)
温度范围	运行	-5 °C ... 45 °C
	存储	-25 °C ... 55 °C
	运输	-25 °C ... 70 °C
环境条件	湿度	<93%, 结露除外
CE 标准	符合 EMC 标准和低电压标准, 符合 EN50 491-5-1, -5-2	
认 证	KNX 认证	
安 装	国标 86 嵌墙底盒或欧标 80 嵌墙底盒	
尺 寸	46×46×11.7mm	
重 量	0.05KG	

第三章 尺寸图和连线图

3.1 尺寸图



3.2 连线图



1 KNX 总线连接端子

4 LED 接线座

2 编程 LED

5 按键接线座

3 编程按钮

第四章 项目设计和应用

应用程序	通讯对象数	最大组地址数	最大联合地址数
Universal Interfaces, 4 fold	40	80	80

功能概述

以下功能可被每个通道单独设置：

■ 开关功能

开关照明或触点，如调光器和开关执行器；区分短按/长按操作，还可循环发送当前按钮触点连接状态。

■ 开关/调光功能

用于开关照明设备或对照明设备进行调光；调光方式分开始/停止调光和逐步调光；一个按钮可以同时调光和开关，也可以仅仅用于调光。

■ 值/强制输出功能

可发送不同的数据类型（如温度值），同时，长按/短按操作也能发送不同的数据类型，还可以激活开关执行器中的强制操作功能。

■ 场景控制功能

调用和存储场景或若干个执行器组的状态。执行器组最多能通过 5 个独立的对象控制，场景通过一个 8 位的对象控制。

■ 开关序列功能

把几个执行器组的操作预设成一个序列，如自锁继电器。

■ 计数器功能

用于计数输入的脉冲，计数器的各种数据类型可被设置。当使能附加选项时，可设置计数器的计数率，同时可设置是否循环发送当前计数值，还可设置差动计数器。差动计数器可被重置，且可以报告溢出，因此，用于衡量日常消费方面是很方便的。

■ 多重操作功能

在频繁操作的时候可触发多种功能，当检测到长按操作时，一个功能可被触发。

■ 百叶窗功能

移动和调整百叶窗，提供 8 种操作模式。

■ 控制 LED 功能

控制设备上 LED 输出指示，开关和闪烁功能，作开关时，有时间限制，亮多长时间后自动灭；闪烁时，可设置闪烁频率和闪烁时间。

第五章 ETS 系统参数设置说明

5.1 设备通道部分系统参数设置说明

设备应用程序中的通讯对象和参数在以下章节中作详细介绍，由于每个通道分配的参数和对象是相同的，以 A 通道为例作介绍。

5.1.1 参数设置界面 “General Setting”

该窗口设置的参数功能影响整个设备，参数设置如图 1 所示：

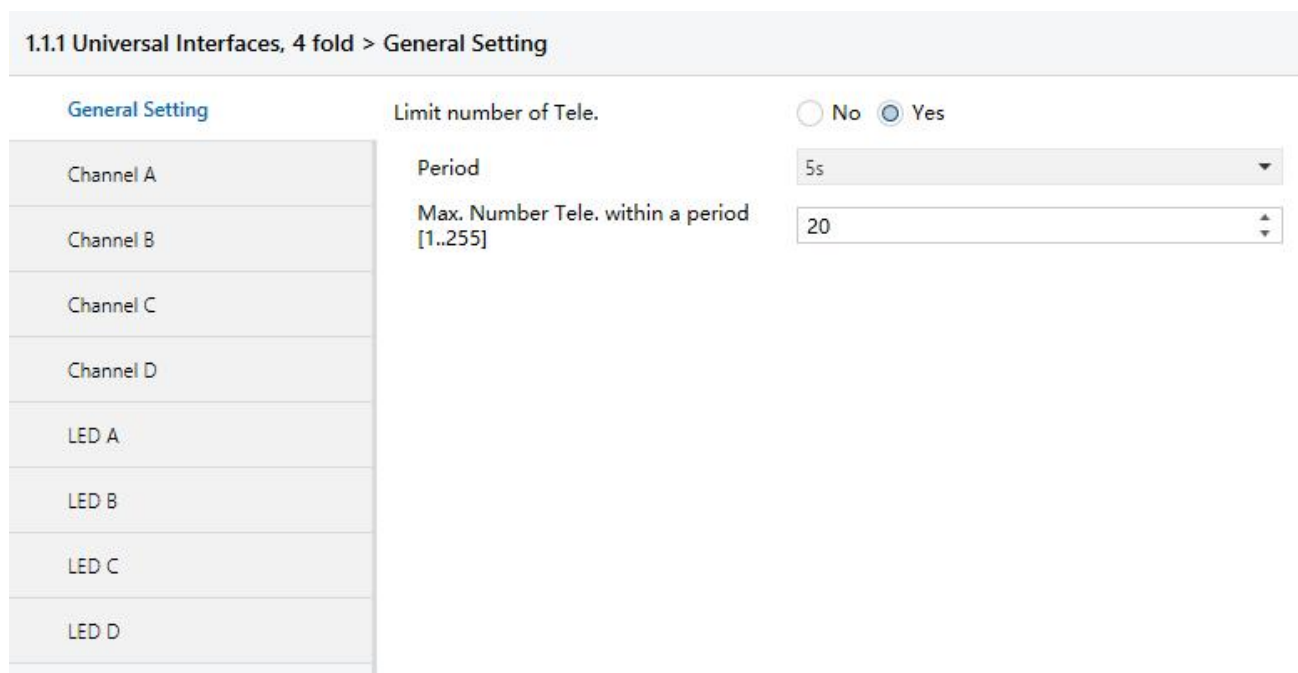


图 1 “General”参数设置界面

参数 “Limit number of Tele.”

该参数用于设置限制报文发送的数量，主要是为了减少总线负担。在设定的时间里最多可以发送的报文数。可选项：

No

Yes

参数“Period”

在这里设置限制发送报文的时间。可选项：

100ms

500ms

1s

.....

1min

10min

参数“Max. Number Tele. Within a period [1..255]”

在设定时间里，最多可以发送报文的数量在这里设定。可选项：1..255

5.1.2 参数设置界面“Switch”

“Switch X”参数设置界面如图 2 和图 4 所示，图 2 中不区分长按/短按操作，图 4 中区分长按/短按操作。

1.1.1 Universal Interfaces, 4 fold > Channel A		
General Setting	Function of the channel	Switch
Channel A	Distinction between long and short operation	<input checked="" type="radio"/> No <input type="radio"/> Yes
Channel B	Cyclic send Tele.Tele.switch"	always
Channel C	Reaction on closing the contact (Rising edge)	OFF
Channel D	Reaction on opening the contact (Falling edge)	no action
LED A	Interval of Tele.cyclic send: Base	1s
LED B	Factor[1..255]	10
LED C	Send object value after voltage recovery(if YES not equal TOGGLE)	<input checked="" type="radio"/> No <input type="radio"/> Yes
LED D	LED function set	LED A accord to switch value
	Debounce time/Min Time	50ms

图 2 “Switch X”参数设置界面（不区分长按/短按操作）

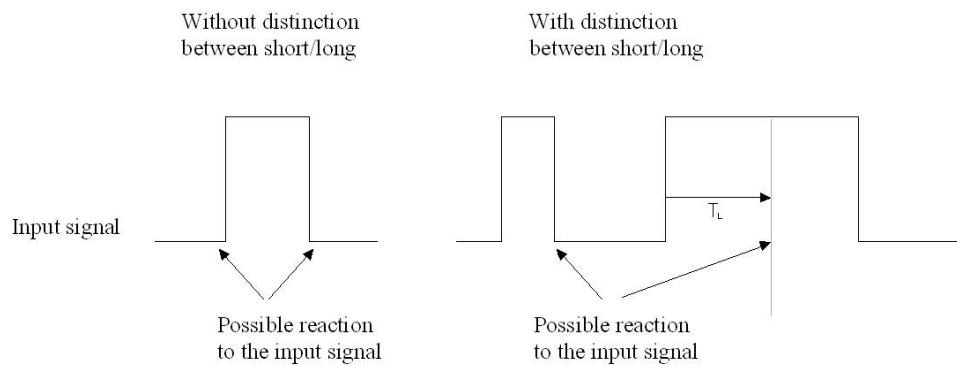
参数 “Function of the channel”

该参数设置通道的功能选项，当前选项为“switch”功能。假如选项为“No Function”，表示该通道不能。可选项：

- No Function**
- Switch**
- Switch/Dimming**
- Value/Forced output**
- Scene control**
- Switching sequence**
- Counter**
- Multiple operations**
- Shutter Control**

参数 “Distinction between long and short operation”

该参数设置是否区分长按和短按操作。若选择“Yes”选项，按钮操作一段时间后才能确定操作是长按还是短按操作，触点才执行设定的动作。长按处理过程如图所示：



可选项：

- No**
- Yes**

注意：以下各章节的长按处理过程都跟这里相同。

参数 “Cyclic send Tele. “Tele. switch””

该参数在不区分长按和短按操作时可见。这里设置是否循环发送对象“Tele. Switch ， X”的当前值到总线上。可选项：

- No**
- If switch off**
- If switch on**
- Always**

参数选项“Always”被选择，不管对象“Tele. Switch ， X”的当前值是 0 还是 1，都会把当前值循环发送到总线上。参数选项设置为“If switch off”或“If switch on”，那么只有当选项与对象值相对应时才会循环发送。

参数 “Reaction on closing the contact (Rising edge)”

参数 “Reaction on opening the contact (Falling edge)”

该参数在不区分长按和短按操作时可见。这里设置执行操作时，触点闭合和打开时执行的操作。可选项：

- No action**
- Off**
- On**
- Toggle**
- Stop cyclic send**

选项为“Toggle”时，执行的是取反操作，即把当前值取反，如当前执行的是“On”操作,取反后，执行“Off”操作。选项为“Stop cyclic send”时，如果有循环发送报文时，执行这个操作将停止循环发送报文，直到有新的对象值被发送。选项为“No action”时，不会执行任何操作。

参数 “Interval of Tele. cyclic send: Base × Factor”

这里设置循环发送报文的时间间隔，该参数在设置循环发送时可见，循环发送周期 = Base × Factor

Base 可选项： **1s**
 10s
 ...
 1h

Factor 可选项： **1..255**

参数 “Send object value after voltage recovery (if yes not equal toggle)”

这里设置在总线恢复供电时是否发送对象“Tele. Switch, X”的当前值到总线，该参数在不区分长按和短按操作时可见。可选项：

No
Yes

若选项为“**Yes**”，总线复位后把对象“Tele. Switch, X”的当前值发送到总线上，不过只有当参数“**Reaction on opening/closing the contact**”选项都不为“**Toggle**”时，对象“Tele. Switch, X”的值才能发送到总线，如果任意一个参数选项为“**Toggle**”，是没有值发送到总线上的。若当前操作为“**No reaction**”或“**Stop cyclic send**”也是没有值发送的。

参数 “LED function set”

该参数设置 LED 指示，根据对象“Tele. Switch, X”的值来指示状态。有 A、B、C、D 四个 LED 可供选择，每个 LED 有两个选项，若选项为“**LED X accord to switch value**”，LED 指示状态跟当前对象“Tele. Switch, X”的值一致，若选项为“**LED X toggle by switch value**”，LED 指示状态跟当前对象“Tele. Switch, X”的值相反。可选项：

LED A accord to switch value

LED A toggle by switch value

.....

LED D accord to switch value

LED D toggle by switch value

No action

注意：若设备的四个通道，都选用同一个选项，那么 A 通道的优先级最高，将根据 A 通道对象“Tele. Switch, X”的值指示状态，其次是 B，再次是 C，最后是 D。设备功能通道中的 LED X 比 LED X 通道优先级高，在设备功能通道中有运用到的 LED X，在 LED X 通道中将不能执行任何操作。如这里参数“LED function set”设置了“LED A accord to switch value”或“LED A toggle by switch value”选项，那么在 LED A 通道中设置的操作将不能执行。

参数 “Debounce time”

参数 “Debounce time/Min time”

这里设置抖动时间，防止触点在抖动时间里多次触发时引起的不必要多重操作，即触点操作的有效时间。可选项：

10ms

20ms

.....

150ms

Min. operation

选项“Min. operation”，只有在长按和短按操作没有区分时才可设置。该选项跟其它选项不同，这里触点操作的有效时间不仅仅指的是触点合上的有效时间，还指触点松开的有效时间。设置界面如图 3 所示：

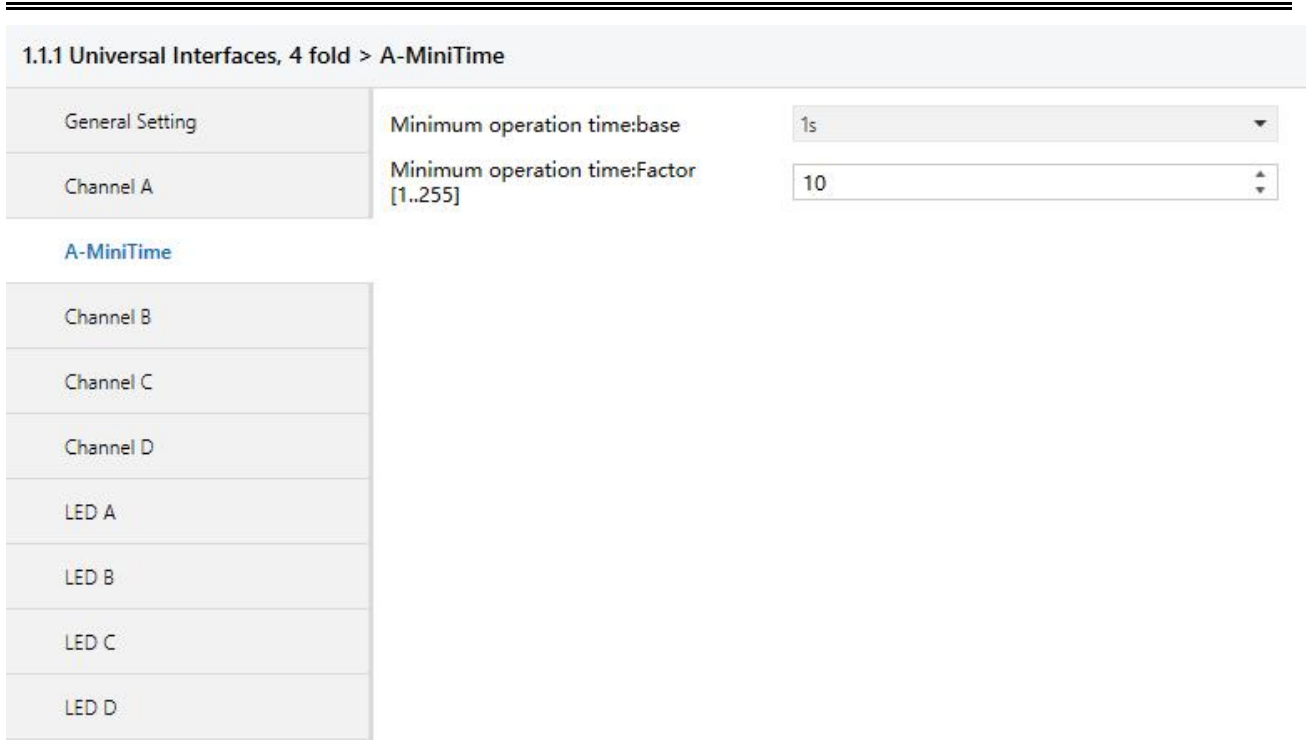


图 3 “X-Mini Time”参数设置界面

参数 “Minimum operation time : Base×Factor”

触点操作有效时间为：**Base×Factor**

Base 可选项： **100ms**

.....

1min

Factor 可选项： **1..255**

注意：以下章节参数 “Debounce time/Min time” 的 “Min. operation” 选项，设置界面和含义都跟这里的相同。

1.1.1 Universal Interfaces, 4 fold > Channel A

General Setting	Function of the channel	Switch
Channel A	Distinction between long and short operation	<input type="radio"/> No <input checked="" type="radio"/> Yes
Channel B	Connect contact type	<input type="radio"/> normally closed <input checked="" type="radio"/> normally open
Channel C	Reaction on short operation	OFF
Channel D	Reaction on long operation	no action
LED A	Long operation after: Base	1s
LED B	Factor[2..255]	20
LED C	Number of objects for short/long object operation	<input checked="" type="radio"/> 1object <input type="radio"/> 2objects
LED D	LED function set	LED A accord to switch value
	Debounce time	50ms

图 4 “Switch X”参数设置界面（区分长按/短按操作）

参数 “Connect contact type”

该参数在区分长按和短按操作时可见，用来设置连接触点的类型，在一般情况下，按钮接触是常开类型，还是常闭类型。可选项：

Normally closed

Normally open

该章节介绍的参数都是以常开类型（Normally open）为例，常闭类型的操作与常开类型相反。

参数 “Reaction on short operation” 或 “Reaction on long operation”

该参数在区分长按和短按操作时才可见。这里设置执行短按和长按操作时，执行的操作。当按钮操作被确定是长按或短按时，对象值立即被更新。可选项：

No action

Off

On

Toggle

参数 “Long operation after: Base×Factor”

该参数在区分长按和短按操作时可见，在这里设置长按操作的有效时间。按按钮的时间超过这里设置的时间，按钮操作被确定为长按。时间 (T_L) = Base×Factor

Base 可选项: **100s**

1s

.....

1h

Factor 可选项: **2..255**

参数 “Number of objects for short/long object operation”

该参数在区分长按/短按操作时可见。这里可以设置一个或两个通讯对象，设置一个通讯对象时，长按和短按操作共用一个通讯对象；设置两个通讯对象时，长按和短按操作各自单独使用一个通讯对象。可

选项:

1object

2objects

5.1.3 参数设置界面 “Switch / Dimming”

“Switch/Dimming, X”参数设置界面如图 5 所示，在通道功能 “Switch/Dimming” 选项被选择时可见。

使能该功能可以通过一个按钮对可调光设备进行调光操作及开关操作。

1.1.1 Universal Interfaces, 4 fold > Channel A		
General Setting	Function of the channel	Switch/Dimming
Channel A	Connect contact type	<input type="radio"/> normally closed <input checked="" type="radio"/> normally open
Channel B	Dimming functionality	<input checked="" type="radio"/> Dimming and switching <input type="radio"/> Only dimming
Channel C	Reaction on short operation	ON
Channel D	Reaction on long operation	Dim BRIGHTER/DARKER with start BRIGHTER
LED A	Long operation after	0.5s
LED B	Dimming mode	<input type="radio"/> Start-stop-Dimming <input checked="" type="radio"/> Steps dimming
LED C	Brightness change on every sent	1.56%
LED D	Interval of Tele.cyclic send	0.5s
	Debounce time	50ms

图 5 “Switch / Dimming, X”参数设置界面

参数 “Connect contact type”

这里设置触点连接类型，在一般情况下，按钮接触是常开类型，还是常闭类型。可选项：

Normally closed

Normally open

该章节介绍的参数都是以常开类型（Normally open）为例，常闭类型的操作与常开类型相反。

参数 “Dimming functionality”

该参数定义可调光照明设备只能进行调光，还是也可以同时进行开关。可选项：

Dimming and switching

Only dimming

若选项为“Only dimming”，那么可调光设备只能进行调光，不论是长按还是短按，一旦按钮立即按下，

调光立即执行，不需延时来确定按钮是长按还是短按操作。若选项为“Dimming and Switching”，按钮执行操作需延时一段时间才能确定是长按还是短按操作，按钮长按时进行调光操作，短按时执行开关操作。

参数 “Reaction on short operation”

参数“Dimming functionality”的选项为“Dimming and Switching”时，该参数可见，通过这个参数来设置对象“Switch, X”触发后的操作，即按钮短按时执行的操作。可选项：

No action

Off

On

Toggle

参数 “Reaction on long operation”

参数“Dimming functionality”选项为“Dimming and Switching”时,该参数可见，在这里设置按钮长按时执行的操作，对照明进行相对调光，调亮或调暗。可选项：

Dimming brighter

Dimming darker

Dim brighter/darker with start brighter

Dim brighter/darker with start darker

选项“Dim brighter/darker with start darker”，表示按钮执行长按操作时，即可以执行调亮，也可以执行调暗操作，只是开始执行的是调暗操作，后面的操作对当前操作进行取反。

注意：长按和短按操作是相互独立的，并非对同一个值进行操作。

参数 “Long operation after”

参数“Dimming functionality”选项为“Dimming and Switching”时,该参数可见，在这里定义长按操作的有效时间。按按钮的时间超过这里设置的时间，按钮操作被确定为长按。可选项：

0.3s

0.5s

.....

10s

参数 “Reaction on operation”

参数“Dimming functionality”选项为“Only dimming”时,该参数可见,按钮操作不区分长按和短按,执行的操作跟参数“Reaction on long operation”的选项相同,对照明进行相对调光,调亮或调暗。可选项:

Dimming brighter**Dimming darker****Dim brighter/darker with start brighter****Dim brighter/darker with start darker**

参数 “Dimming mode”

这里设置相对调光的方式,是起止调光方式,还是逐步调光方式。可选项:

Start-stop dimming**Steps dimming**

若选择“Start-stop dimming”选项,相对调光方式为起止调光方式,调光时发送一个调暗或调亮的报文,结束调光时,发送一个停止报文。在起止调光方式下,调光报文不需要循环发送。

若选择“Steps dimming”选项,相对调光方式为逐步调光方式,调光报文循环发送,一旦调光操作结束,立即发送停止调光报文。

参数 “Brightness change on every sent”

参数“Dimming mode”选项为“Steps dimming”时,该参数可见,这里设置循环发送一个调光报文所改变的亮度(百分比)。可选项:

100%**50%**

.....

1.56%

参数“Interval of Tele. Cyclic send”

参数“Dimming mode”选项为“Steps dimming”时,该参数可见,这里设置长按操作时,循环发送调光报文的时间间隔。可选项:

0.3s**0.5s**

.....

10s

参数“Debounce time”

参数“Debounce time/Min time”

这里设置抖动时间,防止触点在抖动时间里多次触发时引起的不必要多重操作,即触点操作的有效时间。可选项:

10ms**20ms**

.....

150ms**Min. operation**

选项“Min. operation”,只有在参数“Dimming functionality”选项为“Only dimming”时,才可设置,设置界面如图 3 所示。

5.1.4 参数设置界面 “Value / Forced output”

“Value / Forced output, X”参数设置界面如图 6 和图 7 所示，图 6 中区分长按/短按操作，图 7 中不区分长按/短按操作。

1.1.1 Universal Interfaces, 4 fold > Channel A		
General Setting	Function of the channel	Value/Forced output
Channel A	Connect contact type	<input type="radio"/> normally closed <input checked="" type="radio"/> normally open
Channel B	Distinction between long and short operation	<input type="radio"/> No <input checked="" type="radio"/> Yes
Channel C	Reaction on short operation	1byte value[0..255]
Channel D	Output value[0.255]	127
LED A	Reaction on long operation	1byte value[0..255]
LED B	Output value[0.255]	127
LED C	Long operation after: base	1s
LED D	Factor[2..255]	2
	Debounce time	50ms

图 6“Value / Forced output, X”参数设置界面（区分长按/短按）

1.1.1 Universal Interfaces, 4 fold > Channel A		
General Setting	Function of the channel	Value/Forced output
Channel A	Connect contact type	<input type="radio"/> normally closed <input checked="" type="radio"/> normally open
Channel B	Distinction between long and short operation	<input checked="" type="radio"/> No <input type="radio"/> Yes
Channel C	Reaction on operation	1byte value[0..255]
Channel D	Output value[0.255]	127
LED A	Send object value after voltage recovery	<input checked="" type="radio"/> No <input type="radio"/> Yes
LED B	Debounce time/Min Time	50ms
LED C		
LED D		

图 7“Value / Forced output, X”参数设置界面（不区分长按/短按）

参数 “Connect contact type”

这里设置触点连接类型，在一般情况下，按钮接触是常开类型，还是常闭类型。可选项：

Normally closed

Normally open

该章节介绍的参数都是以常开类型（Normally open）为例，常闭类型的操作与常开类型相反。

参数 “Distinction between long and short operation”

该参数设置是否区分长按和短按操作。若选择“Yes”选项，按钮操作一段时间后才能确定操作是长按还是短按操作，触点才执行设定的动作。可选项：

No

Yes

参数 “Reaction on operation”

该参数在不区分长按和短按操作时可见。定义按钮按下时发送的数据类型。可选项：

No reaction

1bit value [0, 1]

.....

4byte value [0...4294967295]

参数 “Reaction on short operation”

参数 “Reaction on long operation”

该参数在区分长按和短按操作时可见。这里设置执行短按和长按操作时，发送的数据类型。可选项：

No reaction

1bit value [0,1]

.....

4byte value[0...4294967295]

参数 “Output value....”

这里设置执行操作时发送的数据值。值的范围取决于所选的数据类型。在区分长按和短按操作时，可同时设置两个值。

参数 “Long operation after: Base×Factor[2..255]”

该参数在区分长按和短按操作时可见，在这里设置长按的有效时间。按按钮的时间超过这里设置的时间，按钮操作被确定为长按。时间 (T_L) = Base×Factor

Base 可选项: **100s**

1s

.....

1h

Factor 可选项: **2..255**

参数 “Send object value after voltage recovery”

这里设置在总线恢复供电时是否发送对象“Tele. value , X”的当前值到总线，该参数在不区分长按和短按时可见。若选项为“Yes”,总线复位后把对象“Tele. value, X”的当前值发送到总线上。可选项:

No

Yes

参数 “Debounce time”

参数 “Debounce time/Min time”

这里设置抖动时间，防止触点在抖动时间里多次触发时引起的不必要多重操作，即触点操作的有效时间。可选项:

10ms

20ms

.....

150ms

Min. operation

选项“Min. operation”,只有在长按和短按操作没有区分时才可设置,设置界面如图 3 所示。

5.1.5 参数设置界面 “Scene control”

“Scene control, X”参数设置界面如图 8 所示,在通道功能 “Scene control” 选项被选择时可见。使能该功能可以调用和存储场景或若干个执行器组的状态

1.1.1 Universal Interfaces, 4 fold > Channel A		
General Setting	Function of the channel	Scene control
Channel A	Connect contact type	<input type="radio"/> normally closed <input checked="" type="radio"/> normally open
Scene A	Control the scene by	<input checked="" type="radio"/> 5 separate objects <input type="radio"/> 8bit scene
Channel B	Reaction on short operation	<input type="radio"/> No reaction <input checked="" type="radio"/> Recall Scene
Channel C	Store Scene	On long operation
Channel D	long operation after	2s
LED A	Debounce time	50ms
LED B		
LED C		
LED D		

图 8 “Scene control, X”参数设置界面

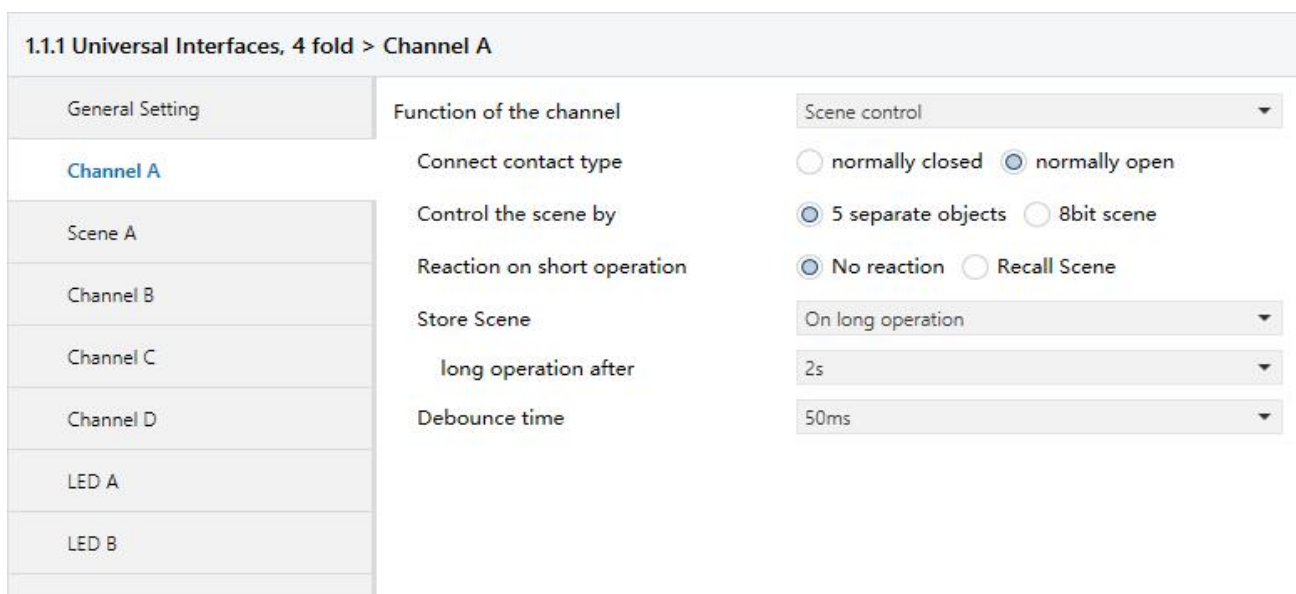


图 9 “8bit scene”参数设置界面

参数 “Connect contact type”

这里设置触点连接类型，在一般情况下，按钮接触是常开类型，还是常闭类型。可选项：

Normally closed

Normally open

该章节介绍的参数都是以常开类型（Normally open）为例，常闭类型的操作与常开类型相反。

参数 “Control the scene by”

设置场景的控制类型，是由 5 个单独的通讯对象控制，还是由一个 8 位的通讯对象控制。可选项：

5 separate objects

8 bit scene

选项“5 separate objects”，实现对执行器组的控制，5 个对象的参数设置界面如图 10 所示；选项“8 bit scene”，实现对场景的控制，如调光器、开关执行器中的场景功能，参数设置如图 9 所示。

参数 “No. of scene[0..63]”

该参数在场景控制类型为“8bit scene”时可见，在这里设置控制的场景号。场景号范围：0..63

参数 “Reaction on short operation”

这里设置在执行短按操作时，是调用场景还是没有任何操作。可选项：

No reaction

Recall scene

参数 “Store scene”

这里设置存储场景的方式。可选项：

No

On long operation

With object value=’ 1’

On long operation and object value=’ 1’

场景控制类型不同，存储的过程也不同。详细说明如下：

“5 separate objects”控制类型：

存储方式	存储过程
On long operation	<p>当检测到长按操作时，通讯对象“Store scene, X”发送报文“1”到总线上，对象“Output 1bit/8bit, group A...E”发送读报文，在长按操作期间，对象“Output 1bit/8bit, group A...E”的值可通过总线被修改。</p> <p>长按操作结束时，通讯对象“Store scene, X”发送报文“0”到总线上，结束修改；或者对象“Store scene, X”接收到报文“0”，也可以结束修改。</p>
With object value='1'	<p>如果通讯对象“Store scene, X”接收到报文“1”，对象“Output 1bit/8bit, group A...E”读报文，在此期间，对象“Output 1bit/8bit, group A...E”的值可通过总线被修改。</p> <p>当对象“Store scene, X”接收到报文“0”时，结束修改。</p>
On long operation and object value='1'	<p>如果在通讯对象“Store scene, X”接收到报文“1”后，进行长按操作，对象“Output 1bit/8bit, group A...E”读报文，在长按期间，对象“Output 1bit/8bit, group A...E”的值可通过总线被修改。</p> <p>长按操作结束后，对象“store scene, X”发送报文“0”，结束修改；或者对象“Store scene, X”接收到报文“0”，也可以结束修改。</p> <p>如果长按有效，但是对象“store scene, X”没有收到报文“1”，这时候长按被当做短按来处理。</p>

“8 bit scene”控制类型:

存储方式	存储过程
On long operation	执行长按操作后,对象“8 bit scene”发送一个保存命令到总线上,当前场景被保存到执行器中,如调光器,开关执行器等。
With object value='1'	如果对象“store scene, X”接收到报文“1”,对象“8 bit scene”发送一个保存命令到总线上,当前场景被保存。
On long operation and object value='1'	<p>如果对象“store scene, X”接收到报文“1”,然后执行长按操作,对象“8 bit scene”发送一个保存命令到总线上,当前场景被保存。</p> <p>当对象“store scene, X”接收到报文“0”时,结束保存当前场景值。</p> <p>如果长按有效,但是对象“store scene, X”没有收到报文“1”,这时候长按被当做短按来处理</p>

参数 “Long operation after”

参数“Store scene”选项为“On long operation”或“On long operation and object value='1'”时,该参数可见,在这里定义长按操作的有效时间。按按钮的长按时间达到这里设置的时间,按钮操作被确定为长按。

可选项:

0.3s

0.5s

.....

10s

参数 “Debounce time”

这里设置抖动时间,防止触点在抖动时间里多次触发时引起的不必要多重操作,即触点操作的有效时间。可选项:

10ms

20ms

.....

150ms

5.1.5.1 参数设置界面 “Scene X”

“Scene X”参数设置界面如图 10 所示，该界面在场景控制类型为“5 separate objects”时可见。



图 10 “scene X”参数设置界面

参数 “Control of actuator group A...E”

这里设置控制每个执行器组的数据类型，即对象“Output 1bit/8bit, group A...E”的数据类型。可选项：

1bit object

8bit object

参数 “Preset value actuator group A...E”

该参数是设置每个传动器组的预设值。当存储场景时，这些值可以被总线修改。当总线上电复位时，这些值将被修改为预设值。

5.1.6 参数设置界面 “Switching sequence”

“Switching sequence, X”参数设置界面如图 11 所示，在通道功能 “Switching sequence” 选项被选择时可见。使能该功能，可以通过一个操作逐级的修改对象值，每一个对象，对应一个开关级。

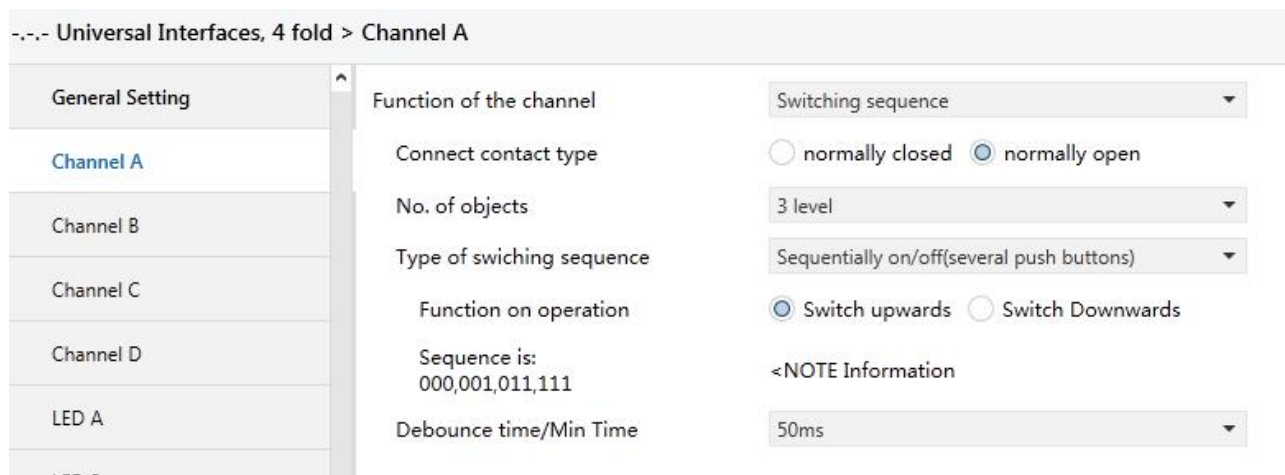


图 11 “switching sequence, X”参数设置界面

参数 “Connect contact type”

这里设置触点连接类型，在一般情况下，按钮接触是常开类型，还是常闭类型。可选项：

Normally closed

Normally open

该章节介绍的参数都是以常开类型（Normally open）为例，常闭类型的操作与常开类型相反。

参数 “No. of objects”

这里设置对象数，即开关的级数，有几个开关级，对应就有几个通讯对象。可选项：

2level

3level

4level

5level

例：选项为“3level”，表示有三个通讯对象：“level-1”，“level-2”，“level-3”。第一次操作修改“level-1”的值，第二次操作修改“level-2”的值，第三次操作修改“level-3”的值，第四次从修改“level-3”值开始.....，开关序列是：000，001，011，111，011.....发送到总线上的数据是修改后的通讯对象的值，即发生改变的那位数据。通讯对象“level increment/decrement, X”是用来实现对开关级的增减.'1'是增加一级，'0'是减少一级。

不同的选项，通讯对象数不同，开关级数不同，但开关序列类型相同的情况下，他们的处理过程是类似的。

参数 “Type of switching sequence”

该参数设置开关序列的类型，不同的开关序列类型，修改对象的过程也不一样。可选项：

Sequentially on/off (one push button)

Sequentially on/off (several push buttons)

All combinations

以“3level”为例来说明他们之间的差别（总线上发送的是改变的那位数据，数据“0”=OFF,“1”=ON）：

开关序列类型	修改过程举例
Sequentially on/off (one push button)	...-000-001-011-111-011-001-...
Sequentially on/off (several push buttons)	000-001-011-111 或者 111-011-001-000
All combinations	...-000-001-011-010-110-111-101-100-... (格雷码)

参数 “Function on operation”

该参数在开关序列类型为“Sequentially on/off (several push buttons)”时可见，设置操作一次，开关是向上一级，还是向下一级执行。可选项：

Switch upwards

Switch downwards

选项“Switch upwards”的执行方向是“000-001-011-111”，选项“Switch downwards”的执行方向是“111-011-001-000”。总线上电复位后，当前值是 000，若选项为“Switch downwards”，执行操作时将看不到效果，可以通过对象“level increment/decrement, X”实现向上几级后再操作。

参数 “Sequence is...”

这里注明了不同开关序列类型时，对象的处理过程。

参数 “Debounce time/Min Time”

这里设置抖动时间，防止触点在抖动时间里多次触发时引起的不必要多重操作，即触点操作的有效时间。可选项：

10ms

20ms

.....

150ms

Min. operation

选项“Min. operation”的设置界面如图 3 所示。

5.1.7 参数设置界面 “Counter”

“Counter, X”参数设置界面如图 12 所示，在通道功能 “Counter” 选项被选择时可见。

使能“Counter”功能，可以对输入设备的脉冲进行计数，同时在必需的情况下，可以增加一个差动计数功能。差动计数器和标准计数器是同时通过脉冲触发的，并且他们的计数范围是相同的，但是他们的操作是彼此独立的。

差动计数器和标准计数器的计数功能类似，不同在于差动计数器可以重置计数数值（从 0 开始计数），并且可通过总线报告计数溢出。

注意：当禁止计数功能时，按键扫描和对象都被禁止。任何按键状态的改变都被忽略。

1.1.1 Universal Interfaces, 4 fold > Channel A		
General Setting	Function of the channel	Counter
Channel A	Pulse detection on	<input checked="" type="radio"/> Closing contact(rising edge) <input type="radio"/> Opening contact(falling edge)
Counter-A	LED status on pulse detection	LED A ON
Channel B	Data width of counter	16 bit[-32768-32767]
Channel C	Counter starts at [-32768..32767]	0
Channel D	Debounce time/Min Time	50ms
LED A	Send object value after voltage recovery	<input checked="" type="radio"/> No <input type="radio"/> Yes
LED B	Enable additional options (factor/divider.cyclical send)	<input type="radio"/> No <input checked="" type="radio"/> Yes
LED C		

图 12 “Counter, X”参数设置界面

参数 “Pulse detection on”

该参数用来定义脉冲的输入类型，设置触点是打开（脉冲下降沿），还是闭上（脉冲上升沿）。可选项：

Closing contact (rising edge)

Opening contact (falling edge)

该章节介绍的参数都是以触点闭上（Closing contact (rising edge)）为例，触点打开的操作与触点闭上相反。

参数 “LED status on pulse detection”

该参数设置灯的指示，当检测到有计数脉冲输入时，LED 指示是亮，还是灭，或者没有任何动作。

可选项：

LED A ON

LED A OFF

.....

LED D OFF

No action

注意：若设备的四个通道，都选用同一个选项，那么 A 通道的优先级最高，检测到有脉冲输入就执行设定的动作，其次是 B，再次是 C，最后是 D。设备功能通道中的 LED X 比 LED X 通道优先级高，在设备功能通道中有运用到的 LED X，在 LED X 通道中将不能执行任何操作。如这里参数“LED status on pulse detection”设置了“LED A ON”或“LED A OFF”选项，那么在 LED A 通道中设置的操作将不能执行。

参数 “Date width of counter”

该参数设置标准计数器和差动计数器的数据类型，数据类型决定了计数器的计数范围。

通讯对象“Output counter value...”和“Differential count...”的类型取决于该参数设置的数据类型。可选项：

8bit [0..255]

16bit [-32768..32767]

16bit [0..65535]

32bit [-2147483648..2147483647]

参数 “Counter starts at”

这里设置标准计数器计数的开始值。当上电时，从这里的设置的数值开始计数。

参数 “Denounce time/Min time”

这里设置抖动时间，防止触点在抖动时间里多次触发时引起的不必要多重操作，即触点操作的有效时间。可选项：

10ms

20ms

.....

150ms

Min. operation

选项“Min. operation”的设置界面如图 3 所示。

参数 “Send object value after voltage recovery”

该参数设置总线上电复位是否发送当前的计数值。假如差动计数器使能，差动计数器的当前计数值也会发送到总线上，差动计数器的计数是从 0 开始的。假如总线掉电，标准计数器和差动计数器都将重新开始计数，标准计数器是从参数设定的开始值开始计数。可选项：

No

Yes

参数 “Enable additional options(factor/divider, cyclical send)”

在这里使能计数器的附加功能，如果设置选项为“**Yes**”，如图 13 所示的参数设置窗口可见。可选项：

No

Yes

1.1.1 Universal Interfaces, 4 fold > Counter-A

General Setting	Divider:number of input pulse for one counter step[1..32767]	1
Channel A	Factor:one counter step changes counter value by [-32768..32767]	1
Counter-A	Send counter value cyclically	<input type="radio"/> No <input checked="" type="radio"/> Yes
Channel B	Base:	1s
Channel C	Factor[1..255]:	30
Channel D	Enable differential counter	<input checked="" type="radio"/> No <input type="radio"/> Yes

图 13 “Counter-X”参数设置界面

参数 “Divider: number of input pulse for one counter step[1..32767]”

这里设置输入多少个脉冲才产生一次计数脉冲。可输入脉冲范围：**1..32767**。

参数 “Factor: one counter step changes counter value by [-32768..32767]”

这里设置一个计数脉冲发生时，标准计数器和差动计数器增加的计数值，即计数一次的步进值。

范围：**-32768..32767**

参数 “Send counter value cyclically”

这里设置是否循环发送当前计数值。若选项为“Yes”，标准计数器和差动计数器的当前计数值都被循环发送的总线上。可选项：

No

Yes

参数 “Base” / “Factor[1..255]”

参数“Send counter value cyclically”的选项为“Yes”时，该参数可见。这里设置计数值循环发送到总线上的时间间隔。时间=Base×Factor

Base 可选项：

1s

10s

.....

1h

Factor 可选项: 1..255

参数 "Enable differential counter"

在这里设置是否使能差动计数器功能，如果选项为“Yes”，则使能。可选项：

No

Yes

参数 "Over-/under run of differential at [...]"

参数“Enable differential counter”的选项为“Yes”时，该参数可见。

这里设置差动计数器的溢出值，当差动计数器的计数达到或超过这个值时，发生溢出。当溢出时，溢出对象将发送一个溢出值“1”到总线上。

注意：

计数规律（以-32768~32767为例，标准计数起始值设为2500）：步进值为负数时，表示负向计数，标准计数方向为2500→-32768，差动计数方向为0→-32768；步进值为正数时，表示正向计数，标准计数方向为2500→32767，差动计数方向为0→32767；

标准计数和差动计数的计数规律都是一样的，不同之处在于差动计数器有溢出值，当差动计数器发生溢出时，当前计数值=溢出计数值-溢出值。

设置差动溢出值时需要注意，超出限值的部分须大于步进值。比如计数类型为-32768~32767，步进值设置为8000，溢出值设置为-28700， $32768-28700=4068<8000$ （超出限值部分小于步进值），因此这种设置是不合理的，有可能它不会发生溢出，只会在-32768和32767之间循环进行计数。又比如计数类型为0..65535，步进值为-5000，溢出值设置为61000， $65535-61000=4535<5000$ （超出限值部分小于步

进值),因此这种设置也是不合理的,它也有可能不会发生溢出,只会在 0 和 65535 之间循环进行计数。总之,如果步进值是正向,则计算下限部分是否大于步进值;如果步进值是负向,则计算上限部分是否大于步进值,来判断是否设置合理。

5.1.8 参数设置界面 “Multiple operation”

“Multiple operation, X”参数设置界面如图 14 所示,在通道功能“Multiple operation”选项被选择时可见。使能该功能,如果在一定的时间内检测到多次输入,指定操作对象的值能被修改,比如,不同的灯光场景能用他来控制。

1.1.1 Universal Interfaces, 4 fold > Channel A		
General Setting	Function of the channel	Multiple operation
Channel A	Connect contact type	<input type="radio"/> normally closed <input checked="" type="radio"/> normally open
Channel B	Max. number of operations (=Num. of objects)	2-fold operation
Channel C	Value send (object tele. operation ...-fold)	ON
Channel D	Value on every operation send	<input checked="" type="radio"/> No <input type="radio"/> Yes
LED A	Max. time between two operation	1s
LED B	Additional object for long operation	<input type="radio"/> No <input checked="" type="radio"/> Yes
LED C	Long operation after	1s
LED D	Value send (objectTele. long operation)	TOGGLE
	Debounce time	50ms

图 14 “Multiple operation”参数设置界面

参数 “Connect contact type”

这里设置触点连接类型,在一般情况下,按钮接触是常开类型,还是常闭类型。可选项:

Normally closed

Normally open

该章节介绍的参数都是以常开类型 (Normally open) 为例,常闭类型的操作与常开类型相反。

参数 “Max. number of operations [=Num. of objects]”

该参数用于指定允许的最大操作次数，这个操作次数决定了通讯对象“Output X-fold”的数量。可选项：

Single operation

2-fold operation

3-fold operation

4-fold operation

参数 “Value send (object “Tele. Operation ...-fold”)”

这里设置操作按钮时，对象“Output X-fold”发送到总线上的值，即执行的动作。可选项：

Off

On

Toggle

选项为“Toggle”时，对当前值进行取反操作。

参数 “Value on every operation send”

这里设置是否发送每个操作值。可选项：

No

Yes

选项为“**Yes**”，每次操作后，联合对象值都会更新和发送。以“3-fold operation”为例，对象“output 1-fold”（第一次操作）、“output 2-fold”（第二次操作）和“output 3-fold”（第三次操作）都会发送。

选项为“**No**”，最后一次操作延时到后（延时为两次操作的间隔时间），才会把当前值发送到总线上。

参数 “Max. time between two operation”

这里设置两次操作的最大间隔时间，如果在这段时间里，没有操作，对象“output 1-fold”重新发送。

可选项：

0.3s

0.5s

...

10s

参数 “Additional object for long operation”

这里设置是否激活长按操作。如果长按操作在一个或几个短按操作期间执行，短按操作将被忽略。可

选项：

No

Yes

参数 “Long operation after”

该参数在长按操作激活时可见，在这里定义长按操作的有效时间。按按钮的时间超过这里设置的时间，

按钮操作被确定为长按。可选项：

0.3s

0.5s

...

10s

参数 “Value send (object “Tele. Long Operation”)”

该参数在长按操作激活时可见，这里设置长按操作时，对象“output long-fold”发送到总线上的值，即

执行的动作。可选项：

Off

On

Toggle

选项为“Toggle”时，对当前值进行取反操作。

参数“Denounce time”

这里设置抖动时间，防止触点在抖动时间里多次触发时引起的不必要多重操作，即触点操作的有效时间。可选项：

10ms

20ms

.....

150ms

5.1.9 参数设置界面 “Shutter control”

“Shutter control, X”参数设置界面如图 15 所示，在通道功能 “Shutter control” 选项被选择时可见。

使能该功能，可以通过一个按钮/开关或两个按钮/开关操作来控制百叶窗。

1.1.1 Universal Interfaces, 4 fold > Channel A

General Setting

Channel A

Channel B

Channel C

Channel D

LED A

LED B

LED C

Function of the channel

Shutter Control

Connect contact type

normally closed normally open

Operation functionality type

2-push-button, standard

Short: Stop/lamella UP/MOVE
Long : Move UP/MOVE

Note about functionality

STOP/lamella UP STOP/lamella DOWN

Reaction on short operation

MOVE UP MOVE DOWN

Reaction on long operation

Long operation after

0.5s

Debounce time

50ms

图 15 “Shutter control, X”参数设置界面

参数 “Connect contact type”

这里设置触点连接类型，在一般情况下，按钮接触是常开类型，还是常闭类型。可选项：

Normally closed

Normally open

该章节介绍的参数都是以常开类型（Normally open）为例，常闭类型的操作与常开类型相反。

参数 “Operation functionality type”

这里设置百叶窗的操作类型，类型和功能具体描述如下表：

1-push-button,short=stepping, long=moving	
短按操作	停止/调整 (对象值“0”和“1”交替发送)
长按操作	交替执行“向上移动”或“向下移动”操作 (对象值“0”和“1”交替发送)
1-push-button, short=moving, long=stepping	
短按操作	交替执行“向上移动”或“向下移动”操作 (对象值“0”和“1”交替发送)
长按操作	停止/调整 (一直长按可循环发送); (对象值“0”和“1”交替发送)
1-push-button-operation, moving	
操作	操作时, 以序列形式发送命令: ->向上移动->停止/向上调整->向下移动-> 停止/向下调整->.....
1-switch-operation, moving	
操作开始 (按下按钮)	交替执行“向上移动”或“向下移动”操作 (对象值“0”和“1”交替发送)
操作结束 (松开按钮)	停止/调整
2-push-button, standard	
短按操作	“停止/向上调整”或“停止/向下调整” (通过参数设定)
长按操作	“向上移动”或“向下移动” (通过参数设定)

2-push-button, moving[shutter]	
操作	操作时，以序列形式发送命令： ->向上移动->停止/向上调整->.....或 ->向下移动->停止/向下调整->..... (向上/向下移动由参数设定)
2-push-button, stepping	
操作	“停止/向上调整”或“停止/向下调整”（由参数设定） (一直按着按钮可循环发送)
2-switch-operation, moving[shutter]	
操作开始	“向上移动”或“向下移动”（通过参数设定）
操作结束	“停止/向上调整”或“停止/向下调整”（发送数值跟操作开始时发送的数值相同）

参数 * “Tele. STOP/lamella adj” Cyclical send”

该参数在百叶窗控制类型为“1-push-button, short=moving, long=stepping”和“2-push-button, stepping”时可见，设置循环发送对象“stop/lamella adj”的时间间隔。可选项：

0.3s

0.5s

...

10s

参数 “Reaction on short operation”

该参数在百叶窗控制类型为“2-push-button, standard”时可见，设置短按操作时执行的动作。可选项：

Stop/lamella up

Stop/lamella down

参数 “Reaction on long operation”

该参数在百叶窗控制类型为“2-push-button, standard”时可见，设置长按操作时执行的动作。可选项：

Move up

Move down

参数 “Reaction on operation”

该参数在百叶窗控制类型为“2-push-button, moving[shutter]”、“2-switch-operation, moving[shutter]”和“2-push-button, stepping”时可见，设置操作时执行的动作。控制类型不同，执行的动作也不一样。前两个控制类型执行的是向上/向下移动的动作，后一控制类型执行的是停止的动作。

可选项： **Move up**

Move down

可选项： **Stop/lamella up**

Stop/lamella down

参数 “Long operation after”

该参数在有长按操作功能时可见，在这里定义长按操作的有效时间。按钮的时间超过这里设置的时间，按钮操作被确定为长按。可选项：

0.3s

0.5s

...

10s

参数 “Denounce time”

这里设置抖动时间，防止触点在抖动时间里多次触发时引起的不必要多重操作，即触点操作的有效时间。可选项：

10ms

20ms

.....

150ms

5.2 LED 通道部分系统参数设置说明

LED 通道部分的 LED 优先级低于设备通道中的 LED，在设备通道中有 LED 设置的地方，且使能的情况下，LED 通道中 LED 是不会执行任何动作的。

5.2.1 参数设置界面 “Flashing”

“Flashing, X”参数设置界面如图 16 所示，设置 LED 的闪烁功能，同时也可以长时间开着 LED。

1.1.1 Universal Interfaces, 4 fold > LED A

General Setting	if LED function is enable in input this must chose Control by input"	<NOTE Information
Channel A	Function of the LED Channel	Flashing
Channel B	LED flashes,if	<input type="radio"/> ObjectLED flashing=0 <input checked="" type="radio"/> ObjectLED flashing=1
Channel C	Time limit of LED control	<input type="radio"/> No <input checked="" type="radio"/> Yes
Channel D	Time limit:base	1s
LED A	Time limit:factor [1..255]	10
LED B	Send status by object Tele.Status*	<input checked="" type="radio"/> No <input type="radio"/> Yes
LED C	State of LED on bus voltage recovery	<input checked="" type="radio"/> OFF <input type="radio"/> ON
LED D	LED is switched ON for	400ms
	LED is switched OFF for	2s

图 16 “Flashing, X”参数设置界面

参数 “Function of the LED channel”

该参数设置 LED 通道的功能选项，当前选项为“Flashing”功能。假如选项为“No action”，表示该通道不使能。可选项：

No action

Flashing

Switch

Control by input

Indicate object in

Indicate object out

Indicate object in and out

参数 “LED Flashing, if”

该参数设置开启 LED 闪烁的方式。可选项：

Object LED flashing=0

Object LED flashing=1

参数 “Time limit of LED control”

这里设置是否使能限制 LED 闪烁时间的功能。可选项：

No

Yes

参数 “Time limit: Base×Factor”

限制 LED 闪烁时间的功能使能时，该参数可见，设置 LED 闪烁的时间：Base×Factor

Base 可选项： **1s**

10s

...

1h

Factor 可选项： **1..255**

参数 “Send status by object “Tele. status””

这里设置是否发送 LED 的状态报告到总线上。可选项：

No

Yes

若选项为“**Yes**”，LED 开始闪烁时，对象“Send its status, X”发送数值“1”；结束闪烁时，对象发送数值

“0”。

参数 “State of LED on bus voltage recovery”

这里设置总线复位时，LED 的状态。可选项：

Off

On

参数 “LED is switched ON/OFF for”

这里设置 LED 闪烁时，LED 开/关一次的时间。可选项：

100ms

200ms

.....

60s

5.2.2 参数设置界面 “Switch ”

“Switch, X”参数设置界面如图 17 所示，设置 LED 的开关功能。LED 可以打开一段时间后，自动关闭，也可以长时间开着。

1.1.1 Universal Interfaces, 4 fold > LED A		
General Setting	if LED function is enable in input this must chose Control by input"	<NOTE Information
Channel A	Function of the LED Channel	Switch
Channel B	LED is Switch ON,if	<input checked="" type="radio"/> ObjectTele.Switch=0 <input type="radio"/> ObjectTele.Switch=1
Channel C	Time limit of LED control	<input type="radio"/> No <input checked="" type="radio"/> Yes
Channel D	Time limit:base	1s
LED A	Time limit:factor [1..255]	10
LED B	Send status by object Tele.Status"	<input checked="" type="radio"/> No <input type="radio"/> Yes
LED C	State of LED on bus voltage recovery	<input checked="" type="radio"/> OFF <input type="radio"/> ON

图 17 “Switch, X”参数设置界面

参数 “LED is switch ON, if”

该参数设置开启 LED 的方式。可选项：

Object Tele. Switch=0

Object Tele. switch=1

参数 “Time limit of LED control”

这里设置是否使能限制 LED 开启时间的功能。可选项：

No

Yes

参数 “Time limit: Base×Factor”

限制 LED 开启时间功能使能时，该参数可见，设置 LED 开启的时间：Base×Factor，这段时间过后，LED 自动关闭。

Base 可选项: **1s**
 10s
 ...
 1h

Factor 可选项: **1..255**

参数 “Send status by object” “Tele. status”

这里设置是否发送 LED 的状态报告到总线上。可选项:

No

Yes

若选项为“**Yes**”，LED 开启时，对象“send its status, X”发送数值“1”；LED 关闭时，对象发送数值“0”。

参数 “State of LED on bus voltage recovery”

这里设置总线复位时，LED 的状态。可选项:

Off

On

5.2.3 参数设置界面 “Control by input”

“Control by input, X”参数设置界面如图 18 所示，LED 用来指示按钮输入。

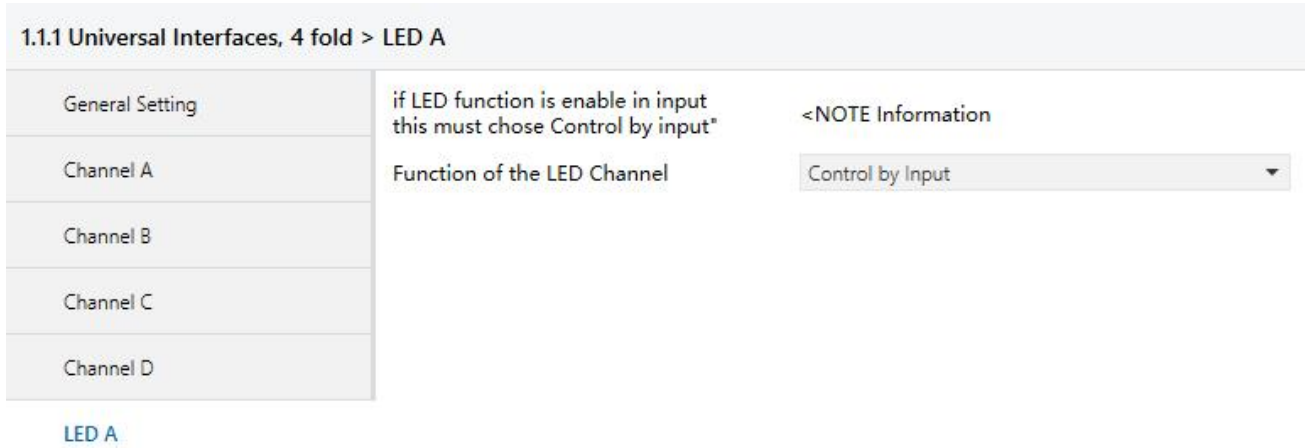


图 18 “Control by input, X”参数设置界面

5.2.4 参数设置界面 “Indicate object in”

“Indicate object in, X”参数设置界面如图 19 所示，LED 用来指示通讯对象输入。

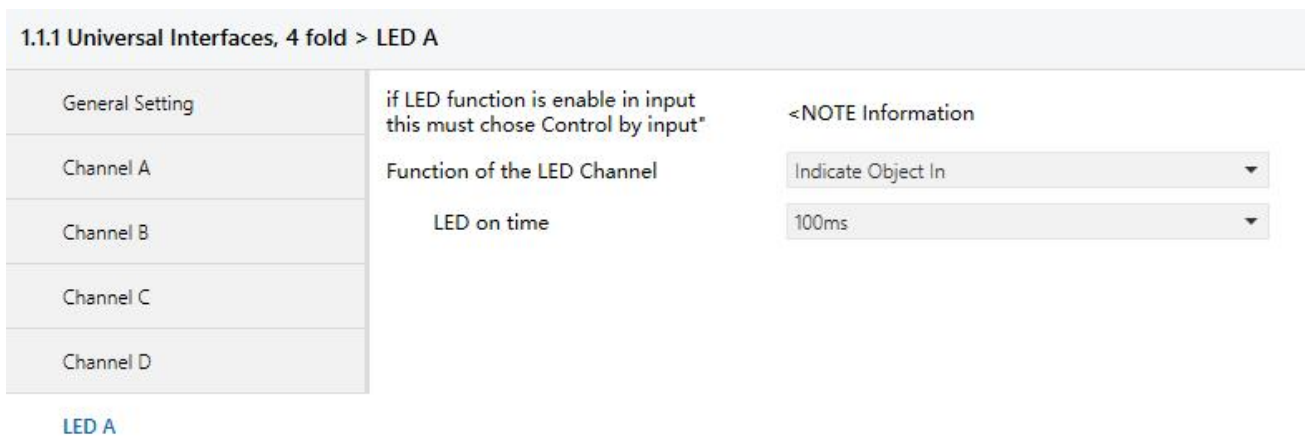


图 19 “Indicate object in, X”参数设置界面

参数“LED on time”

该参数用来设置当有通讯对象输入时 LED 指示的时间，即开启的时间。可选项：

100ms

200ms

.....

60s

5.2.5 参数设置界面“Indicate object out”

“Indicate object out, X”参数设置界面如图 20 所示，LED 用来指示通讯对象输出。

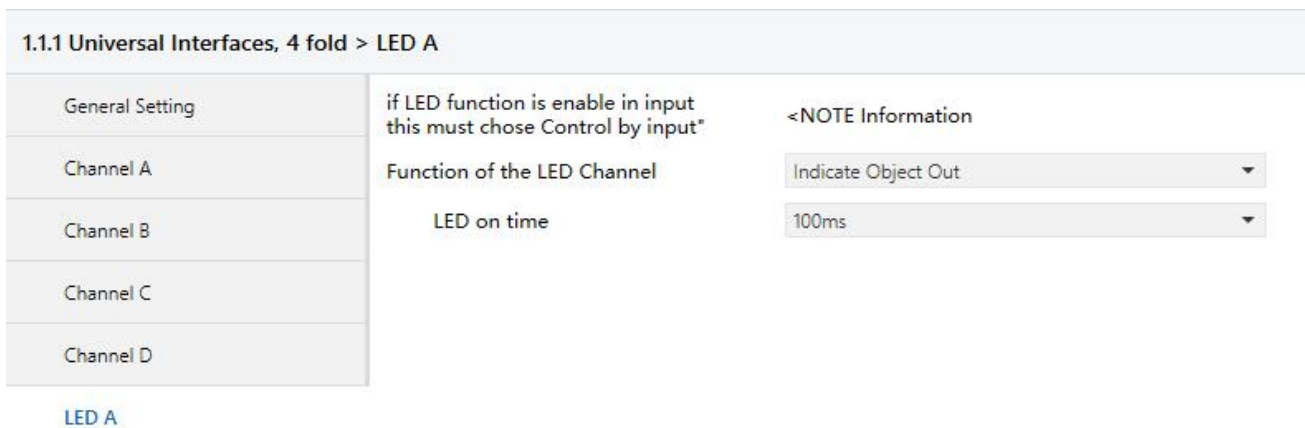


图 20 “Indicate object out, X”参数设置界面

参数“LED on time”

该参数用来设置当有通讯对象输出时 LED 指示的时间，即开启的时间。可选项：

100ms

200ms

.....

60s

5.2.6 参数设置界面 “Indicate object in and out”

“Indicate object in and out, X”参数设置界面如图 21 所示，LED 用来指示通讯对象输入和输出。

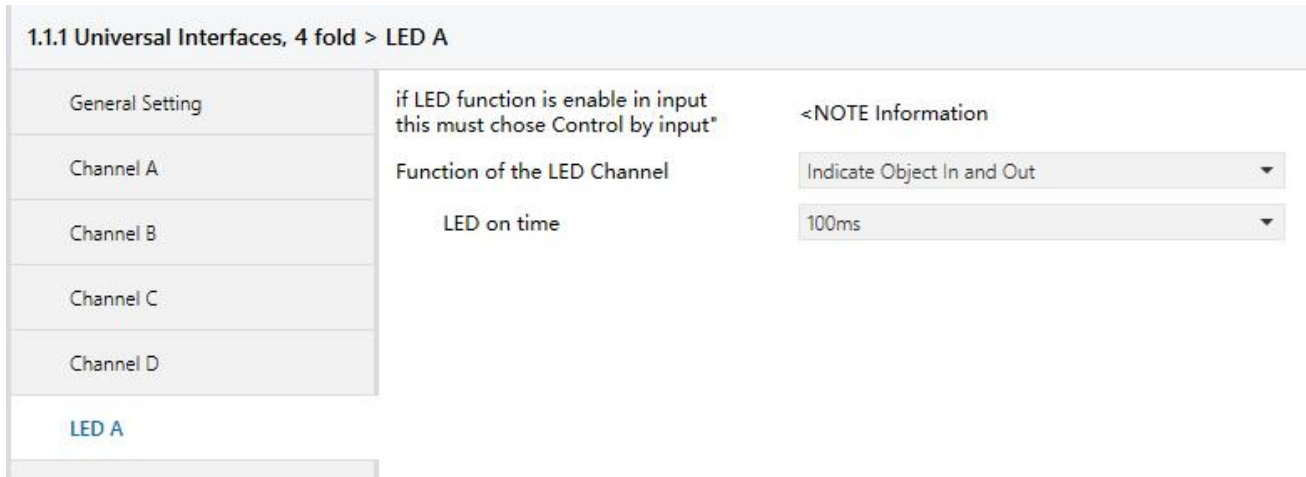


图 21 “Indicate object in and out, X”参数设置界面

参数 “LED on time”

该参数用来设置当有通讯对象输入或输出时 LED 指示的时间，即开启的时间。可选项：

100ms

200ms

.....

60s

第六章 通讯对象说明

通讯对象是设备在总线上与其他设备进行通讯的媒介，也就是只有通讯对象才能进行总线通讯。每个通道的通讯对象和对象是相同的，下面以 A 通道为例详细介绍每个通讯对象的作用。

注：下文在表格属性一栏中的“C”代表通讯对象的通讯功能使能，“W”代表通讯对象的值能通过总线改写，“R”代表通讯对象的值能通过总线读取，“T”代表通讯对象具有传输功能，“U”代表通讯对象的值能被更新。

6.1 “Switch”通讯对象

Number	Name	Object Function	Des	Group	Adc	Length	C	R	W	T	U	Data Type	Priority
0	Disable, A	CH A Disable				1 bit	C	-	W	-	-	enable	Low
1	Switch, A	CH A Switch				1 bit	C	-	W	T	-	switch	Low
2	Switch-long, A	CH A switch-long				1 bit	C	-	-	T	-	switch	Low

图 6.1 “Switch”通讯对象

编号	功能	通讯对象名称	数据类型	属性	DPT
0	CH X Disable	Disable, X	1Bit	C,W	1.003 enable
<p>通道功能使能时，该通讯对象被激活，用来禁用/使能通道功能。当这个通讯对象收到逻辑值为“0”的报文，禁用通道功能；收到“1”的报文时，使能通道功能。通道功能在不使能时所有对象发送的控制报文都无效。总线恢复供电时，通道功能被默认是使能的。（所有通道功能的通讯对象“Disable”，执行的操作都是一样的）</p>					
1	CH X Switch	Switch, X	1Bit	C,W,T	1.001 switch
<p>该通讯对象在通道功能“Switch”使能时可见，在区分或不区分长按和短按操作下都可见，通过操作（或短按操作）按钮输入对象值，执行相应的动作，如 ON、OFF、TOGGLE 等。</p>					
2	CH X Switch-long	Switch-long, X	1Bit	C,T	1.001 switch
<p>该通讯对象在区分长按和短按操作，且参数“Number of objects for short/long object operation”选项为“2 objects”时可见，通过执行长按操作输入对象值，执行相应的动作，如 ON、OFF、TOGGLE。</p>					

表 1 “Switch”通讯对象表

6.2 “Switch/dimming”通讯对象

Number	Name	Object Function	Des	Group Adc	Length	C	R	W	T	U	Data Type	Priority
0	Disable , A	CH A Disable			1 bit	C	-	W	-	-	enable	Low
1	Switch , A	CH A Switch			1 bit	C	-	W	T	-	switch	Low
2	Dimming , A	CH A Dimming			4 bit	C	-	W	T	-	dimming control	Low

图 6.2 “Switch/dimming”通讯对象

编号	功能	通讯对象名称	数据类型	属性	DPT
1	CH X Switch	Switch, X	1bit	C,W,T	1.001 switch
<p>如果参数“Dimming functionality”选项为“Dimming and switching”时，该通讯对象可见，通过短按操作输入对象值，执行相应动作，如 ON、OFF、TOGGLE。</p>					
2	CH X Dimming	Dimming, X	4bit	C,W,T	3.007 dimming control
<p>该通讯对象通过长按操作输入，发送调亮或调暗命令，可以控制总线上的调光设备，进行相对调光。当长按结束时，会发送一个结束命令，停止调光。</p>					

表 2 “Switch/dimming”通讯对象表

6.3 “Value/Forced output”通讯对象

该功能的数据类型较多，通讯对象也较多，图 6.3 中就不一一例出了。这些不同数据类型的通讯对象实现的操作都是相同的，都是传送输入的对象值，只是传送的对象值范围不同。可以区分长按和短按操作，也可以不区分，区分时两个对象同时使能。

Number	Name	Object Function	Des	Group Adc	Length	C	R	W	T	U	Data Type	Priority
0	Disable , A	CH A Disable			1 bit	C	-	W	-	-	enable	Low
1	Output 1byte , A	CH A Value 1byte			1 byte	C	-	-	T	-	counter pulses (0..255)	Low
2	Output 1byte-long , A	CH A Value 1byte-long			1 byte	C	-	-	T	-	counter pulses (0..255)	Low

图 6.3 “Value/Forced output”通讯对象

编号	功能	通讯对象名称	数据类型	属性	DPT
1	CH X Value 1bit (1bit/2bit/4bit/ 1byte/2byte/4byte)	Output 1bit, X (1bit/2bit/4bit/ 1byte/2byte/4byte)	1bit (1bit/2bit/.../4byte)	C,T	1.001 switch 2.001 switch control 3.007 dimming control 5.010 counter pulses(0..255) 8.001 pulses difference 7.001 pulses 12.001counter pulses(unsigned)
<p>该通讯对象用于传送对象输入值，如果区分长按和短按操作时，仅传送短按操作时的对象输入值。数值范围由数据类型决定，通讯对象的数据类型不同，可输入的对象值范围也不同。数据类型由参数“Reaction on (short)operation”决定。</p>					
2	CH X Value 1bit-long (1bit/2bit/.../4byte)	Output 1bit-long, X (1bit/2bit/.../4byte)	1bit (1bit/2bit/.../4byte)	C,T	1.001 switch 2.001 switch control 3.007 dimming control 5.010 counter pulses(0..255) 8.001 pulses difference 7.001 pulses 12.001counter pulses(unsigned)
<p>该通讯对象在区分长按和短按操作时可见，用于传送长按操作时的对象输入值。数值范围由数据类型决定，通讯对象的数据类型不同，可输入的对象值范围也不同。数据类型由参数“Reaction on long operation”决定。</p>					

表 3 “Value/Forced output”通讯对象表

6.4 “Scene control”通讯对象

场景控制通讯对象如图 6.4 所示，包括了执行器组和场景控制模式下的通讯对象，执行器组的控制模式由 5 个独立的通讯对象控制，又分为 1 位和 8 位数据控制。场景控制模式由一个 8 位的数据控制。

Number	Name	Object Function	Des	Group Adc	Length	C	R	W	T	U	Data Type	Priority
0	Disable , A	CH A Disable			1 bit	C	-	W	-	-	enable	Low
1	Output 1bit,Group-A , A	CH A 1bit,Group-A			1 bit	C	-	W	T	U	switch	Low
2	Output 1bit,Group-B , A	CH A 1bit,Group-B			1 bit	C	-	W	T	U	switch	Low
3	Output 1bit,Group-C , A	CH A 1bit,Group-C			1 bit	C	-	W	T	U	switch	Low
4	Output 1bit,Group-D , A	CH A 1bit,Group-D			1 bit	C	-	W	T	U	switch	Low
5	Output 1bit,Group-E , A	CH A 1bit,Group-E			1 bit	C	-	W	T	U	switch	Low
6	Store scene , A	CH A Store scene			1 bit	C	-	W	T	-	boolean	Low

Number	Name	Object Function	Des	Group Adc	Length	C	R	W	T	U	Data Type	Priority
0	Disable , A	CH A Disable			1 bit	C	-	W	-	-	enable	Low
1	Output 8bit,Group-A , A	CH A 8bit,Group-A			1 byte	C	-	W	T	U	counter pulses (0..255)	Low
2	Output 8bit,Group-B , A	CH A 8bit,Group-B			1 byte	C	-	W	T	U	counter pulses (0..255)	Low
3	Output 8bit,Group-C , A	CH A 8bit,Group-C			1 byte	C	-	W	T	U	counter pulses (0..255)	Low
4	Output 8bit,Group-D , A	CH A 8bit,Group-D			1 byte	C	-	W	T	U	counter pulses (0..255)	Low
5	Output 8bit,Group-E , A	CH A 8bit,Group-E			1 byte	C	-	W	T	U	counter pulses (0..255)	Low

1	Output 8bit scene , A	CH A 8bit Scene			1 byte	C	-	-	T	-	scene control	Low
---	-----------------------	-----------------	--	--	--------	---	---	---	---	---	---------------	-----

图 6.4 “Scene control”通讯对象

编号	功能	通讯对象名称	数据类型	属性	DPT
1~5	CH X 1bit/8bit, Group-A...E	Output 1bit/8bit, Group-A...E, X	1bit 1byte	C,W,T,U	1.001 switch 5.010 counter pulses(0..255)
<p>该通讯对象在参数“Control the scene”选项为“5 separate”时可见，用来控制执行器组，可由 1 位或 8 位控制（参数设定）。当保存场景时，对象“output 1bit/8bit, group A...E”的值通过总线被读取，并存储。总线复位时，对象值恢复参数设定值，保存的新值丢失。</p>					
1	CH X 8bit Scene	Output 8bit scene, X	1 byte	C,T	18.001 SceneControl
<p>该通讯对象在参数“Control the scene”选项为“8bit scene”时可见，用来控制场景。通过该通讯对象发送一个 8bit 的指令可以调用或存储场景。下面详细说明 8bit 指令的含义。（该对象只能通讯 C 和传输 T，不具备改写 W 和更新 U 功能）</p> <p>设一个 8bit 指令为(二进制编码)： FXNNNNNN</p> <p style="padding-left: 100px;">F: 为“0”调用场景；为“1”则为存储场景</p> <p style="padding-left: 100px;">X: 未定，没有应用</p> <p style="padding-left: 100px;">NNNNNN: 场景号 (0..63)</p>					
6	CH X Store scene	Store scene, X	1bit	C,W,T	1.002 boolean
<p>该通讯对象通过总线触发场景的存储或指示场景存储完成，由场景存储方式决定。具体存储过程在场景参数设置章节有描述。</p>					

表 4 “Scene control”通讯对象表

6.5 “Switching sequence”通讯对象

开关序列通讯对象如图 6.5 所示，可以通过一个操作逐级的修改对象值，每一个对象，对应一个开关级。

Number	Name	Object Function	Des	Group Adc	Length	C	R	W	T	U	Data Type	Priority
0	Disable , A	CH A Disable			1 bit	C	-	W	-	-	enable	Low
1	Output level-1 , A	CH A level-1			1 bit	C	-	-	T	-	switch	Low
2	Output level-2 , A	CH A level-2			1 bit	C	-	-	T	-	switch	Low
3	Output level-3 , A	CH A level-3			1 bit	C	-	-	T	-	switch	Low
4	Output level-4 , A	CH A level-4			1 bit	C	-	-	T	-	switch	Low
5	Output level-5 , A	CH A level-5			1 bit	C	-	-	T	-	switch	Low
6	Leve increment/decrement , A	CH A Leve increment/decrement			1 bit	C	-	W	-	-		Low

图 6.5 “Switching sequence”通讯对象

编号	功能	通讯对象名称	数据类型	属性	DPT
1~5	CH X level-1(1~5)	Output level-1(1~5), X	1bit	C,T	1.001switch
<p>这里的通讯对象数（最多为 5 个通讯对象），即开关的级数，由参数“No. of object”设定。这里发送到总线上的通讯对象是对象值被修改了的那个通讯对象，即数据值发生了改变的那个通讯对象。具体过程在开关序列参数设置章节有描述。</p>					
6	CH X Level increment/decrement	Level increment/decrement, X	1bit	C,W	1.007 step
<p>通讯对象“level increment/decrement , X”是用来实现对开关级的增减，发送“1”，表示向上一级；发送“0”，表示向下一级。具体过程在开关序列参数设置章节有描述。</p>					

表 5 “Switching sequence”通讯对象表

6.6 “Counter”通讯对象

计数器通讯对象如图 6.6 所示，包括标准计数器和差动计数器的通讯对象，两者的通讯对象都是通过一个操作同时触发计数的，并且他们的计数范围也相同，但是他们的计数是彼此独立的。

Number	Name	Object Function	Des	Group Adc	Length	C	R	W	T	U	Data Type	Priority
0	Disable, A	CH A Disable			1 bit	C	-	W	-	-	enable	Low
1	Output counter value 1byte, A	CH A Counter value			1 byte	C	-	W	T	-	counter pulses (0..255)	Low
2	Differential Count 1byte, A	CH A Differential Counter			1 byte	C	-	W	T	-	counter pulses (0..255)	Low
3	Request counter value, A	CH A Request counter value			1 bit	C	-	W	-	-	enable	Low
4	Differential counter overflow, A	CH A Differential overflow			1 bit	C	-	-	T	-		Low
5	Reset differential counter, A	CH A Rst differential counter			1 bit	C	-	W	-	-		Low

图 6.6 “Counter”通讯对象

编号	功能	通讯对象名称	数据类型	属性	DPT
1	CH X Counter value	Output counter value 1byte, X (1byte/2byte/4byte)	1byte 2byte 4byte	C,W,T	5.010 counter pulses(0..255) 8.001 pulses difference 7.001 pulses 13.001 counter pulses(signed)
该通讯对象用来传送标准计数器的当前计数数值，同时也可以修改当前的计数数值。不同的数据类型，计数范围也不一样，由参数“Date width of counter”决定。					
2	CH X Differential Counter	Differential Counter 1byte, X (1byte/2byte/4byte)	1byte 2byte 4byte	C,W,T	5.010 counter pulses(0..255) 8.001 pulses difference 7.001 pulses 13.001 counter pulses(signed)
该通讯对象在参数“Enable differential counter”使能时可见，用来传送差动计数器的当前计数数值，同时也可以修改当前的计数数值。不同的数据类型，计数范围也不一样，由参数“Date width of counter”决定。					
3	CH X Request Counter value	Request Counter value, X	1Bit	C,W	1.003 enable
该通讯对象用来请求标准计数器和差动计数器的当前计数数值，接收到逻辑值为“1”的报文时，通过通讯对象“CH X Counter value”和“CH X Differential Counter”传送当前计数数值；接收到逻辑值为“0”的报文时没反应。					

4	CH X Differential overflow	Differential counter overflow, X	1Bit	C,T	1.005 alarm
该通讯对象在参数“Enable differential counter”使能时可见，一旦差动计数器的计数超过参数“Over-/underrun of differential at [0...255]”设定的溢出值时，该通讯对象发送报文“1”到总线报告溢出。					
5	CH X Rst Differential Counter	Reset Differential Counter, X	1Bit	C,W	1.015 reset
该通讯对象在参数“Enable differential counter”使能时可见，用来重置差动计数器的计数数值，即差动计数器从 0 开始计数。该通讯对象接收到逻辑值为“1”的报文时，重置计数数值；接收到逻辑值为“0”的报文时没反应。					

表 6 “Counter”通讯对象表

6.7 “Multiple operation”通讯对象

多重操作通讯对象如图 6.7 所示，如果在一定的时间内检测到多次输入，指定操作对象的值能被修改。

Number	Name	Object Function	Des	Group Adc	Length	C	R	W	T	U	Data Type	Priority
0	Disable, A	CH A Disable			1 bit	C	-	W	-	-	enable	Low
1	Output 1-fold, A	CH A 1-fold			1 bit	C	-	-	T	-	switch	Low
2	Output 2-fold, A	CH A 2-fold			1 bit	C	-	-	T	-	switch	Low
3	Output 3-fold, A	CH A 3-fold			1 bit	C	-	-	T	-	switch	Low
4	Output 4-fold, A	CH A 4-fold			1 bit	C	-	-	T	-	switch	Low
5	Output Long-fold, A	CH A Long-fold			1 bit	C	-	-	T	-	switch	Low

图 6.7“Multiple operation”通讯对象

编号	功能	通讯对象名称	数据类型	属性	DPT
1~4	CH X 1-fold(1~4)	Output 1-fold, X(1~4)	1Bit	C,T	1.001 switch
这里的通讯对象数（最多为 4 个通讯对象），由参数“Max. number of operations(=Num. of objects)”设定。当有多次操作输入时，多个通讯对象发送相应报文到总线，报文由参数“value send (object “Tele. Operation...-fold)””设定。对象的具体过程在多重操作参数设置章节有描述。					
5	CH X Long-fold	Output Long-fold, X	1Bit	C,T	1.001 switch
该通讯对象在参数“Additional object for long operation”选项为“yes”时可见，一旦检测到长按操作时，对象发送报文到总线，发送的报文由参数“value send (object “Tele. Long operation)””设定。					

表 7“Multiple operation”通讯对象表

6.8 “Shutter Control”通讯对象

百叶窗控制通讯对象如图 6.8 所示。

Number	Name	Object Function	Des	Group Adc	Length	C	R	W	T	U	Data Type	Priority
0	Disable , A	CH A Disable			1 bit	C	-	W	-	-	enable	Low
1	Output shutter UP/DOWN , A	CH A shutter UP/DOWN			1 bit	C	-	-	T	-	up/down	Low
2	Output Stop/lamella adj , A	CH A Stop/lamella adj			1 bit	C	-	-	T	-		Low
3	Upper limit position , A	CH A Upper limit position			1 bit	C	-	W	-	-	enable	Low
4	Lower limit position , A	CH A Lower limit position			1 bit	C	-	W	-	-	enable	Low

图 6.8 “Shutter Control”通讯对象

编号	功能	通讯对象名称	数据类型	属性	DPT
1	CH X shutter UP/DOWN	Output shutter UP/DOWN, X	1Bit	C,T	1.008 up/down
该通讯对象通过总线发送命令来向上/向下移动窗帘，通讯对象发送“1”的报文时，向下移动；发送“0”的报文时，向上移动。					
2	CH X Stop/lamella adj	Output Stop/lamella adj, X	1Bit	C,T	1.007 step
该通讯对象通过总线发送命令来停止/调整窗帘，通讯对象发送“1”的报文时，停止/向下调整；发送“0”的报文时，停止/向上调整。					
3	CH X Upper limit position	Upper limit position, X	1Bit	C,W	1.003 enable
该通讯对象用于限制窗帘向上移动，通讯对象接收到逻辑值为“1”的报文时，限制向上移动；接收到逻辑值为“0”的报文时，取消限制。					
4	CH X Lower limit position	Lower limit position, X	1Bit	C,W	1.003 enable
该通讯对象用于限制窗帘向下移动，通讯对象接收到逻辑值为“1”的报文时，限制向下移动；接收到逻辑值为“0”的报文时，取消限制。					

表 8 “Shutter Control”通讯对象表

6.9 “LED X-Flashing”通讯对象

LED 闪烁功能通讯对象如图 6.9 所示。

Number	Name	Object Function	Des	Group	Adc	Length	C	R	W	T	U	Data Type	Priority
28	LED.flashing, A	LED A Flashing				1 bit	C	-	W	-	-	switch	Low
29	LED permanent on, A	LED A Permanent on				1 bit	C	-	W	-	-	switch	Low
30	Send its status, A	LED A Send its status				1 bit	C	-	-	T	-	switch	Low

图 6.9 “LED X-Flashing”通讯对象

编号	功能	通讯对象名称	数据类型	属性	DPT
28	LED X Flashing	LED. Flashing, X	1Bit	C,W	1.001 switch
<p>该通讯对象用于控制 LED 闪烁，通讯对象接收到逻辑值为“1”或“0”（由参数“LED flashing, if”设定）的报文时，开始闪烁，闪烁时间可通过参数设定；接收到对应的逻辑值为“0”或“1”的报文时，关闭 LED。</p>					
29	LED X Permanent on	LED permanent on, X	1Bit	C,W	1.001 switch
<p>该通讯对象用于长时间开启 LED，且优先级高于通讯对象“LED. Flashing, X”。该通讯对象接收到逻辑值为“1”的报文时，开启 LED；接收到逻辑值为“0”的报文时，取消优先级，LED 恢复先前的操作。</p>					
30	LED X Send its status	Send its status, X	1Bit	C,T	1.001 switch
<p>该通讯对象在参数“Send status by object “Tele. Status””选项为“Yes”时可见，用于发送 LED 的状态，对象发送报文“1”表示 LED 开启或闪烁，发送报文“0”，表示 LED 关闭。对象“LED. Flashing, X”每次发送开启闪烁请求时，该通讯对象都会发送报文“1”。</p>					

表 9 “LED X-Flashing”通讯对象表

6.10 “LED X-Switch”通讯对象

LED 开关功能通讯对象如图 6.10 所示。

Number	Name	Object Function	Des	Group Adc	Length	C	R	W	T	U	Data Type	Priority
28	LED.switch , A	LED A Switch			1 bit	C	-	W	-	-	switch	Low
29	LED permanent on , A	LED A Permanent on			1 bit	C	-	W	-	-	switch	Low
30	Send its status , A	LED A Send its status			1 bit	C	-	-	T	-	switch	Low

图 6.10 “LED X-Switch”通讯对象

编号	功能	通讯对象名称	数据类型	属性	DPT
28	LED X Switch	LED. switch, X	1Bit	C,W	1.001 switch
<p>该通讯对象用于开启 LED，通讯对象接收到逻辑值为“1”或“0”（由参数“LED is Switch ON, if”设定）的报文时，开启 LED，开启时间可通过参数设定；接收到对应的逻辑值为“0”或“1”的报文时，关闭 LED。</p>					
29	LED X Permanent on	LED permanent on, X	1Bit	C,W	1.001 switch
<p>该通讯对象用于长时间开启 LED，且优先级高于通讯对象“LED. switch, X”。该通讯对象接收到逻辑值为“1”的报文时，开启 LED；接收到逻辑值为“0”的报文时，取消优先级，LED 恢复先前的操作。</p>					
30	LED X Send its status	Send its status, X	1Bit	C,T	1.001 switch
<p>该通讯对象在参数“Send status by object “Tele. Status””选项为“Yes”时可见，用于发送 LED 的状态，对象发送报文“1”表示 LED 开启，发送报文“0”，表示 LED 关闭。对象“LED. switch, X”每次发送开启请求时，该通讯对象都会发送报文“1”。</p>					

表 10 “LED X-Switch”通讯对象表