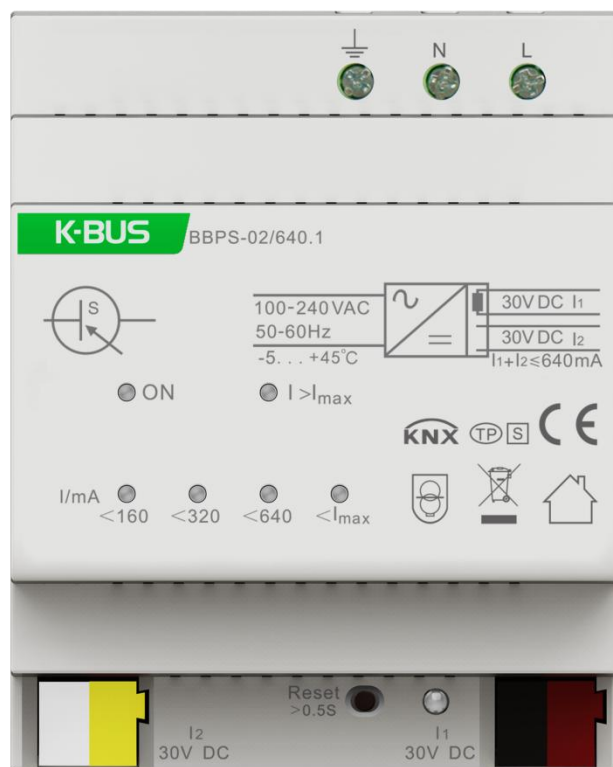


使用手册

K-BUS® KNX 总线电源, 640mA

KNX Power Supply, 640mA_V1.3

BBPS-02/640.1



KNX/EIB 住宅和楼宇智能控制系统

注意事项

- 1、请远离强磁场、高温、潮湿等环境；



- 2、不要将设备摔落在地上或使之受到强力冲击；



- 3、不要使用湿布或具挥发性的试剂擦拭设备；



- 4、请勿自行拆卸本设备。

目 录

第一章 概述	1
第二章 技术参数	2
第三章 尺寸图和接线图	4
3.1. 尺寸图	4
3.2. 接线图	5
第四章 电源运行测试	5

第一章 概述

KNX 电源用于提供和监视 KNX 系统的电压，输出有两个连接端子，一个用于总线供电和信号传输，一个用于辅助供电，可向终端设备提供一个 30V DC 的供电电压。总线连接端已经在电源内部集成电抗器，如果辅助供电端外接一个电抗器也可用于总线供电端使用，也具有信号传输功能。

KNX 电源是模数化安装设备，为了方便安装到配电箱中，根据 EN 60 715 设计，能安装在 35 毫米的丁导轨上，设备采用螺丝接线柱实现电气连接，总线连接直接通过 KNX 接线端子（红/黑）连接，辅助供电也直接通过接线端子（黄/白）连接，输入端连接到 230V AC 的电源电压。

可以通过按设备上的复位按钮持续 22s 来对电源进行复位（22s 不包括按钮动作的时间）。电源的总线供电端断电时，连接在总线上的其他设备都回到它们的最初状态。在总线断电时间比较长的情况下，总线供电端应该从电源上拔移。

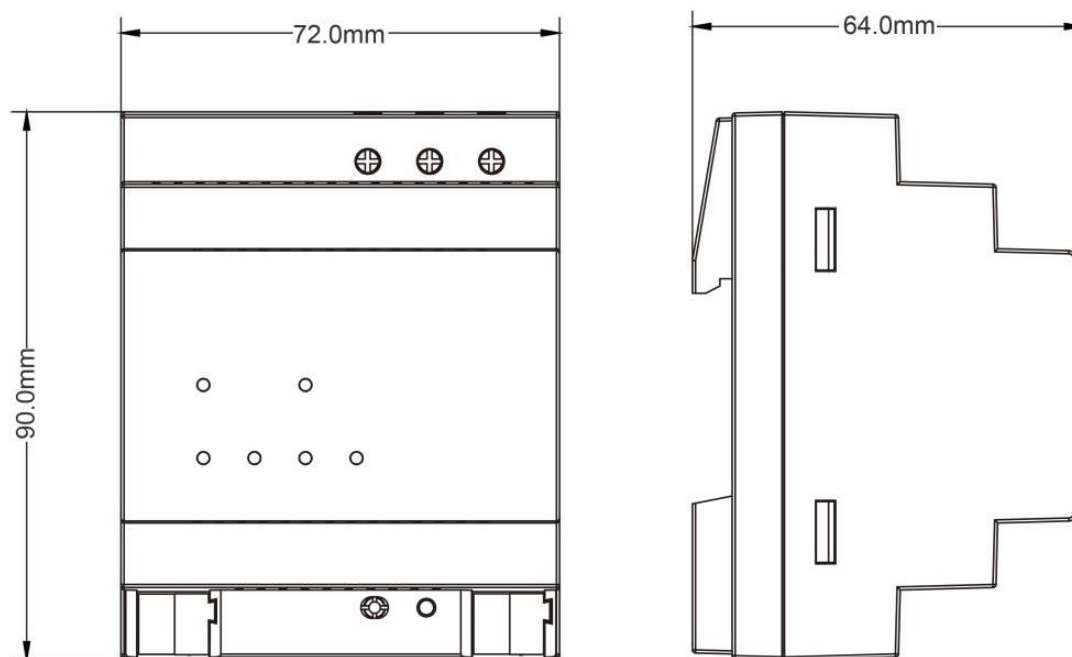
第二章 技术参数

电 源	输入电压	100-240V AC, 50-60Hz
	效率	≥80%
输 出	KNX 输出	1 路 (带电抗器)
	KNX 电压	30V +1V/-2V DC, SELV
	辅助供电输出	1 路 (未带电抗器)
	辅助电压	30 ±1V DC, SELV
	KNX 和辅助供电正常输出的额定电流	640mA, 短路时保护
	持续短路电流	<1.5A
	断电输出缓冲时间	>200ms
操作/指示	复位按钮	22s 延时复位功能(按下复位按键>0.5s, 即可实现 重置 KNX 总线电压)
	红色 LED1 (复位)	重置总线
	绿色 LED2 (ON)	正常操作
	红色 LED3 ($I > I_{max}$)	过载/短路 ($I > I_{max}$)
	绿色 LED4	指示电流等级 1, $0 \leq I < 160$ (± 20) mA
	绿色 LED5	指示电流等级 2, $160 \leq I < 320$ (± 20) mA
	绿色 LED6	指示电流等级 3, $320 \leq I < 640$ (± 20) mA
	绿色 LED7	指示电流等级 4, $640 \leq I < I_{max}$

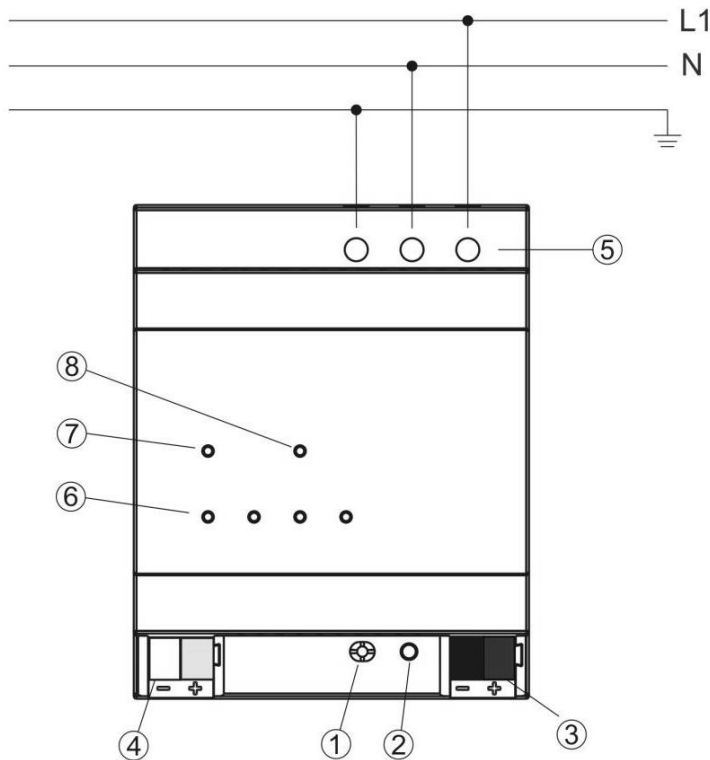
接线方式	电源输入端	3 端子, 采用螺丝接线柱连接
	电缆横截面	单芯 0.5—2.5mm ² 多芯 0.5—1.5mm ²
	KNX 电压输出端	总线连接端 1 (红/黑)
	辅助供电输出端	连接端 2 (黄/白)
环境温度	运行	-5 °C ... + 45 °C
	存储	-25 °C ... + 55 °C
	运输	-25 °C ... + 70 °C
环境条件	湿度	<93%, 结露除外
设计	安装在 35mm 丁导轨上	
尺寸规格	90×72×64mm	
重量	0.3KG	
外壳, 颜色	塑料外壳, 米白色	

第三章 尺寸图和接线图

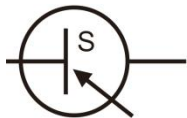
3.1. 尺寸图



3.2. 接线图



- ①复位按钮 ②复位指示 LED ③KNX 电源输出端 ④辅助供电输出端
- ⑤交流电源输入端 ⑥指示电流等级 ⑦指示输出电压正常 ⑧指示超载或短路



开关模式电源单元



非固有短路安全隔离变压器

第四章 电源运行测试

总线电源正确安装完成后，打开主电源，供电给总线电源，此时设备上的操作指示绿灯亮，电路等级指示灯根据负载的范围亮起相应的指示灯，其他灯都处于关闭状态，说明总线电源能正常运行。