

K-BUS® 导轨式输入模块系列产品

Binary Input for floating contact, 4/8/16-Fold_V1.2

CTBIF-04/00.1 (导轨式 4 路输入模块)

CTBIF-08/00.1 (导轨式 8 路输入模块)

CTBIF-16/00.1 (导轨式 16 路输入模块)



KNX/EIB 住宅和楼宇智能控制系统

注意事项

- 1、请远离强磁场、高温、潮湿等环境；



- 2、不要将设备摔落在地上或使之受到强力冲击；



- 3、不要使用湿布或具挥发性的试剂擦拭设备；



- 4、请勿自行拆卸本设备。

目 录

第一章 概要	1
第二章 技术参数	2
第三章 尺寸图和示意图	3
3.1. 尺寸图	3
3.2. 连接图	4
第四章 ETS 系统参数设置说明	5
4.1. “General” 参数设置界面	5
4.2. 输入功能	6
4.2.1. “Switch”功能	6
4.2.2. “Switch/Dimming”功能	8
4.2.3. “Value/Forced output”功能	10
4.2.4. “Scene control”功能	11
4.2.5. “Shutter control” 功能	12
4.2.6. “Shift register”功能	13
4.2.7. “RGB dimming”功能	15
4.2.8. “Multiple operation”功能	18
4.2.9. “Delay mode”功能	21
4.3. 参数设置界面 “Logic function”	23
4.3.1. “AND/OR/XOR”功能参数	27
4.3.2. “Gate forwarding”功能参数	28

4.3.3. “Threshold comparator”功能参数	29
4.3.4. “Format convert”功能参数	31
4.4. 参数设置界面 “Event Group setting”	32
第五章 通讯对象说明	34
5.1. 触点输入的通讯对象说明	34
5.2. 逻辑功能的通讯对象说明	40
5.2.1. “AND/OR/XOR”的通讯对象	40
5.2.2. “Gate forwarding”通讯对象	41
5.2.3. “Threshold comparator”的通讯对象	42
5.2.4. “Format convert”的通讯对象	42
5.3. 事件组功能的通讯对象说明	45

第一章 概要

导轨式输入模块主要应用在楼宇控制系统中，通过 KNX 接线端子连接到总线，和总线上的其它设备一起安装成为系统，且功能上操作简单、直观，用户可以根据自己的需求进行规划，系统的执行这些功能。

这本手册为用户详细的提供了有关于导轨式输入模块的技术信息，包括安装和编程细节，并联系在实际使用中的例子解释了如何使用导轨式输入模块。

导轨式输入模块有 4 路，8 路，16 路输入可供选择，产品设计为丁导轨安装方式。

导轨式输入模块的每个输入都能用于控制开关、调光、百叶窗、场景、RGB 调光、多重操作、延时发送值等等。在产品选型时，用户可以根据自己的需求进行选择。

导轨式输入模块仅通过 KNX 总线供电。物理地址的分配及参数的设定都可以使用带有.knxprod 文件的工程设计工具软件 ETS (版本 ETS4 或以上)。

导轨式输入模块系列产品的功能较多，能适用于多种应用领域，主要功能如下：

- 开关和调光功能
- 百叶窗功能
- 发送值功能
- 调用和存储场景功能
- 移位寄存器功能
- RGB 和 RGBW 调光功能
- 多重操作
- 延时发送值（如开关值、调光值）
- 8 个逻辑功能
- 8 组事件功能（每组带有 8 个可配置的输出）

导轨式输入模块的每路输入都能运用以上描述的各种功能。在实际产品应用中为了确保设备正常工作，数据库中设备的选型必须符合实际使用的产品类型。

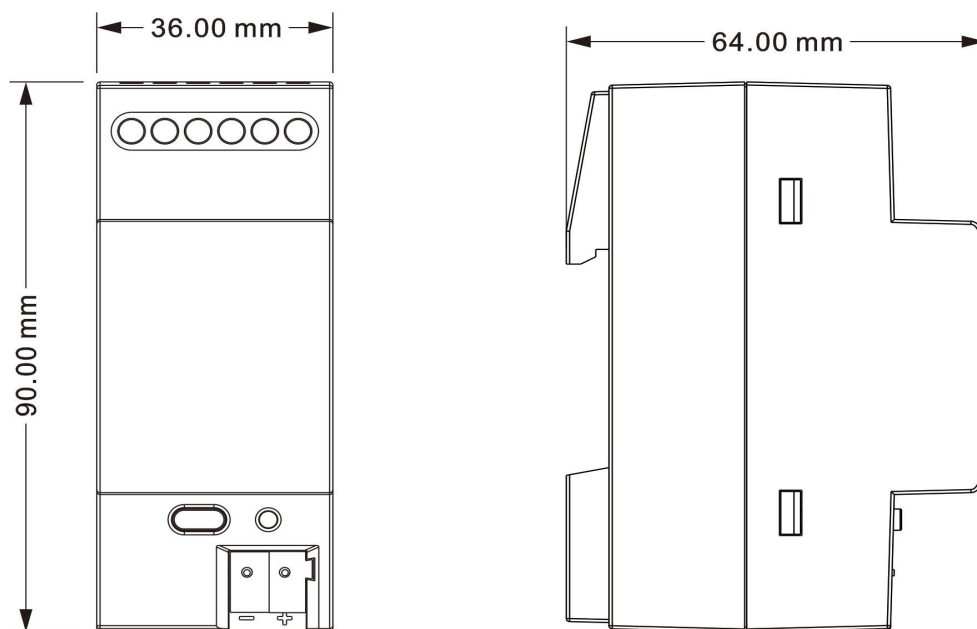
第二章 技术参数

电 源	总线电压	21-30V DC, 通过 KNX 总线获得
	总线电流	4 路: <11mA, 24V; <9.5mA, 30V
		8 路: <14.5mA, 24V; <12mA, 30V
		16 路: <15mA, 24V; <13mA, 30V
总线功耗	<390mW	
输 入	4/8/16 路干接点输入通道	每个通道可单独配置
	输入扫描电压	>12V DC
	输入扫描电流	约 0.7mA
	允许电缆长度	≤100m
操作和指示	红色 LED 和按钮	编程物理地址
	绿色 LED 闪烁	指示设备应用层工作正常
连 接	KNX	总线连接端子 (直径 0.8mm)
	输入端	使用螺丝接线柱连接
		使用线径 0.5-2.5mm ² 扭力矩 0.4N·m
温度范围	运行	-5 °C ... 45 °C
	存储	- 25 °C ... 55 °C
	运输	- 25 °C ... 70 °C
环境条件	湿度	<93%,结露除外
设 计	DIN 导轨模块组件	35mm 丁导轨, 模数化安装
	尺寸/重量	CTBIF-04/00.1: 36mm×90mm×64mm / 0.1KG
		CTBIF-08/00.1: 72mm×90mm×64mm / 0.15KG
		CTBIF-16/00.1: 72mm×90mm×64mm / 0.15KG
颜 色	灰色	

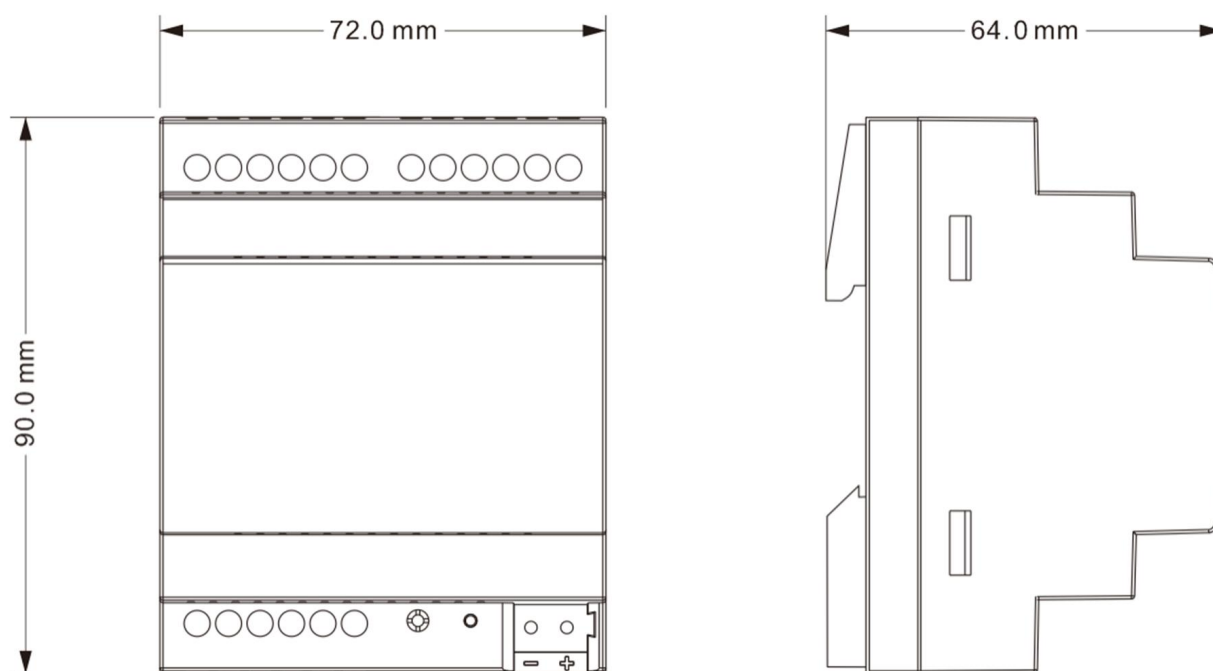
应用程序	最大通讯对象数	最大组地址数	最大联合地址数
Binary Input for floating contact,4/8/16-Fold	217	400	400

第三章 尺寸图和示意图

3.1. 尺寸图

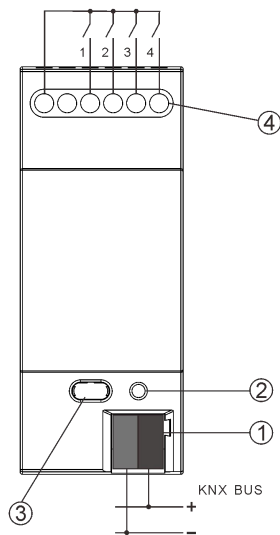


CTBIF-04/00.1

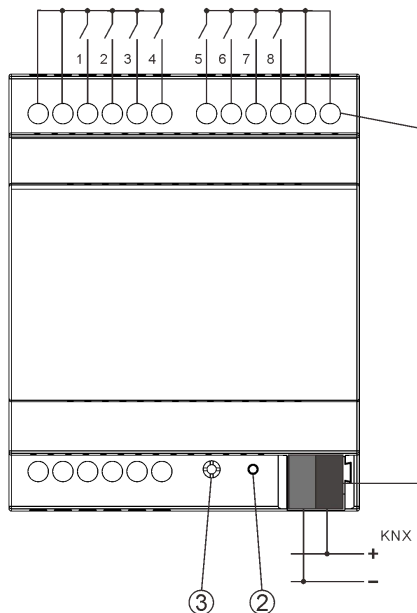


CTBIF-08/00.1 (CTBIF-16/00.1)

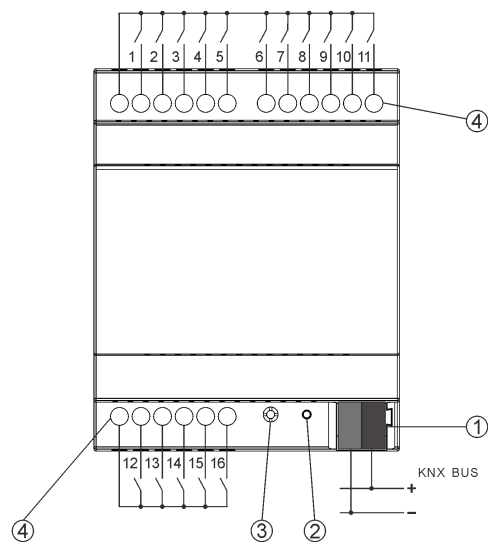
3.2.连接图



CTBIF-04/00.1



CTBIF-08/00.1



CTBIF-16/00.1

①KNX 总线连接端子

②红色 LED 指示进入物理地址编程状态，绿色 LED 闪烁指示设备应用层工作正常

③编程按钮

④输入接线端

第四章 ETS 系统参数设置说明

4.1. “General” 参数设置界面

“General”参数设置界面如图 4.1 所示，在这里设置产品的类型。

导轨式输入模块产品类型：4 通道输入，8 通道输入和 16 通道输入，产品设计为丁导轨安装方式。

产品类型根据实际所使用的产品进行选择。

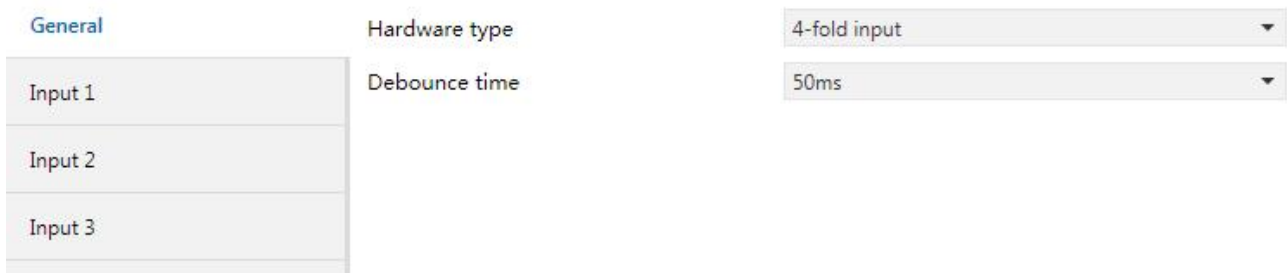


图 4.1 参数设置界面“General”

参数 “Hardware type”

此参数设置产品类型，根据实际使用的产品类型进行选择。可选项：

4-Fold input	适用于 CTBIF-04/00.1
8-Fold input	适用于 CTBIF-08/00.1
16-Fold input	适用于 CTBIF-16/00.1

下文将以功能块的形式对输入功能进行参数设置说明。

注意：总线上电复位/编程下载后，所有通讯对象的值都为 0。

参数 “Debounce time”

这里设置去抖动时间，防止触点在抖动时间里多次触发时引起的不必要多重操作，即触点操作的有效时间。可选项：

10ms
20ms
.....
150ms

去抖时间适用于所有产品类型。

4.2. 输入功能

在这种操作模式下，每个输入的参数设置和通讯对象是相互独立的。

4.2.1. “Switch”功能

“Switching”参数设置界面如图 4.2 所示，通过此应用，用户可以通过闭合输入触点或松开触点发送一个开关报文。

General	Function of the channel	Switch
Input 1	Distinction between long and short operation	<input type="radio"/> No <input checked="" type="radio"/> Yes
Input 2	Long operation after(*0.1s)	5
Input 3	Reaction on short operation or press the contact	TOGGLE
Input 4	Reaction on long operation or release the contact	no action
Logic function	Disable function	<input type="radio"/> disable <input checked="" type="radio"/> enable
Event Group setting	Trigger value of disable object	<input type="radio"/> disable=1/enable=0 <input checked="" type="radio"/> disable=0/enable=1

图 4.2 参数设置界面“Input x- Switch”

参数 “Distinction between long and short operation”

该参数设置触点操作是否区分长/短操作。若选择“Yes”选项，操作达到一定时间后才能确定操作是长操作还是短操作，触点才执行设定的动作。

——参数 “Long operation after (*0.1s)”

该参数在区分长/短操作时可见，在这里设置长操作的有效时间。触点操作时间超过这里设置的时间，操作被确定为长操作，否则为短操作。可选项： **3..25**

参数 “Reaction on short operation or press the contact”

参数 “Reaction on long operation or release the contact”

这里设置在按下触点/松开触点或在长/短操作时，执行的操作。当输入被确定时，对象值立即被更新。

可选项：

No action

ON

OFF

TOGGLE

No action: 没有任何报文发送。

ON: 发送开的报文;

OFF: 发送关的报文;

TOGGLE: 每次操作将在开关开和关之间转换, 例如, 如果上次发送 (或接收) 的是一个开关开的报文, 那么这次操作将触发一个开关关的报文发送, 当开关再次操作, 将发送一个开关开的报文等等, 因此, 开关总是会记住它的上一个状态, 当操作时将转换成另外一个值。

参数 “Disable function”

设置是否使能触点的禁用功能。可选项:

Disable

Enable

如果 “Enable”, 可通过对象对触点操作禁用或使用。下载完成, 默认是使能的。

下文中不在对此参数进行说明, 用法类似。

——参数 “Trigger value of disable object”

设置禁用/使能触点的触发值。可选项:

Disable=1/enable=0

Disable=0/enable=1

下文中不再对此参数进行说明, 用法类似。

4.2.2. “Switch/Dimming”功能

“Switch/Dimming”参数设置界面如图 4.3 所示。

General	Function of the channel	Switch/Dimming
Input 1	Long operation after(*0.1s)	5
Input 2	Reaction on short operation	TOGGLE
Input 3	Reaction on long operation	brighter/darker
Input 4	Dimming mode	<input type="radio"/> Start-stop-Dimming <input checked="" type="radio"/> Steps dimming
Logic function	Brightness change on every sent	12.5%
Event Group setting	Interval of Tele.cyclic send(*0.1s,0=send once)	0
	Disable function	<input checked="" type="radio"/> disable <input type="radio"/> enable

图 4.3 参数设置界面“Input x- Switch/Dimming”

参数 “Long operation after (*0.1s)”

在这里设置长操作的有效时间。触点操作时间超过这里设置的时间，操作被确定为长操作，否则为短操作。可选项：**3..25**

参数 “Reaction on short operation”

此参数设置触点短操作时发送的开关值，可选项：

No action

ON

OFF

TOGGLE

No action：没有任何报文发送。

ON：发送开的报文；

OFF：发送关的报文；

TOGGLE：每次操作将在开关开和关之间转换。

参数 “Reaction on long operation”

此参数设置触点长操作时发送相对调光的值，调亮或调暗，释放触点时停止调光，可选项：

No action

Brighter

Darker

Brighter/darker

No action: 没有任何报文发送。

Brighter: 触点长操作时发送调亮的报文。

Darker: 发送调暗的报文;

Brighter/darker: 每次操作将在调亮和调暗之间切换。

注意: 在开关和相对调光的参数设置中, 有其中一个选项为“TOGGLE”时, 它们之间将存在联动关系, 比如此次开关对象接收到一个开关开的状态, 那么下次进行调光的话, 就会调暗。如果接收到一个关的状态, 调光时就会调亮。

参数 “Dimming mode”

这里设置相对调光的方式, 是起止调光方式, 还是逐步调光方式。可选项:

Start-stop dimming

Steps dimming

若选择“Start-stop dimming”选项, 相对调光方式为起止调光方式, 调光时发送一个调暗或调亮的报文, 结束调光时, 发送一个停止报文。在起止调光方式下, 调光报文不需要循环发送。

若选择“Steps dimming”选项, 相对调光方式为逐步调光方式, 调光报文循环发送, 结束调光时, 立即发送停止调光报文。

——参数 “Brightness change on every sent”

参数“Dimming mode”选项为“Steps dimming”时, 该参数可见, 这里设置循环发送一个调光报文所能改变的亮度 (百分比)。可选项:

100%

50%

...

1.56%

——参数 “Interval of Tele. Cyclic send (*0.1s, 0=send once) ”

参数“Dimming mode”选项为“Steps dimming”时, 该参数可见, 这里设置循环发送调光报文的时间间隔。

可选项: **0..25**, **0**=仅发送一次

4.2.3. “Value/Forced output”功能

“Value/Force output”参数设置界面如图 4.4 所示。

General	Function of the channel	Value/Forced output
Input 1	Distinction between long and short operation	<input type="radio"/> No <input checked="" type="radio"/> Yes
Input 2	Long operation after(*0.1s)	5
Input 3	Reaction on short operation or press the contact	1bit value[0.1]
Input 4	Output value[0.1]	0
Logic function	Reaction on long operation or release the contact	2bit value[0..3]
Event Group setting	Output value[0.3]	0
	Disable function	<input checked="" type="radio"/> disable <input type="radio"/> enable

图 4.4 参数设置界面“Input x- Value/Forced output”

参数 “Distinction between long and short operation”

该参数设置触点操作是否区分长/短操作。若选择“**Yes**”选项，操作达到一定时间后才能确定操作是长操作还是短操作，触点才执行设定的动作。可选项：

Yes

No

——参数 “Long operation after (*0.1s) ”

该参数在区分长/短操作时可见，在这里设置长操作的有效时间。触点操作时间超过这里设置的时间，操作被确定为长操作，否则为短操作。可选项：**3..25**

参数 “Reaction on short operation or press the contact”

参数 “Reaction on long operation or release the contact”

这里设置在触点按下/松开或在长/短操作时，发送的数据类型。可选项：

No reaction

1bit value [0..1]

...

2 byte value [0..65535]

——参数 “Output value[···]”

这里设置执行操作时发送的数据值。值的范围取决于上个参数所选的数据类型。

4.2.4. “Scene control”功能

“Scene control”参数设置界面如图 4.5 所示。

General	Function of the channel	Scene control
Input 1	Distinction between long and short operation	<input type="radio"/> No <input checked="" type="radio"/> Yes
Input 2	Long operation after(*0.1s)	5
Input 3	Reaction on short operation or press the contact	Recall scene
Input 4	Scene number[1..64]	Scene NO.1
Logic function	Reaction on long operation or release the contact	Store scene
Event Group setting	Scene number[1..64]	Scene NO.2
	Disable function	<input checked="" type="radio"/> disable <input type="radio"/> enable

图 4.5 参数设置界面“Input x- Scene control”

参数 “Distinction between long and short operation”

该参数设置触点操作是否区分长/短操作。若选择“**Yes**”选项，操作达到一定时间后才能确定操作是长操作还是短操作，触点才执行设定的动作。可选项：

Yes

No

——参数 “Long operation after (*0.1s) ”

该参数在区分长/短操作时可见，在这里设置长操作的有效时间。触点操作时间超过这里设置的时间，操作被确定为长操作，否则为短操作。可选项：3..25

参数 “Reaction on short operation or press the contact”

参数 “Reaction on long operation or release the contact”

这里设置在触点按下/松开或在长/短操作时，调用或存储的场景。可选项：

No reaction

Recall scene

Store scene

——参数 “Scene number(1..64)”

在这里设置场景号，场景号范围：Scene NO.1~64，对应的报文是 0~63 。

4.2.5. “Shutter control” 功能

“Shutter control”参数设置界面如图 4.6 所示。

General	Function of the channel	Shutter Control
Input 1	Long operation after(*0.1s)	5
Input 2	Reaction on short operation	Stop(Adjust Up/Down)
Input 3	Reaction on long operation	Up/Down
	Disable function	<input checked="" type="radio"/> disable <input type="radio"/> enable

图 4.6 参数设置界面“Input x- Shutter control”

参数 “Long operation after (*0.1s)”

在这里设置长操作的有效时间。触点操作时间超过这里设置的时间，操作被确定为长操作，否则为短操作。可选项：3..25

参数 “Reaction on short/long operation”

此参数设置在触点为短操作或长操作时执行的动作，可选项：

No action

Up

Down

Up/Down

Stop (Adjust Up)

Stop (Adjust Down)

Stop (Adjust Up/Down)

No action：不执行任何动作。

Up：上移窗帘或打开窗帘；

Down：下移窗帘或关闭窗帘；

Up/Down：交替执行窗帘打开和关闭（上移/下移）的动作。

Stop (Adjust Up)：停止窗帘运行或上调百叶角度；

Stop (Adjust Down)：停止窗帘运行或下调百叶角度；

Stop (Adjust Up/Down)：停止窗帘运行或交替执行上调/下调百叶角度。

——参数 “Interval of Tele. Cyclic send (*0.1s, 0=send once)”

在上个参数选项为“Stop...”时，该参数可见，这里设置循环发送调整百叶角度报文的时间间隔。可选项：0..25，0=仅发送一次

4.2.6.“Shift register”功能

“Shift register”参数设置界面如图 4.7 所示，此功能以移位寄存器的方式发送值。

General	Function of the channel	Shift register
Input 1	Shift type	<input checked="" type="radio"/> Shift by step value <input type="radio"/> Shift without step value
Input 2	Value begin with	0
Input 3	Value end with(must be larger than value begin with)	10
Input 4	Step size	2
Logic function	Direction	<input checked="" type="radio"/> From lowest to highest <input type="radio"/> From highest to lowest
Event Group setting	Reset funtion	<input checked="" type="radio"/> Disable <input type="radio"/> Enable by long operation
	Reaction on press the contact	<input type="radio"/> No reaction <input checked="" type="radio"/> Send shift value
	Reaction on release the contact	<input checked="" type="radio"/> No reaction <input type="radio"/> Send shift value
	Disable function	<input checked="" type="radio"/> disable <input type="radio"/> enable

图 4.5 参数设置界面“Input x- Shift register”

参数 “Shift type”

这里设置移位类型，是带步进值，还是没有步进值。可选项：

Shift by step value

Shift without step value

Shift by step value：带步进值时，可设置移位的起始值和结束值，及每次移位增加（方向从低到高）或减少（方向从高到低）的值。

Shift without step value：没有步进值时，可设置每次移位所发送的具体数值，最多可设置 10 个数，每操作一次，发送一个数。

参数 “Value begin with”

此参数在移位类型选择“Shift by step value”时可见，用于设置移位的起始值。可选项：**0...240**

参数 “Value end with (must greater than the begin value)”

此参数在移位类型选择“Shift by step value”时可见，用于设置移位的结束值。可选项：**1...250**
结束值必须大于起始值。

参数 “Step size”

此参数在移位类型选择“Shift by step value”时可见，用于设置每次移位增加（方向从低到高）或减少（方向从高到低）的值。可选项：**0...240**

参数 “Shift number”

此参数在移位类型选择“Shift without step value”时可见，用于设置移位的数量，最多可设置 10 个值。可选项：**1/2/.../10**

在以下参数设置每次移位操作所发送的值。

参数 “Value 1/.../10”

此参数设置每次移位操作所发送的值。可选项：**0..255**

参数 “Direction”

此参数设置移位的方向。可选项：

From lowest to highest

From highest to lowest

From lowest to highest: 从低到高移位，如从起始值到结束值，或从 value 1 到 value 10，到结束值或 value 10 后，又将从起始值或 value 1 开始重新移位。

From highest to lowest: 从高到低移位，如从结束值到起始值，或从 value 10 到 value 1，到起始值或 value 1 后，又将从结束值或 value 10 开始重新移位。

参数 “Reset function”

此参数设置是否使能移位重置功能。可选项：

Disable

Enable by long operation

Disable: 不使能;

Enable by long operation: 通过长操作对移位进行重置，重置后，移位将重新开始。

参数 “Reaction on press/release the contact”

此参数在移位重置功能不使能时可见，设置触点在按下或释放时，是否进行移位操作。可选项：

No reaction

Send shift value

参数 “Long operation after (*0.1s)”

此参数在移位重置功能使能时可见，在这里设置长操作的有效时间。触点操作时间超过这里设置的时间，操作被确定为长操作，否则为短操作。可选项：**3..25**

4.2.7.“RGB dimming”功能

“RGB dimming”参数设置界面如图 4.8 所示。

General	Function of the channel	RGB dimming
Input 1	RGB strip type	<input checked="" type="radio"/> RGB <input type="radio"/> RGBW
Input 2	Object type	<input checked="" type="radio"/> 1X3byte <input type="radio"/> 3X1byte
Input 3	Distinction between long and short operation	<input checked="" type="radio"/> No <input type="radio"/> Yes
Input 4	Operation when press the contact	
Logic function	Red Value	0
Event Group setting	Green Value	1
	Blue Value	2
	Disable function	<input checked="" type="radio"/> disable <input type="radio"/> enable

图 4.8 参数设置界面“Input x- RGB dimming” (1)

General	Function of the channel	RGB dimming
Input 1	RGB strip type	<input type="radio"/> RGB <input checked="" type="radio"/> RGBW
Input 2	Object type	<input checked="" type="radio"/> 1X6byte <input type="radio"/> 4X1byte
Input 3	Distinction between long and short operation	<input type="radio"/> No <input checked="" type="radio"/> Yes
Input 4	Long operation after(*0.1s)	5
Logic function	Operation when press the contact	
Event Group setting	Red Value	0
	Green Value	1
	Blue Value	2
	White Value	3
	Operation when long press the contact	
	Red Value	4
	Green Value	5
	Blue Value	6
	White Value	7
	Disable function	<input checked="" type="radio"/> disable <input type="radio"/> enable

图 4.8 参数设置界面“Input x- RGBW dimming” (2)

参数 “RGB strip type”

该参数设置 RGB 灯带的类型，可选项：

RGB

RGBW

RGB： 适用于调节 RGB 三色灯；

RGBW： 适用于调节 RGBW 四色灯。

参数 “object type”

这个参数用于设置对象类型。可选项：

适用于 RGB 类型：

1x3byte 通过一个 3byte 的对象进行 RGB 调光

3x1byte 通过三个 1byte 的对象进行 RGB 调光

适用于 RGBW 类型：

1x6byte 通过一个 6byte 的对象进行 RGBW 调光

4x1byte 通过四个 1byte 的对象进行 RGBW 调光

参数 “Distinction between long and short operation”

该参数设置触点操作是否区分长/短操作。若选择“**Yes**”选项，操作达到一定时间后才能确定操作是长操作还是短操作，触点才执行设定的动作。可选项：

Yes

No

——参数 “Long operation after (*0.1s) ”

该参数在区分长/短操作时可见，在这里设置长操作的有效时间。触点操作时间超过这里设置的时间，操作被确定为长操作，否则为短操作。可选项：**3..25**

参数 “Operation when press/long press the contact—— Red/ Green/Blue/White Value (0..255)”

这里设置在操作触点或在长/短操作时，发送灯带各种颜色的亮度值：**0...255**

4.2.8. “Multiple operation”功能

“Multiple operation”参数设置界面如图 4.9 所示。这里设置多重操作功能，通过此应用，操作一次，可同时发送不同的值，调用不同类型的功能。每个输入最多可以设置 4 个不同对象类型的值。参数说明如下：

General	Function of the channel	Multiple operation
Input 1	Distinction between long and short operation	<input checked="" type="radio"/> No <input type="radio"/> Yes
Input 2	Object type for object1	1Bit_On/Off
Input 3	Function of press the contact	TOGGLE
Input 4	Object type for object2	1Bit_Up/Down
Logic function	Function of press the contact	Up/Down
Event Group setting	Object type for object3	1Byte_RecallScene
	Function of press the contact	<input type="radio"/> No reaction <input checked="" type="radio"/> Send Value
	Value 1(Scene NO.)	Scene NO.1
	Object type for object4	1Byte_Percentage
	Function of press the contact	<input type="radio"/> No reaction <input checked="" type="radio"/> Send Value
	Value 1(Percentage)	30
	Disable function	<input checked="" type="radio"/> disable <input type="radio"/> enable

图 4.9 参数设置界面“Input x- Multiple operation”(不区分长短操作)

General	Function of the channel	Multiple operation
Input 1	Distinction between long and short operation	<input type="radio"/> No <input checked="" type="radio"/> Yes
Input 2	Long operation after(*0.1s)	5
Input 3	Object type for object1	1Bit_On/Off
Input 4	Function of short operation	TOGGLE
Logic function	Function of long operation	TOGGLE
Event Group setting	Object type for object2	1Bit_Up/Down
	Function of short operation	Up/Down
	Function of long operation	Up/Down
	Object type for object3	1Byte_RecallScene
	Function of short operation	<input type="radio"/> No reaction <input checked="" type="radio"/> Send Value
	Value 1(Scene NO.)	Scene NO.1
	Function of long operation	<input type="radio"/> No reaction <input checked="" type="radio"/> Send Value
	Value 2(Scene NO.)	Scene NO.2
	Object type for object4	1Byte_Percentage
	Function of short operation	<input type="radio"/> No reaction <input checked="" type="radio"/> Send Value
	Value 1(Percentage)	30
	Function of long operation	<input type="radio"/> No reaction <input checked="" type="radio"/> Send Value
Value 2(Percentage)	100	
	Disable function	<input checked="" type="radio"/> disable <input type="radio"/> enable

图 4.9 参数设置界面“Input x- Multiple operation”(区分长短操作)

参数 “Distinction between long and short operation”

该参数设置触点操作是否区分长/短操作。若选择“Yes”选项，操作达到一定时间后才能确定操作是长操作还是短操作，触点才执行设定的动作。可选项：

Yes

No

——参数 “Long operation after (*0.1s) ”

该参数在区分长/短操作时可见，在这里设置长操作的有效时间。触点操作时间超过这里设置的时间，操作被确定为长操作，否则为短操作。可选项：**3..25**

参数 “Object type for object x(x=1..4)”

这里设置在触点按下或在长/短操作时，发送的数据类型。可选项：

Disable

1Bit_On/Off

...

1Byte_Unsigned value

——参数 “Function of press the contact/ Function of short operation/ Function of long operation”

这里设置执行操作时发送的具体数值，或无动作（no action），或发送值(send value,具体值在下一个参数进行设置)。

——参数 “Value 1/2 (...) ”

此参数在对象类型选择 “1byte_RecallScene” “1byte_StoreScene” “1byte_Percentage” “1byte_Unigned value” 时可见。用于设置执行操作时发送的数据值。值的范围取决于上上个参数所选的数据类型。

4.2.9.“Delay mode”功能

“Delay mode”参数设置界面如图 4.10 所示。这里用于设置延时功能，操作时发送一个值或不发送，延时一段时间后，发送另外一个值。

General	Function of the channel	Delay mode
Input 1	Distinction between long and short operation	<input checked="" type="radio"/> No <input type="radio"/> Yes
Input 2	Object type for press the contact	1Bit_On/Off
Input 3	Send mode	No action when press,delay then send value1
Input 4	Delay time *1s	10
Logic function	Value1	<input checked="" type="radio"/> 0 <input type="radio"/> 1
Event Group setting	Value2	<input type="radio"/> 0 <input checked="" type="radio"/> 1
	Disable function	<input checked="" type="radio"/> disable <input type="radio"/> enable

图 4.10 参数设置界面“Input x- Delay mode”(不区分长短操作)

General	Function of the channel	Delay mode
Input 1	Distinction between long and short operation	<input type="radio"/> No <input checked="" type="radio"/> Yes
Input 2	Long operation after(*0.1s)	5
Input 3	Object type for short operation	1Bit_On/Off
Input 4	Send mode	No action when press,delay then send value1
Logic function	Delay time *1s	10
Event Group setting	Value1	<input checked="" type="radio"/> 0 <input type="radio"/> 1
	Value2	<input type="radio"/> 0 <input checked="" type="radio"/> 1
	Object type for long operation	4Bit_Dimming
	Send mode	No action when press,delay then send value1
	Delay time *1s	10
	Value1	1
	Value2	0
	Disable function	<input checked="" type="radio"/> disable <input type="radio"/> enable

图 4.10 参数设置界面“Input x- Delay mode”(区分长短操作)

参数 “Distinction between long and short operation”

该参数设置触点操作是否区分长/短操作。若选择“**Yes**”选项，操作达到一定时间后才能确定操作是长操作还是短操作，触点才执行设定的动作。可选项：

Yes

No

——参数 “Long operation after (*0.1s)”

该参数在区分长/短操作时可见，在这里设置长操作的有效时间。触点操作时间超过这里设置的时间，操作被确定为长操作，否则为短操作。可选项：3..25

参数 “Object type of press the contact/ Object type of short operation/ Object type of long operation”

这里设置在触点按下或在长/短操作时，发送的数据类型。可选项：

Disable

1Bit_On/Off

4Bit_Dimming

1Byte_Unsigned value

——参数 “Send mode”

这里设置发送的方式。可选项：

No action when press, delay then send value 1 操作时无动作，延时过后，发值 1

No action when press, delay then send value 2 操作时无动作，延时过后，发值 2

Send value 1 when press, delay then send value 2 操作时发值 1，延时过后，发值 2

Send value 2 when press, delay then send value 1 操作时发值 2，延时过后，发值 1

——参数 “Delay time*1s”

这里设置延时时间。可选项：0..6500s

——参数 “value1/2[··]”

这里设置要发送的数据值 1/2。值的范围取决于参数所选的数据类型。

4.3. 参数设置界面 “Logic function”

“Logic function”参数设置界面如图 4.11 所示，这里用于使能逻辑功能，总共有 8 个逻辑功能可供设置。

General	1st Logic function	<input checked="" type="radio"/> disable <input type="radio"/> enable
Input 1	2nd Logic function	<input checked="" type="radio"/> disable <input type="radio"/> enable
Input 2	3rd Logic function	<input checked="" type="radio"/> disable <input type="radio"/> enable
Input 3	4th Logic function	<input checked="" type="radio"/> disable <input type="radio"/> enable
Input 4	5th Logic function	<input checked="" type="radio"/> disable <input type="radio"/> enable
	6th Logic function	<input checked="" type="radio"/> disable <input type="radio"/> enable
Logic function	7th Logic function	<input checked="" type="radio"/> disable <input type="radio"/> enable
Event Group setting	8th Logic function	<input checked="" type="radio"/> disable <input type="radio"/> enable

图 4.11 参数设置界面“Logic function -- disable/enable”

General	Function of channel	AND
Input 1	Input a	Disconnected
Input 2	Default value	<input checked="" type="radio"/> 0 <input type="radio"/> 1
Input 3	Input b	Disconnected
Input 4	Default value	<input checked="" type="radio"/> 0 <input type="radio"/> 1
Logic function	Input c	Disconnected
	Default value	<input checked="" type="radio"/> 0 <input type="radio"/> 1
1st Logic	Input d	Disconnected
	Default value	<input checked="" type="radio"/> 0 <input type="radio"/> 1
Event Group setting	Input e	Disconnected
	Default value	<input checked="" type="radio"/> 0 <input type="radio"/> 1
	Input f	Disconnected
	Default value	<input checked="" type="radio"/> 0 <input type="radio"/> 1
	Input g	Disconnected
	Default value	<input checked="" type="radio"/> 0 <input type="radio"/> 1
	Input h	Disconnected
	Default value	<input checked="" type="radio"/> 0 <input type="radio"/> 1
	Result is inverted	<input checked="" type="radio"/> No <input type="radio"/> Yes
	Read input object value after bus voltage recovery	<input checked="" type="radio"/> No <input type="radio"/> Yes
	Output send when	<input checked="" type="radio"/> Receiving a new telegram <input type="radio"/> Every change of output object
	Send delay time: Base	None
	Factor: 1..255	1

图 4.12 参数设置界面“Logic function -- AND/OR/XOR”

General	Function of channel	Gate forwarding
Input 1	Object type of Input/Output	1bit
Input 2	Default scene NO. of Gate after device startup(1~64,0=inactive)	0
Input 3	1->Gate trigger scene NO. is (1~64,0=inactive)	0
Input 4	Input A send on	Output A
Logic function	Input B send on	Output B
	Input C send on	Output C
	Input D send on	Output D
	1st Logic	
Event Group setting	2->Gate trigger scene NO. is (1~64,0=inactive)	0
	Input A send on	Output A
	Input B send on	Output B
	Input C send on	Output C
	Input D send on	Output D

图 4.13 参数设置界面“Logic function -- Gate forwarding”

General	Function of channel	Threshold comparator
Input 1	Threshold value data type	1byte
Input 2	Threshold value 0..255	0
Input 3	If Object value<Threshold value	Do not send telegram
Input 4	If Object value=Threshold value	Do not send telegram
Logic function	If Object value!=Threshold value	Do not send telegram
	If Object value>Threshold value	Do not send telegram
	If Object value<=Threshold value	Do not send telegram
	If Object value>=Threshold value	Do not send telegram
1st Logic	Output send when	<input checked="" type="radio"/> Receiving a new telegram <input type="radio"/> Every change of output object
	Send delay time: Base	None
	Factor: 1..255	1

图 4.14 参数设置界面“Logic function -- Threshold comparator”

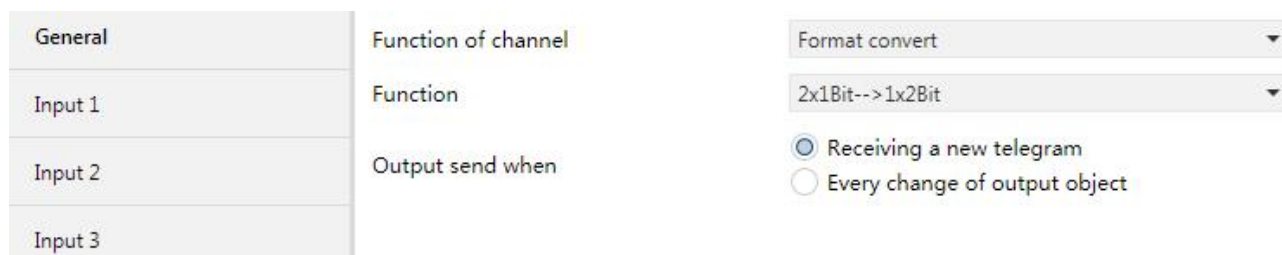


图 4.15 参数设置界面“Logic function -- Format convert”

参数 “Function of channel”

这里用于设置通道的逻辑功能。可选项：

Disable	
AND	与运算
OR	或运算
XOR	异或运算
Gate forwarding	逻辑门转发
Threshold comparator	阈值比较器
Format convert	格式转换

AND/OR/XOR：这几个选项的参数和通讯对象是相似的，仅是逻辑算法不同，以下将以其中一个选项的参数为例进行说明。

4.3.1. “AND/OR/XOR”功能参数

“AND/OR/XOR”功能参数界面如上图 4.12 所示

参数 “Input a/b/c/d/e/f/g/h”

这里设置逻辑输入 Input x 是否参与运算，又或是正常参与运算，还是取反参与运算。可选项：

Disconnected

Normal

Inverted

Disconnected：未连接，不参与运算；

Normal：输入值直接参与运算；

Inverted：对输入值进行取反，再参与运算。**注：不对初始值进行取反操作。**

参数 “Default value”

这里设置逻辑输入 Input x 的初始值。可选项：

0

1

参数 “Result is inverted”

这里设置是否对逻辑运算结果进行取反操作。可选项：

No

Yes

No：直接输出；

Yes：取反，再输出。

参数 “Read input object value after bus voltage recovery”

这里设置在总线复位后或编程后，是否向逻辑输入对象发送读请求。可选项：

No

Yes

参数 “Output send when”

这里设置发送逻辑运算结果的条件。可选项：

Receiving a new telegram

Every change of output object

选项“Receiving a new telegram”，每接收到一个逻辑输入值，逻辑结果都会发送到总线上；

选项“Every change of output object”，逻辑结果发生改变时，才发送到总线上。**注：首次进行逻辑运算时，逻辑运算结果尽管不改变，也会发送。**

参数“Send delay time”

Base:

None

0.1s

1s

...

10s

25s

Factor: 1..255

这个参数用于设置发送逻辑运算结果到总线的延时时间。延时=Base x Factor，如果 Base 选项为“None”，则没有延时。

4.3.2.“Gate forwarding”功能参数

“Gate forwarding”功能参数界面如上图 4.13 所示

参数“Object type of Input/Output”

设置输入/输出对象的数据类型。可选项：

1bit

4bit

1byte

参数“Default scene NO. Of Gate after device startup (1..64, 0=inactive)”

设置设备启动后，默认可进行逻辑门转发的场景，此场景需在参数中有配置。

可选项：**1..64, 0=不激活**

参数 “z->Gate trigger scene NO. is(1..64,0=inactive)” (z:1~8)

设置逻辑门转发的场景号。每个逻辑最大可供触发 8 个场景，可选项：1..64，0=不激活。

参数 “Input A/B/C/D send on”

设置输入经门转发后的输出。可选项：

Output A

Output B

..

Output B,C,D

通常输入值和输出值相同，根据选项，一个输入可转发成一个或多个输出。

提示：操作前先选择门场景，否则启用默认的场景。

4.3.3.“Threshold comparator”功能参数

“Threshold comparator” 功能参数界面如上图 4.14 所示

参数 “Threshold value data byte”

这里设置阈值的数据类型。可选项：

4bit

1byte

2byte

4byte

参数 “Threshold value....”

这里设置阈值，阈值的范围由它的数据类型决定。**4bit 0..15/1byte 0..255/ 2byte 0..65535 /4byte 0..4294967295**

参数 “If Object value<Threshold value”

参数 “If Object value=Threshold value”

参数 “If Object value!=Threshold value”

参数 “If Object value>Threshold value”

参数 “If Object value<=Threshold value”

参数 “If Object value>=Threshold value”

这些参数用于设置对象输入的阈值小于、等于、不等于、大于、小于等于或大于等于设定的阈值时，应发送的逻辑结果值。可选项：

Do not send telegram**Send value “0”****Send value “1”**

Do not send telegram：不用考虑选择此选项的参数；

Send value “0”/“1”：当满足条件时，发送报文值 0 或 1。如果参数间设置的选项有冲突，那么以达到最后的那个参数条件应发送的值为准。比如参数“If Object value=Threshold value”设置 Send value “0”，参数 “If Object value<=Threshold value”设置 Send value “1”，那么当对象值等于阈值时，逻辑结果将发送值 1。

参数 “Output send when”

这里设置发送逻辑运算结果的条件。可选项：

Receiving a new telegram**Every change of output object**

选项 “Receiving a new telegram”，每接收到一个对象输入值，逻辑结果都会发送到总线上；

选项 “Every change of output object”，逻辑结果发生改变时，才发送到总线上。**注：首次进行逻辑**

运算时，逻辑运算结果尽管不改变，也会发送。

参数 “Send delay time”

Base:**None**

0.1s

1s

...

25s

Factor: 1..255

这个参数用于设置发送逻辑运算结果到总线的延时时间。延时 = Base x Factor，如果 Base 选项为“None”，则没有延时。

4.3.4. “Format convert”功能参数

“Format convert”功能参数界面如上图 4.15 所示

参数 “Function”

设置数据转换类型。可选项：

2x1bit-->1x2bit

8x1bit-->1x1byte

1x1byte-->1x2byte

2x1byte-->1x2byte

2x2byte-->1x4byte

1x1byte-->8x1bit

1x2byte-->2x1byte

1x4byte-->2x2byte

1x3byte-->3x1byte

3x1byte-->1x3byte

参数 “Output send when”

设置发送逻辑结果的条件。可选项：

Receiving a new telegram

Every change of output object

Receiving a new telegram：对象每接收一个新的输入值，逻辑结果都会发送至总线上；

Every change of output object：逻辑结果发生改变时，才发送至总线上。

注：首次进行逻辑运算，逻辑运算结果不改变，也会发送。

4.4. 参数设置界面 “Event Group setting”

“Event Group setting”参数设置界面如图 4.16 所示，这里用于使能事件组功能，总共有 8 组事件功能可供设置，每组又有 8 个输出。

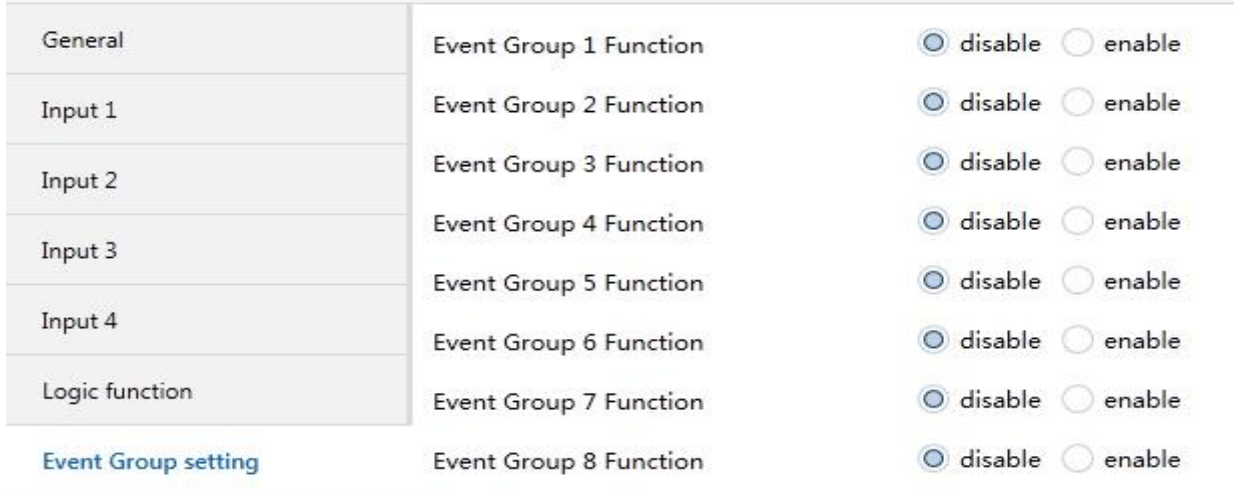


图 4.16 参数设置界面“Event Group setting – disable/enable”

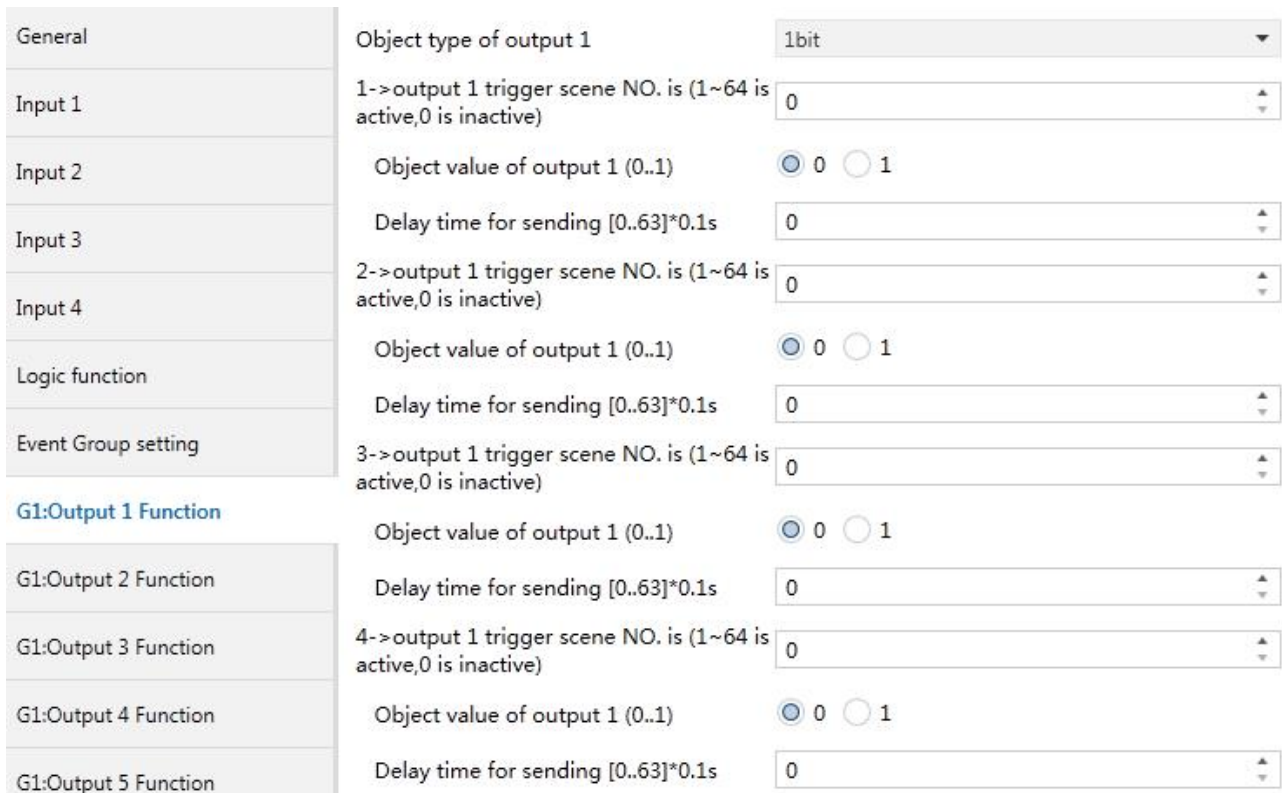


图 4.17 参数设置界面“G x: Output y Function”

参数“Event Group x Function” (x: 1~8)

此参数用于使能事件组功能。可选项：

Disable

Enable

当使能了某一组功能时，该组的 8 个输出配置参数可见。由于 8 组的功能是相同的，而组中的 8 个输出功能也是相同的，因此，下面我们以其中一组的其中一个输出为例进行参数说明：

参数“Object type of output y (y: 1~8)”

此参数定义该组中输出 y 的数据类型。可选项：

1bit

1byte

2byte

参数“z->Output y trigger scene NO. is(1~64 is active,0 is inactive)” (z: 1~6)

此参数定义该组中输出 y 所能触发的场景号。每个输出最大可供触发 6 个场景，可选项：0..64，0=不激活。

参数“Object value of output y (0..1/0..255/0..65535)”

这里设置输出值，值的范围由输出 y 的数据类型决定。1bit 0..1/1byte 0..255/ 2byte 0..65535

参数“Delay time for send [0..63]*0.1s”

设置输出值延时发送到总线的时间，可选项： 0..63.

第五章 通讯对象说明

通讯对象是设备在总线上与其他设备进行通讯的媒介，也就是只有通讯对象才能进行总线通讯。下面详细介绍每个通讯对象的作用。

注：下文在表格属性一栏中的“C”代表通讯对象的通讯功能使能，“W”代表通讯对象的值能通过总线改写，“R”代表通讯对象的值能通过总线读取，“T”代表通讯对象具有传输功能，“U”代表通讯对象的值能被更新。

5.1.触点输入的通讯对象说明

Number	Name	Object Function	Description	Group Address	Length	C	R	W	T	U	Data Type	Priority
1	Input 1	Press/release, Switch			1 bit	C	-	W	T	U	switch	Low
5	Input 1	Disable			1 bit	C	-	W	-	-	enable	Low

Number	Name	Object Function	Description	Group Address	Length	C	R	W	T	U	Data Type	Priority
1	Input 1	Short operation, Switch			1 bit	C	-	W	T	U	switch	Low
2	Input 1	Long operation, Switch			1 bit	C	-	W	T	U	switch	Low
5	Input 1	Disable			1 bit	C	-	W	-	-	enable	Low

“Switch”功能

Number	Name	Object Function	Description	Group Address	Length	C	R	W	T	U	Data Type	Priority
1	Input 1	Short,Switch			1 bit	C	-	W	T	U	switch	Low
2	Input 1	Long,Dimming			4 bit	C	-	W	T	-	dimming...	Low
5	Input 1	Disable			1 bit	C	-	W	-	-	enable	Low

“Switch/dimming”功能

Number	Name	Object Function	Description	Group Address	Length	C	R	W	T	U	Data Type	Priority
1	Input 1	Short/Press,1bit value			1 bit	C	-	-	T	-	switch	Low
2	Input 1	Long/Release,2bit value			2 bit	C	-	-	T	-	switch con...	Low
5	Input 1	Disable			1 bit	C	-	W	-	-	enable	Low

“Value/Force output”功能

Number	Name	Object Function	Description	Group Address	Length	C	R	W	T	U	Data Type	Priority
1	Input 1	Short/Press,scene			1 byte	C	-	-	T	-	scene con...	Low
2	Input 1	Long/Release,scene			1 byte	C	-	-	T	-	scene con...	Low
5	Input 1	Disable			1 bit	C	-	W	-	-	enable	Low

“Scene control”功能

Number	Name	Object Function	Description	Group Address	Length	C	R	W	T	U	Data Type	Priority
1	Input 1	Up/Down,Blind			1 bit	C	-	-	T	-	up/down	Low
2	Input 1	Stop/Adjust,Blind			1 bit	C	-	-	T	-	step	Low
5	Input 1	Disable			1 bit	C	-	W	-	-	enable	Low

“Shutter control”功能

Number	Name	Object Function	Description	Group Address	Length	C	R	W	T	U	Data Type	Priority
1	Input 1	Register value			1 byte	C	-	W	T	-	counter p...	Low
5	Input 1	Disable			1 bit	C	-	W	-	-	enable	Low

“Shift register”功能

Number	Name	Object Function	Description	Group Address	Length	C	R	W	T	U	Data Type	Priority
1	Input 1	Red dimming value			1 byte	C	-	-	T	-	counter p...	Low
2	Input 1	Green dimming value			1 byte	C	-	-	T	-	counter p...	Low
3	Input 1	Blue dimming value			1 byte	C	-	-	T	-	counter p...	Low
4	Input 1	White dimming value			1 byte	C	-	-	T	-	counter p...	Low
5	Input 1	Disable			1 bit	C	-	W	-	-	enable	Low
1	Input 1	RGB dimming value			3 bytes	C	-	-	T	-	RGB value...	Low
1	Input 1	RGBW dimming value			6 bytes	C	-	-	T	-	RGB value...	Low

“RGB dimming”功能

Number	Name	Object Function	Description	Group Address	Length	C	R	W	T	U	Data Type	Priority
1	Input 1	Object1-On/Off			1 bit	C	-	W	T	-	switch	Low
2	Input 1	Object2-Up/Down			1 bit	C	-	W	T	-	up/down	Low
3	Input 1	Object3-SceneControl			1 byte	C	-	-	T	-	scene con...	Low
4	Input 1	Object4-Percentage			1 byte	C	-	-	T	-	percentag...	Low
5	Input 1	Disable			1 bit	C	-	W	-	-	enable	Low

“Multiple operation”功能

Number	Name	Object Function	Description	Group Address	Length	C	R	W	T	U	Data Type	Priority
1	Input 1	Press,Delay mode			1 bit	C	-	-	T	-	switch	Low
5	Input 1	Disable			1 bit	C	-	W	-	-	enable	Low

“Delay mode”功能

图 5.1 输入触点的通讯对象

编号	功能	对象名称	类型	属性	DPT
1	Press/release, Switch	Input X	1bit	C,W, T,U	1.001 DPT_Switch
1	Short operation, Switch	Input X	1bit	C,W, T,U	1.001 DPT_Switch
2	Long operation, Switch	Input X	1bit	C,W, T,U	1.001 DPT_Switch
<p>这个通讯对象用来触发开关操作。“Press/release”在不区分长短操作时可见。“Short/Long operation”在区分长短操作时可见。报文：</p> <p style="text-align: center;">0 — 关 1 — 开</p>					
1	Short, Switch	Input X	1bit	C,W, T,U	1.001 DPT_Switch
<p>这个通讯对象用来触发开关操作。报文：0 — 关 ， 1 — 开</p>					
2	Long, Dimming	Input X	4bit	C,W,T	3.007 DPT_Dimming control
<p>此通讯对象触发一个相对调光的操作。</p> <p>当报文值为 1~7 时是往下调光，在这个范围值越大，往下调光幅度越小，为 1 时往下调光的幅度最大，为 7 时最小，0 是停止调光；当报文值为 9~15 时是往上调光，在这个范围值越大，往上调光幅度越小，为 9 时往上调光的幅度最大，为 15 时往上调光幅度最小，8 是停止调光。</p>					
1	Short/Press, 1bit/2bit/4bit/ 1byte/2byte value	Input X	1bit/2bit/4bit/ 1byte/2byte	C,T	1.001 DPT_Switch/ 2.001 DPT_Switch control/ 3.007 DPT_Dimming control/
2	Long/Release, 1bit/2bit/4bit/ 1byte/2byte value	Input X	1bit/2bit/4bit/ 1byte/2byte	C,T	5.010 DPT_counter pulses/ 7.001 DPT_pulses
<p>该通讯对象用于发送固定值，可发送的数值范围由数据类型决定，数据类型由参数设定。</p>					

1	Short/Press, Scene	Input X	1byte	C,T	18.001 DPT_SceneControl
2	Long/Release, Scene	Input X	1byte	C,T	18.001 DPT_SceneControl

此通讯对象发送一个 8bit 的指令调用或存储场景。下面详细说明 8bit 指令的含义。

设一个 8bit 指令为(二进制编码): FXNNNNNN

F: 为'0'调用场景; 为'1'则为存储场景;

X: 0;

NNNNNN: 场景号 (0..63) 。

具体的对象值定义描述如下:

对象的报文值	描述
0	调用场景 1
1	调用场景 2
2	调用场景 3
...	...
63	调用场景 64
128	存储场景 1
129	存储场景 2
130	存储场景 3
...	...
191	存储场景 64

参数设置选项是 1~64, 实际上通讯对象“Scene”发送的场景报文对应是 0~63。如参数里设置的是场景 1, 通讯对象“Scene”发送的场景报文为 0。

1	Up/Down, Blind	Input X	1bit	C,T	1.008 DPT_up/down
----------	-----------------------	----------------	-------------	------------	--------------------------

此通讯对象用于上移/下移窗帘。报文:

0 — 上移窗帘/百叶窗

1 — 下移窗帘/百叶窗

2	Stop/Adjust,Blind	Input X	1bit	C,T	1.007 DPT_Step
此通讯对象用于停止窗帘运行或调整百叶角度。					
1	Register value	Input X	1bit	C,T	5.010 DPT_counter pulses
此通讯对象用于发送移位寄存器的值。					
1	Red dimming value	Input X	1byte	C,T	5.010 DPT_counter pulses
此通讯对象用于发送 R (红色)的调光值。					
2	Green dimming value	Input X	1byte	C,T	5.010 DPT_counter pulses
此通讯对象用于发送 G (绿色)的调光值。					
3	Blue dimming value	Input X	1byte	C,T	5.010 DPT_counter pulses
此通讯对象用于发送 B (蓝色)的调光值。					
4	White dimming value	Input X	1byte	C,T	5.010 DPT_counter pulses
此通讯对象用于发送 W(白色)的调光值。					
1	RGB dimming value	Input X	3byte	C,T	232.600 RGB value 3x(0..255)
此通讯对象用于发送 RGB 三色灯的亮度值。最高位是 R(红色)的调光值。					
1	RGBW dimming value	Input X	6byte	C,T	251.600 DPT_Colour_RGBW
此通讯对象用于发送 RGBW 四色灯的亮度值。最高位是 R(红色)的调光值。					
6 字节的 RGBW 调光对象数据类型的编码是： U8 U8 U8 U8 R8 R4 B4， 详情如下：					
6 _{MSB}	5	4	3	2	1 _{LSB}
R	G	B	W	保留	r r r r mR mG mB mW
UUUUUUUU	UUUUUUUU	UUUUUUUU	UUUUUUUU	00000000	0000BBBB

R: 红色调光值;

G: 绿色调光值;

B: 蓝色调光值;

W: 白色调光值;

mR: 决定红色的调光值是否有效, 0=无效, 1=有效;

mG: 决定绿色的调光值是否有效, 0=无效, 1=有效;

mB: 决定蓝色的调光值是否有效, 0=无效, 1=有效;

mW: 决定白色的调光值是否有效, 0=无效, 1=有效。

1	Object x-On/Off	Input X	1bit	C,W,T	1.001 DPT_Switch
	Object x-Up/Down		1bit	C,W,T	1.008 DPT_up/down
	Object x-SceneControl		1byte	C,T	18.001 DPT_SceneControl
	Object x-Percentage		1byte	C,T	5.001 DPT_Scaling
	Object x-Unsigned value		1byte	C,T	5.010 DPT_counter pulses

这些对象为多重操作的对象, 最多可同时激活 4 个 (x=1,2,3,4), 通过这些对象, 操作一次, 可同时发送 4 个不同对象类型的值到总线上。

1	Press, Delay mode	Input X	1bit	C,T	1.001 DPT_Switch
			4bit		3.007 DPT_Dimming control
			1byte		5.010 DPT_counter pulses

此通讯对象用于发送延时模式的值, 有三种类型的值可供选择。

5	Disable	Input X	1bit	C,W	1.003 DPT_enable
---	----------------	----------------	-------------	------------	-------------------------

此通讯对象用于禁用/使能触点输入的功能。

表 5.1 输入触点的通讯对象表

5.2.逻辑功能的通讯对象说明

5.2.1.“AND/OR/XOR”的通讯对象

Number	Name	Object Function	Description	Group Address	Length	C	R	W	T	U	Data Type	Priority
82	1st Logic	Input a			1 bit	C	-	W	T	U	boolean	Low
83	1st Logic	Input b			1 bit	C	-	W	T	U	boolean	Low
84	1st Logic	Input c			1 bit	C	-	W	T	U	boolean	Low
85	1st Logic	Input d			1 bit	C	-	W	T	U	boolean	Low
86	1st Logic	Input e			1 bit	C	-	W	T	U	boolean	Low
87	1st Logic	Input f			1 bit	C	-	W	T	U	boolean	Low
88	1st Logic	Input g			1 bit	C	-	W	T	U	boolean	Low
89	1st Logic	Input h			1 bit	C	-	W	T	U	boolean	Low
90	1st Logic	Logic result			1 bit	C	-	-	T	-	boolean	Low

图 5.2_1 “Logic function_AND/OR/XOR” 通讯对象

编号	功能	通讯对象名称	类型	属性	DPT
82..89	Input x	1st /.../8th Logic	1bit	C,W,T,U	1.002 DPT_boolean
该通讯对象用于接收逻辑输入 Input x 的值。					
90	Logic result	1st /.../8th Logic	1bit	C,T	1.002 DPT_boolean
该通讯对象用于发送逻辑运算结果。					

表 5.2_1 “Logic function_AND/OR/XOR” 通讯对象表

5.2.2.“Gate forwarding”通讯对象

Number	Name	Object Function	Description	Group Address	Length	C	R	W	T	U	Data Type	Priority
82	1st Logic	Gate value select			1 byte	C	-	W	-	-	scene number	Low
83	1st Logic	Input A			1 bit	C	-	W	-	-	switch	Low
84	1st Logic	Input B			1 bit	C	-	W	-	-	switch	Low
85	1st Logic	Input C			1 bit	C	-	W	-	-	switch	Low
86	1st Logic	Input D			1 bit	C	-	W	-	-	switch	Low
87	1st Logic	Output A			1 bit	C	-	-	T	-	switch	Low
88	1st Logic	Output B			1 bit	C	-	-	T	-	switch	Low
89	1st Logic	Output C			1 bit	C	-	-	T	-	switch	Low
90	1st Logic	Output D			1 bit	C	-	-	T	-	switch	Low

图 5.2_2 “Logic function_Gate forwarding” 通讯对象

编号	功能	通讯对象名称	类型	属性	DPT
82	Gate value select	1st /.../8th Logic	1byte	C,W	17.001 scene number
该通讯对象用于选择逻辑门转发的场景。					
83..86	Input x	1st /.../8th Logic	1bit 4bit 1byte	C,W	1.001 switch 3.007 DPT_Dimming control 5.010 DPT_counter pulses
该通讯对象用于接收逻辑门输入 Input x 的值。					
87..90	Output x	1st /.../8th Logic	1bit 4bit 1byte	C,T	1.001 switch 3.007 DPT_Dimming control 5.010 DPT_counter pulses
该通讯对象用于输出逻辑门转发后的值。输出值跟输入值是相同的，但一个输入可转发成一个或多个输出，由参数设置。					

表 5.2_2 “Logic function_Gate forwarding” 通讯对象表

5.2.3. “Threshold comparator”的通讯对象

Number	Name	Object Function	Description	Group Address	Length	C	R	W	T	U	Data Type	Priority
82	1st Logic	Threshold value input			1 byte	C	-	W	-	U	counter pulses (...Low	
90	1st Logic	Logic result			1 bit	C	-	-	T	-	boolean	Low

图 5.2_3 “Logic function_Threshold comparator” 通讯对象

编号	功能	通讯对象名称	类型	属性	DPT
82	Threshold value input	1st /.../8th Logic	4bit	C,W,U	3.007 DPT_Dimming control
			1byte		5.010 DPT_counter pulses
			2byte		7.001 DPT_pulses
			4byte		12.001 DPT_counter pulses
该通讯对象用于输入阈值。					
90	Logic result	1st /.../8th Logic	1bit	C,T	1.002 DPT_boolean
该通讯对象用于发送逻辑运算结果。即在对象输入阈值跟参数设定阈值比较后，所应发送的值。					

表 5.2_3 “Logic function_Threshold comparator” 通讯对象表

5.2.4.“Format convert”的通讯对象

Number	Name	Object Function	Description	Group Address	Length	C	R	W	T	U	Data Type	Priority
82	1st Logic	Input 1bit-bit0			1 bit	C	-	W	-	U	boolean	Low
83	1st Logic	Input 1bit-bit1			1 bit	C	-	W	-	U	boolean	Low
90	1st Logic	Output 2bit			2 bit	C	-	-	T	-	switch control	Low

“2x1bit -> 1x2bit” 功能：将 2 个 1bit 值转换成一个 2bit 值，如 Input bit1=1, bit0=0-> Output 2bit=2

Number	Name	Object Function	Description	Group Address	Length	C	R	W	T	U	Data Type	Priority
82	1st Logic	Input 1bit-bit0			1 bit	C	-	W	-	U	boolean	Low
83	1st Logic	Input 1bit-bit1			1 bit	C	-	W	-	U	boolean	Low
84	1st Logic	Input 1bit-bit2			1 bit	C	-	W	-	U	boolean	Low
85	1st Logic	Input 1bit-bit3			1 bit	C	-	W	-	U	boolean	Low
86	1st Logic	Input 1bit-bit4			1 bit	C	-	W	-	U	boolean	Low
87	1st Logic	Input 1bit-bit5			1 bit	C	-	W	-	U	boolean	Low
88	1st Logic	Input 1bit-bit6			1 bit	C	-	W	-	U	boolean	Low
89	1st Logic	Input 1bit-bit7			1 bit	C	-	W	-	U	boolean	Low
90	1st Logic	Output 1byte			1 byte	C	-	-	T	-	counter pulses (...Low	

“8x1bit -> 1x1byte” 功能：将 8 个 1bit 值转换成一个 1byte 值，如 Input bit2=1, bit1=1, bit0=1,其它位为 0-> Output 1byte=7。

Number	Name	Object Function	Description	Group Address	Length	C	R	W	T	U	Data Type	Priority
82	1st Logic	Input 1byte			1 byte	C	-	W	-	U	counter pulses (...Low	
90	1st Logic	Output 2byte			2 bytes	C	-	-	T	-	pulses	Low

“1x1byte -> 1x2byte” 功能：将一个 1byte 值转换成一个 2byte 值，如 Input 1byte=125-> Output 2byte=125,虽然值不变，但值的数据类型已不同。

Number	Name	Object Function	Description	Group Address	Length	C	R	W	T	U	Data Type	Priority
82	1st Logic	Input 1byte-low			1 byte	C	-	W	-	U	counter pulses (...Low	
83	1st Logic	Input 1byte-high			1 byte	C	-	W	-	U	counter pulses (...Low	
90	1st Logic	Output 2byte			2 bytes	C	-	-	T	-	pulses	Low

“2x1byte -> 1x2byte” 功能：将 2 个 1byte 值转换成一个 2byte 值，如 Input 1byte-low = 255 (\$FF), Input 1byte-high = 100 (\$64) -> Output 2byte = 25855 (\$64 FF)

Number	Name	Object Function	Description	Group Address	Length	C	R	W	T	U	Data Type	Priority
82	1st Logic	Input 2byte-low			2 bytes	C	-	W	-	U	pulses	Low
83	1st Logic	Input 2byte-high			2 bytes	C	-	W	-	U	pulses	Low
90	1st Logic	Output 4byte			4 bytes	C	-	-	T	-	counter pulses (...Low	

“2x2byte -> 1x4byte” 功能：将 2 个 2byte 值转换成一个 4byte 值，如 Input 2byte-low = 65530 (\$FF FA), Input 2byte-high = 32768 (\$80 00)-> Output 2byte = 2147549178 (\$80 00 FF FA)

Number	Name	Object Function	Description	Group Address	Length	C	R	W	T	U	Data Type	Priority
82	1st Logic	Input 1byte			1 byte	C	-	W	-	U	counter pulses (...Low	
83	1st Logic	Output 1bit-bit0			1 bit	C	-	-	T	-	boolean	Low
84	1st Logic	Output 1bit-bit1			1 bit	C	-	-	T	-	boolean	Low
85	1st Logic	Output 1bit-bit2			1 bit	C	-	-	T	-	boolean	Low
86	1st Logic	Output 1bit-bit3			1 bit	C	-	-	T	-	boolean	Low
87	1st Logic	Output 1bit-bit4			1 bit	C	-	-	T	-	boolean	Low
88	1st Logic	Output 1bit-bit5			1 bit	C	-	-	T	-	boolean	Low
89	1st Logic	Output 1bit-bit6			1 bit	C	-	-	T	-	boolean	Low
90	1st Logic	Output 1bit-bit7			1 bit	C	-	-	T	-	boolean	Low

“1x1byte -> 8x1bit” 功能：将 1 个 1byte 值转换成 8 个 1bit 值，如 Input 1byte=200 -> Output bit0=0, bit1=0, bit2=0, bit3=1, bit4=0, bit5=0, bit6=1, bit7=1

Number	Name	Object Function	Description	Group Address	Length	C	R	W	T	U	Data Type	Priority
82	1st Logic	Input 2byte			2 bytes	C	-	W	-	U	pulses	Low
89	1st Logic	Output 1byte-low			1 byte	C	-	-	T	-	counter pulses (...Low	
90	1st Logic	Output 1byte-high			1 byte	C	-	-	T	-	counter pulses (...Low	

“1x2byte -> 2x1byte” 功能：将 1 个 2byte 值转换成 2 个 1byte 值，如 Input 2byte = 55500 (\$D8 CC) -> Output 1byte-low = 204 (\$CC), Output 1byte-high =216 (\$D8)

Number	Name	Object Function	Description	Group Address	Length	C	R	W	T	U	Data Type	Priority
82	1st Logic	Input 4byte			4 bytes	C	-	W	-	U	counter pulses (...Low	
89	1st Logic	Output 2byte-low			2 bytes	C	-	-	T	-	pulses	Low
90	1st Logic	Output 2byte-high			2 bytes	C	-	-	T	-	pulses	Low

“1x4byte -> 2x2byte” 功能：将 1 个 4byte 值转换成 2 个 2byte 值，如 Input 4byte = 78009500 (\$04 A6 54 9C) -> Output 2byte-low = 21660 (\$54 9C), Output 2byte-high =1190 (\$04 A6)

Number	Name	Object Function	Description	Group Address	Length	C	R	W	T	U	Data Type	Priority
82	1st Logic	Input 3byte			3 bytes	C	-	W	-	U		Low
88	1st Logic	Output 1byte-low			1 byte	C	-	-	T	-	counter pulses (...Low	
89	1st Logic	Output 1byte-middle			1 byte	C	-	-	T	-	counter pulses (...Low	
90	1st Logic	Output 1byte-high			1 byte	C	-	-	T	-	counter pulses (...Low	

“1x3byte -> 3x1byte” 功能: 将 1 个 3byte 值转换成 3 个 1byte 值, 如 Input 3byte = \$78 64 C8-> Output 1byte-low = 200 (\$C8) , Output 1byte-middle = 100 (\$64) , Output 1byte-high =120 (\$78)

Number	Name	Object Function	Description	Group Address	Length	C	R	W	T	U	Data Type	Priority
82	1st Logic	Input 1byte-low			1 byte	C	-	W	-	U	counter pulses (...Low	
83	1st Logic	Input 1byte-middle			1 byte	C	-	W	-	U	counter pulses (...Low	
84	1st Logic	Input 1byte-high			1 byte	C	-	W	-	U	counter pulses (...Low	
90	1st Logic	Output 3byte			3 bytes	C	-	-	T	-		Low

“3x1byte -> 1x3byte” 功能: 将 3 个 1byte 值转换成 1 个 3byte 值, 如 Input 1byte-low = 150 (\$96), Input 1byte-middle = 100 (\$64), Input 1byte-high = 50 (\$32)-> Output 3byte = \$32 64 96

编号	功能	通讯对象名称	类型	属性	DPT
82	Input ...	1st /.../8th Logic	1bit	C,W,U	1.002 DPT_boolean
			1byte		5.010 DPT_counter pulses
			2byte		7.001 DPT_pulses
			3byte		232.600 RGB value 3x(0..255)
			4byte		12.001 DPT_counter pulses
该通讯对象用于输入需要转换的值。					
90	Output ...	1st /.../8th Logic	2bit	C,T	2.001 DPT_Switch control
			1byte		5.010 DPT_counter pulses
			2byte		7.001 DPT_pulses
			3byte		232.600 RGB value 3x(0..255)
			4byte		12.001 DPT_counter pulses
该通讯对象用于输出转换后的值。					

表 5.2_4 “Logic function_Format convert” 通讯对象表

5.3. 事件组功能的通讯对象说明

Number	Name	Object Function	Description	Group Address	Length	C	R	W	T	U	Data Type	Priority
154	Event	Main event trigger			1 byte	C	-	W	-	-	scene number	Low
155	1st Event Group	Sub event output 1			1 bit	C	-	-	T	-	switch	Low
156	1st Event Group	Sub event output 2			1 bit	C	-	-	T	-	switch	Low
157	1st Event Group	Sub event output 3			1 bit	C	-	-	T	-	switch	Low
158	1st Event Group	Sub event output 4			1 bit	C	-	-	T	-	switch	Low
159	1st Event Group	Sub event output 5			1 bit	C	-	-	T	-	switch	Low
160	1st Event Group	Sub event output 6			1 bit	C	-	-	T	-	switch	Low
161	1st Event Group	Sub event output 7			1 bit	C	-	-	T	-	switch	Low
162	1st Event Group	Sub event output 8			1 bit	C	-	-	T	-	switch	Low

图 5.3 事件组功能的通讯对象

编号	功能	通讯对象名称	类型	属性	DPT
154	Main event trigger	Event	1byte	C,W	17.001 DPT_scene number
此通讯对象通过调用场景号的方式来触发事件组中的每个输出发送特定的值到总线上。报文：0..63					
155...	Sub event output 1..8	1st /.../8th Event Group	1bit 1byte 2byte	C,T	1.001 DPT_Switch 5.010 DPT_counter pulses 7.001 DPT_pulses
当某个场景被调用时，此通讯对象用于发送此场景的对应输出值到总线上。如果该输出未设置此场景，则不会发送。					

表 5.3 事件组功能的通讯对象表